

# ホーロー洗面化粧台 御見積書

御名前 北海道 札幌SR SU9 様

業者 様

商品名 ONDINE オンディーヌ

作成日 2024年1月12日  
プラン番号 1200A-2401-0149T  
現場番号 C4628753

タカラスタANDARD株式会社  
◆北海道支店 販売課  
北海道札幌市白石区  
TEL 011-862-6111 / FAX 011-862-6183

◆札幌ショールーム  
TEL 011-862-6157 / FAX 011-862-1155

商品  
御見積金額 **¥276,600** (税込 ¥304,260)

( )内の価格は税込価格<税率10%>を表示しています。

《参考》別途 商品組付費 **¥39,000** (税込 ¥42,900)

- ※ 商品御見積金額には商品組付費は含まれておりません。
- ※ 商品組付費には配送・搬入・商品組付等の費用を含んでいます。
- ※ 商品組付費は現場の状況により変動する事があります。  
又、給水・給湯・ガス・ダクト・電気等の接続工事は含まれておりません。

## ◆ 御見積仕様

《洗面化粧台》

洗面本体サイズ	75cm
ボウル面高さ	80cm
扉カラー	ウッディーホワイト
ボウル	ハイバックタイプ
カラー	ホワイト
ミラー	3面鏡
水栓	シングルレバー式シャワー水栓
カラー	クロムメッキタイプ
ガス種	LPG
周波数	50Hz

## ◆ 御確認事項

担当営業	担当アドバイザー	プラン作成者
札幌SR	札幌SR	二川

## ◆ 備考

--	--

御名前 北海道 札幌SR SU9 様

現場番号	C4628753	プラン番号	1200A-2401-0149T	作成日	2024/1/12
------	----------	-------	------------------	-----	-----------

## 御見積明細 洗面化粧台

NO	商品名	仕様	品番	数量	単価	金額
1	洗面下台	2段スライドタイプ	S-UEK2075HXA(UEW LA-1	1	101,000	101,000
2	水栓	エコタイプシングルレバー式シャワー水栓、クロムメッキ	KXS370GE-TCN	1	24,000	24,000
3	ミラー	3面鏡(LED仕様)、コートあり	SIM-075M3AHYEA-2	1	34,700	34,700
4	ウォールキャビネット		S-UWTW075XCX(UEW L-3	1	19,500	19,500
5	トールユニット下台	アルミ枠扉タイプ	S-UTGU030XLXGUEW L-1	1	48,700	48,700
6	トールユニット上台		S-UUTU030XLX(UEW L-3	1	12,000	12,000
7	台輪	トールユニット用	S-DC30WN-80	1	3,500	3,500
8	エンドパネル	トールユニット下台用	SEP-TDN (USW )-1	1	18,400	18,400
9	エンドパネル	トールユニット上台用	SEP-TUN (USW )-1	1	6,400	6,400
10	間仕切り名人	Hタイプ	MGマジキリJ HC 1(N)	1	3,400	3,400
11	どこでもラック(スクエアタイプ)	小物置きS+フック、ホワイト	MGSK コモフックス (W	1	2,500	2,500
12	どこでもラック(スクエアタイプ)	歯ブラシ立て、ホワイト	MGSU ハブラシ立て (W	1	2,500	2,500
洗面化粧台合計				12		¥276,600
商品総合計				12		¥276,600

※ 御見積明細の価格には消費税は含まれておりません。別途消費税が必要となります。

## 《参考》別途 商品組付費

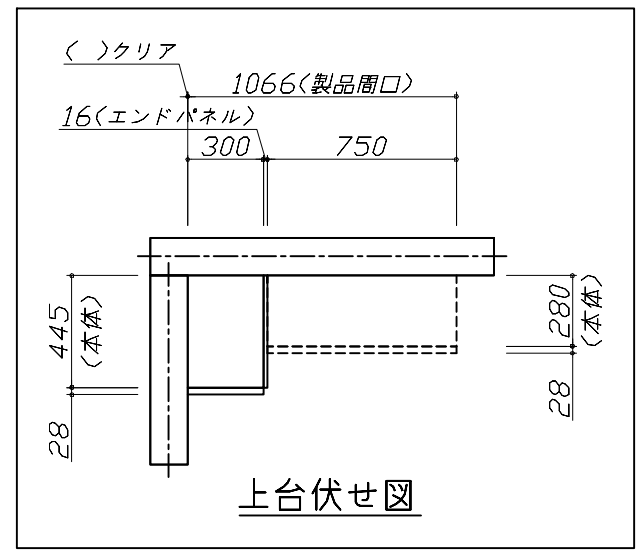
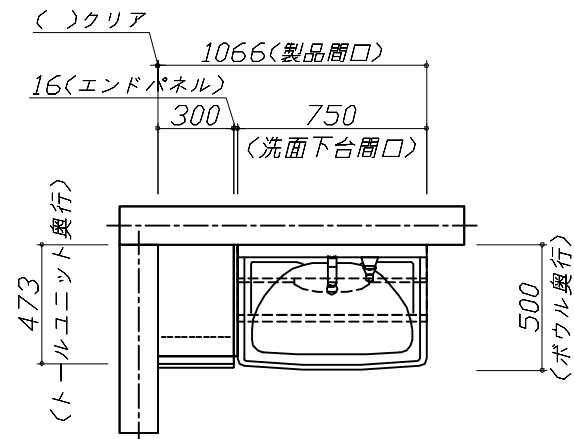
洗面化粧台商品組付費

¥39,000 (税込 ¥42,900)

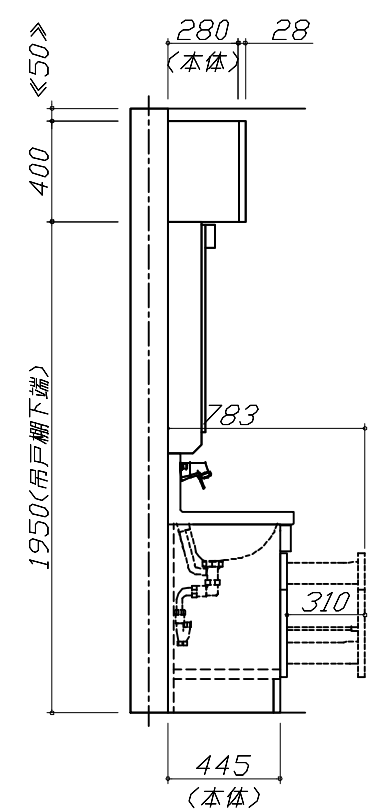
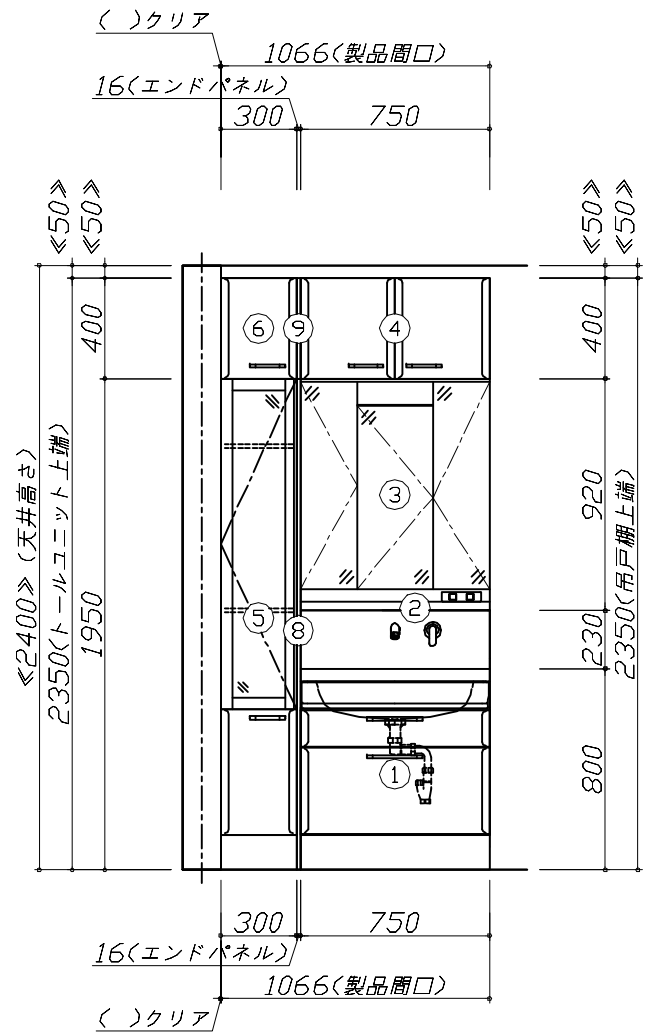
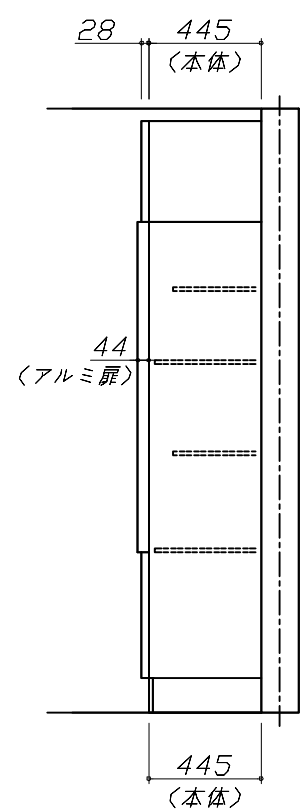
※ 商品組付費は現場の状況により変動する事があります。又、給水・給湯・ガス・ダクト・電気等の接続工事は含まれておりません。

( )内の価格は税込価格&lt;税率10%&gt;を表示しています。

■必ずご確認ください。  
 ・天井高さと製品の総高さを十分にご確認ください。  
 ・《 》内寸法は参考寸法です。  
 ■表示記号について  
 ・SP：洗面パネル



上台伏せ図



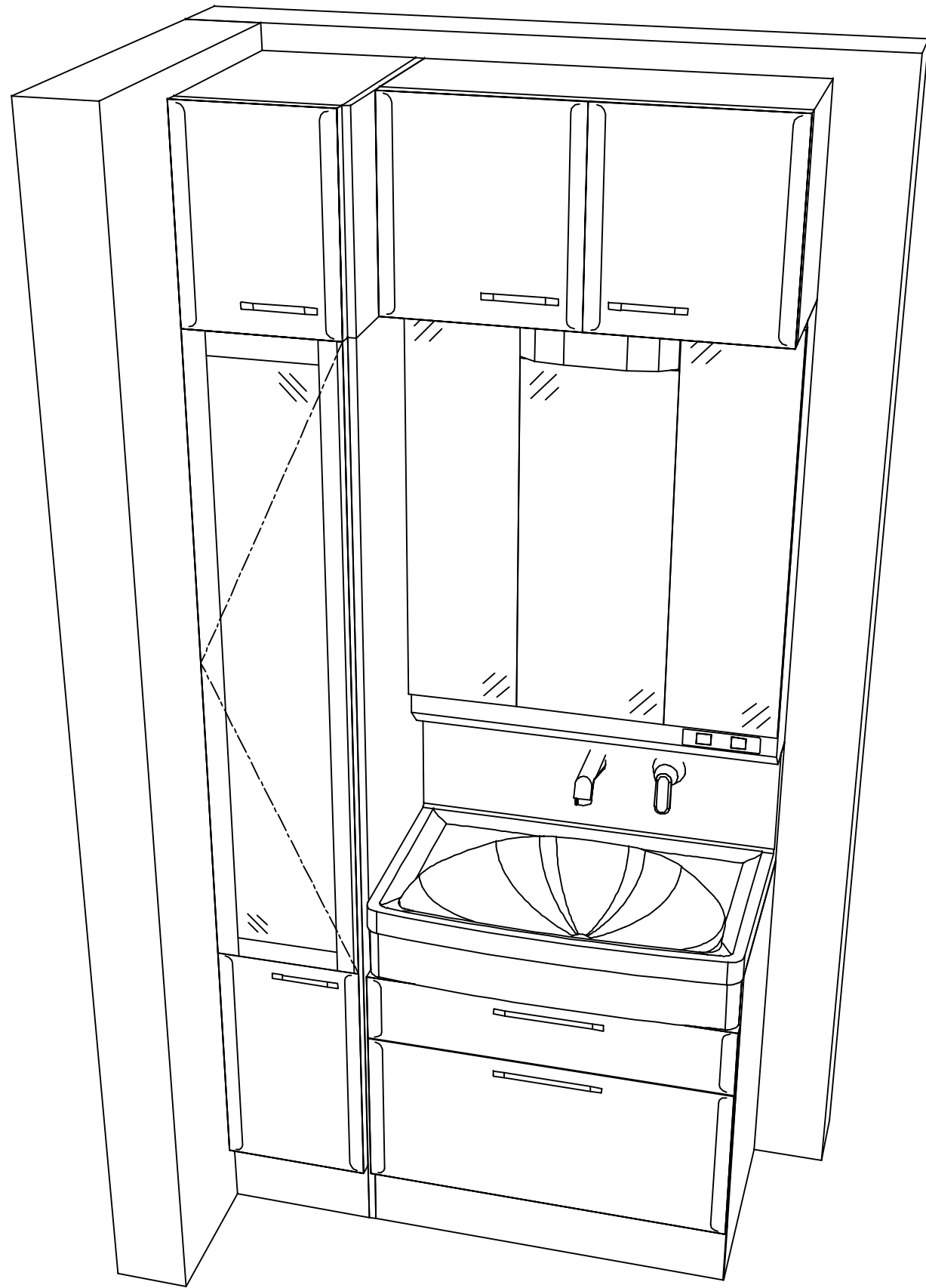
Takara standard  
 タカラスタンダード株式会社

現場名称： 北海道\_札幌SR SU9様邸  
 現場番号： C4628753  
 北海道支店 販売課

ホーロー洗面化粧台 ONDINE オンディーヌ  
 プラン番号： 1200A-2401-0149T  
 担当営業： 札幌SR

姿図 1 縮尺： 1 / 30  
 作成日： 2024年1月12日  
 担当アドバイザー： 札幌SR

縮尺：A3サイズ等倍



**Takara standard**  
タカラスタンダード株式会社

現場名称： 北海道\_札幌SR SU9様邸

現場番号： C4628753

北海道支店 販売課

ホーロー洗面化粧台 □NDINE オンディーヌ

プラン番号： 1200A-2401-0149T

担当営業 : 札幌SR

姿図 2

縮尺： 1 / 30

作成日： 2024年1月12日

担当アドバイザー： 札幌SR

縮尺：A3サイズ等倍