

ホーロー洗面化粧台 御見積書

御名前 北海道-大谷地SR 洗面11 様

業者 様

商品名 ELEENA エリーナ

作成日 2019年10月5日
 プラン番号 1200A-1910-0076T
 現場番号 A6228382

タカスタンダード株式会社
 北海道支店 販売課
 北海道札幌市白石区
 TEL 011-862-6111 / FAX 011-862-6183

大谷地ショールーム
 TEL 011-862-6157 / FAX 011-862-1155

商品
 御見積金額 **¥284,700 (税込 ¥313,170)**

()内の価格は税込価格<税率10%>を表示しています。

(参考) 別途 商品組付費 ¥47,000 (税込 ¥51,700)

商品御見積金額には商品組付費は含まれておりません。
 商品組付費は現場の状況により変動する事があります。
 又、給水・給湯・ガス・ダクト・電気等の接続工事は含まれておりません。

担当営業	担当アドバイザー	プラン作成者
		山田

御見積仕様

(洗面化粧台)

洗面本体サイズ	75cm
カウンター高さ	85cm
扉カラー	ロッシュパールローズ
カウンター	人造大理石・フラットカウンター
カラー	ファインホワイト
ミラー	3面鏡
水栓	シングルレバー式シャワー水栓
カラー	クロムメッキタイプ
水栓	-
カラー	-
ガス種	未定
周波数	50Hz

御確認事項

備考

--	--

御名前 北海道-大谷地SR 洗面11

様

現場番号	A6228382	プラン番号	1200A-1910-0076T	作成日	2019/10/5
------	----------	-------	------------------	-----	-----------

御見積明細 洗面化粧台

NO	商品名	仕様	品番	数量	単価	金額
1	ミラー	3面鏡(ワイドLED)	SAM-075M3AHYEA-1	1	39,900	39,900
2	ミラーパネル	パールホワイト	SCW- 75 A (PW)-2	1	2,600	2,600
3	カウンタートップ	センターボウル・フラットカウンター	C-ENEP075-CA(EH-1	1	51,900	51,900
4	ボウルキャビネット	2段スライドタイプ	S-EEXX075HCX(ERR BX-2	1	87,300	87,300
5	水栓	エコタイプシングルレバー式シャワー水栓、クromメッキ	KM8207TETKC	1	24,600	24,600
6	エンドカバー	扉カラー対応	SEC-FPA (ERR)	1	6,800	6,800
7	エンドカバー	ウォールキャビネット用	SEC-WPA (ERR)	1	5,800	5,800
8	ウォールキャビネット		S-EWTW075XCX(ERR B-1	1	33,300	33,300
9	ホーロー洗面パネル	深型カンタン取付タイプ・パールホワイト	PSP-YDS A (PW)-2	1	6,800	6,800
10	施工キット	1面鏡・ミラーパネル・ミドルミラー・洗面パネル用	SCUセコウキット	2	1,600	3,200
11	台輪スペーサー	洗面下台用	S-DB 75E-85	1		
12	どこでもラックデラックスタイプ	小物置き	MGD-KR(V)	1	5,000	5,000
13	間仕切り名人	Hタイプ	MG75キリJ HL 1	2	3,400	6,800
14	間仕切り名人	Sタイプ	MG75キリJ SS 1	2	1,600	3,200
15	かくせるラック	間口75cm用	STビラウ75B	1	7,500	7,500
洗面化粧台合計				18		¥284,700

商品総合計	18	¥284,700
-------	----	----------

御見積明細の価格には消費税は含まれておりません。別途消費税が必要となります。

(参考) 別途 商品組付費

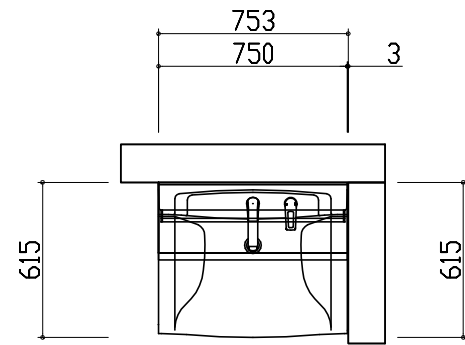
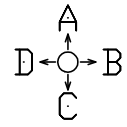
洗面化粧台商品組付費

¥47,000 (税込 ¥51,700)

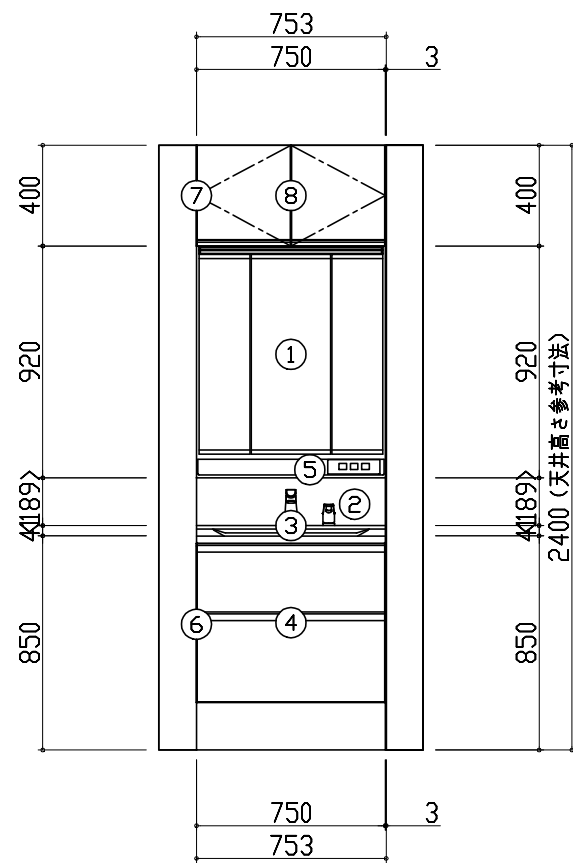
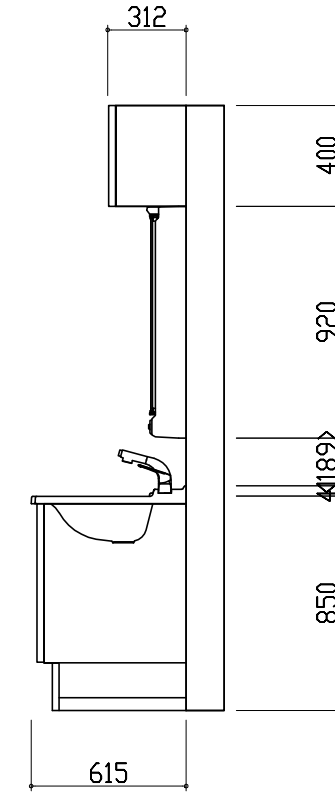
商品組付費は現場の状況により変動する事があります。又、給水・給湯・ガス・ダクト・電気等の接続工事は含まれておりません。

()内の価格は税込価格 < 税率10% > を表示しています。

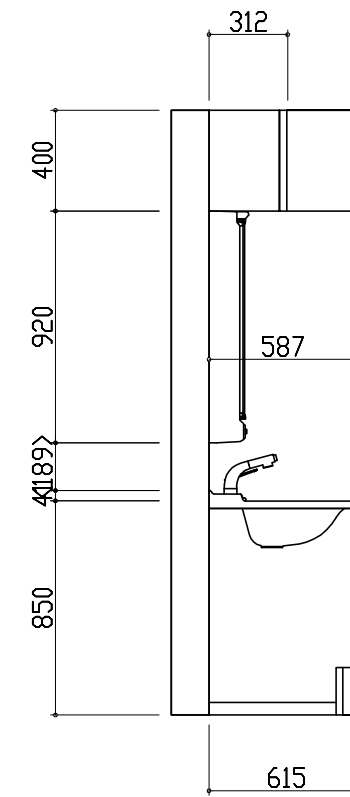
平面図



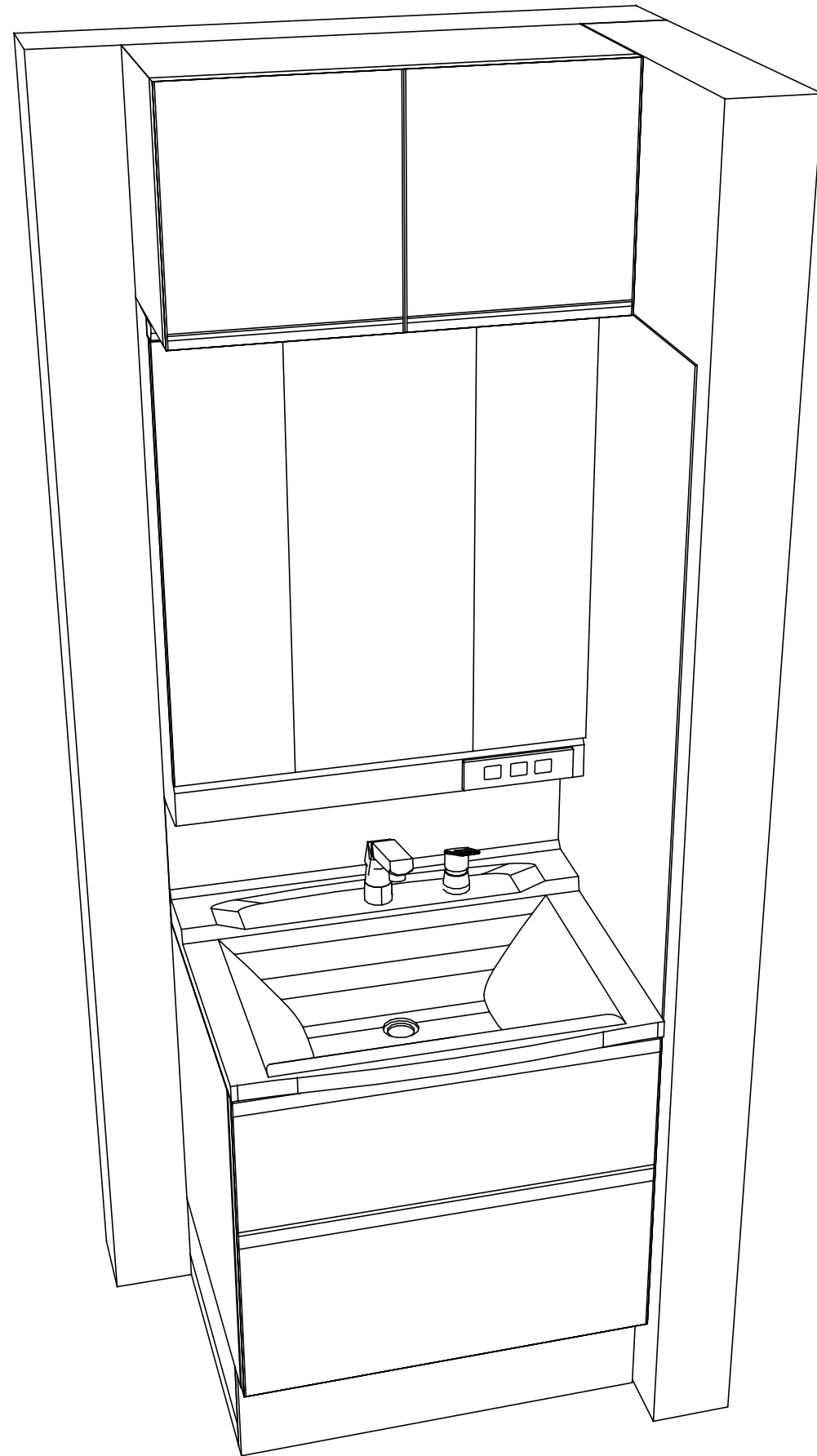
D側面図



B側面図



A正面図



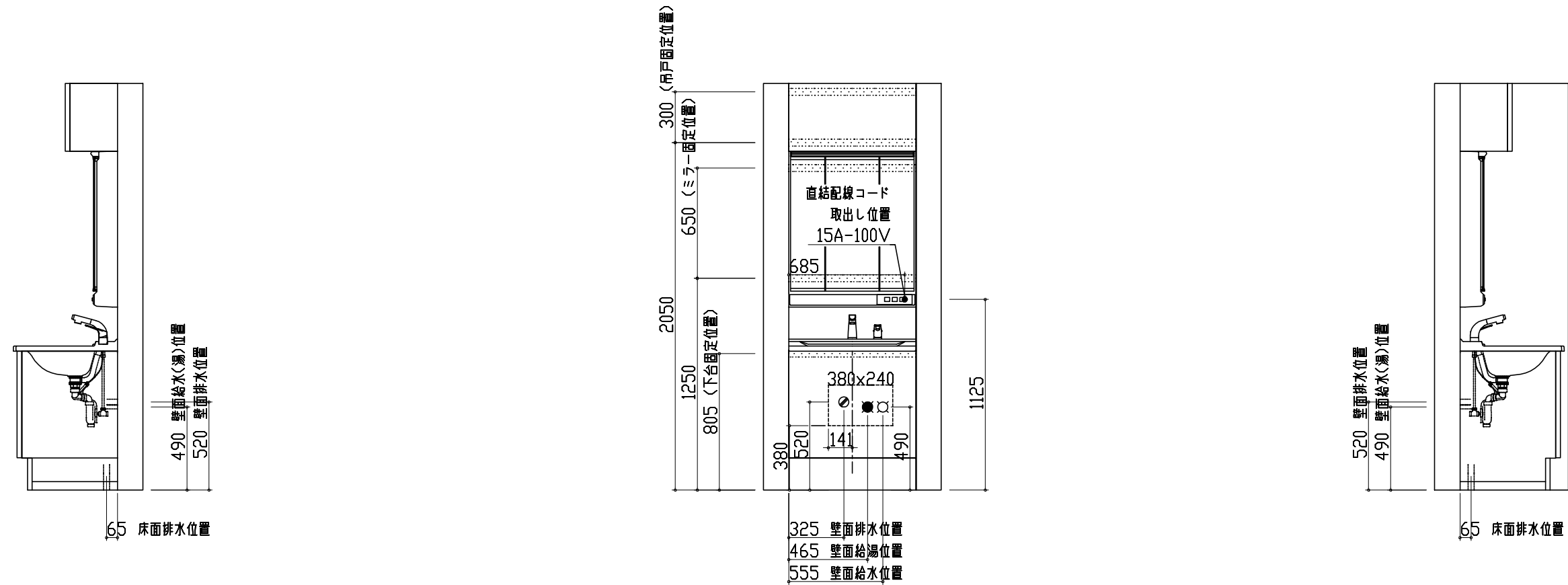
- このレイアウトプランは参考図面ですので価格・仕様・設置・納期等の詳細については注文依頼先、設置業者の方に必ず確認していただきますようお願い致します。
- 壁側のキャビネットがスライドや引出タイプの場合、またそこまでホーローラックを取付ける場合、額縁・幅木等との干渉にご注意下さい。
- <>内寸法や天井高さは参考寸法ですので、十分なご確認をお願いします。
- 製品の外形寸法は概略表記しております。

ホーロー洗面化粧台
ELEENA エリーナ

D側面図

A正面図

B側面図



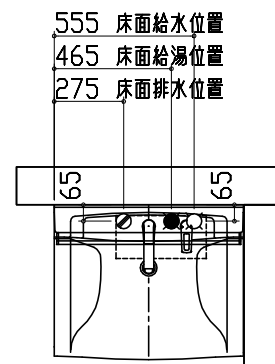
- 吊戸棚類やミラー等の固定下地は固定位置を中心に幅100mm以上、厚み12mm以上の十分な強度を持つ合板をお願いします。
- この図面は設置用図面ですので、扉などの表現は実物と異なります。
- 壁側のキャビネットがスライドや引出タイプの場合、またそこまでホーローラックを取付ける場合、額縁・幅木等との干渉にご注意下さい。
- < >内寸法や天井高さは参考寸法ですので、十分にご確認をお願いします。
- 製品の外形寸法は概略表記しております。
- 壁排水に使用するPトラップは別売部品となります。
- このミラーキャビネットは電源コードが付属しています。直結配線工事を行う場合はコードを取り外した後、屋内配線を接続してください。

Takara standard
タカラスタンダード株式会社

現場名称 : 北海道-大谷地SR 洗面11様邸
現場番号 : A6228382
プラン番号 : 1200A-1910-0076T

縮尺 : 1 / 30
作成日 : 2019年10月5日

北海道支店 販売課
担当営業 :
担当アドバイザー :



- 吊戸棚類やミラー等の固定下地は固定位置を中心に幅100mm以上、厚み12mm以上の十分な強度を持つ合板をお願いします。
- この図面は設置用図面ですので、扉などの表現は実物と異なります。
- 壁側のキャビネットがスライドや引出タイプの場合、またそこまでホーローラックを取付ける場合、額縁・幅木等との干渉にご注意下さい。
- <>内寸法や天井高さは参考寸法ですので、十分にご確認をお願いします。
- 製品の外形寸法は概略表記しております。
- 壁排水に使用するPトラップは別売部品となります。
- このミラーキャビネットは電源コードが付属しています。直結配線工事を行う場合はコードを取り外した後、屋内配線を接続してください。