

ぴったりサイズ木製洗面化粧台 御見積書

御名前 北海道-大谷地SR 洗面18 様

業者 様

商品名 REJUST リジャスト

作成日 2020年1月18日
 プラン番号 1200A-2001-0255T
 現場番号 A6230162

タカスタンダード株式会社
 北海道支店 販売課
 北海道札幌市白石区
 TEL 011-862-6111 / FAX 011-862-6183

大谷地ショールーム
 TEL 011-862-6157 / FAX 011-862-1155

商品
 御見積金額 **¥181,500 (税込 ¥199,650)**

()内の価格は税込価格<税率10%>を表示しています。

(参考) 別途 商品組付費 ¥38,000 (税込 ¥41,800)

商品御見積金額には商品組付費は含まれておりません。
 商品組付費は現場の状況により変動する事があります。
 又、給水・給湯・ガス・ダクト・電気等の接続工事は含まれておりません。

担当営業	担当アドバイザー	プラン作成者
		光月

備考

御見積仕様

(洗面化粧台)	
洗面本体サイズ	100cm
ボウル面高さ	80cm
扉カラー	ホワイト
引手	レール引手
カウンター	人大フラットカウンター
カラー	クリスタルホワイト
ミラー	木製3面鏡
水栓	シングルレバー式シャワー水栓
カラー	クロムメッキタイプ
ガス種	未定
周波数	50Hz

御確認事項

No.*

御名前 北海道-大谷地SR 洗面18

様

現場番号	A6230162	プラン番号	1200A-2001-0255T	作成日	2020/1/18
------	----------	-------	------------------	-----	-----------

御見積明細 洗面化粧台

NO	商品名	仕様	品番	数量	単価	金額
1	洗面下台	扉(引出し付)タイプ	S-WAXX100HXX(AJE-BX-1	1	37,500	37,500
2	カウンター		C-WNEP100-CE(AL-1	1	35,600	35,600
3	水栓	エコタイプシングルレバー式シャワー水栓、ゴムメッキ	KM8207TETKC	1	24,600	24,600
4	ミラー	3面鏡(木製ボックス仕様)、上部照明	SEA-100M3A8NEA-1	1	64,400	64,400
5	ミラーパネル	ウッドマイルドホワイト	SCW-100DN(AYW)-1	1	4,400	4,400
6	ホーロー洗面パネル	深型カンタン取付タイプ・ウッドマイルドホワイト	PSP-YDS A (YW)-2	1	8,200	8,200
7	施工キット	ミラーパネル・洗面パネル用	SCUセコキット	2	1,600	3,200
8	どこでもラック(スクエアタイプ)	マルチラック、チャコールグレー	MGSK コモノール (CG	1	1,700	1,700
	どこでもラック(スクエアタイプ)	アタッチメント(フック)	MGAK フックS (W	1	1,000	1,000
9	ストラップ		ストラップA(Y)	1	900	900
洗面化粧台合計				11		¥181,500

商品総合計	11	¥181,500
-------	----	----------

御見積明細の価格には消費税は含まれておりません。別途消費税が必要となります。

(参考) 別途 商品組付費

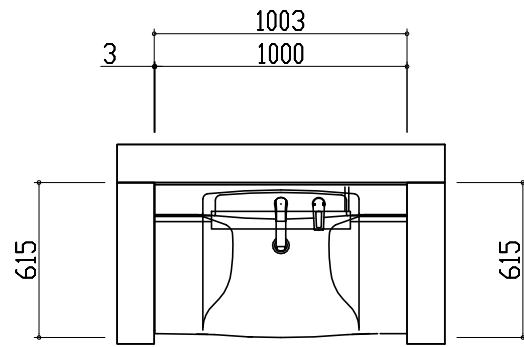
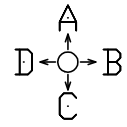
洗面化粧台商品組付費

¥38,000 (税込 ¥41,800)

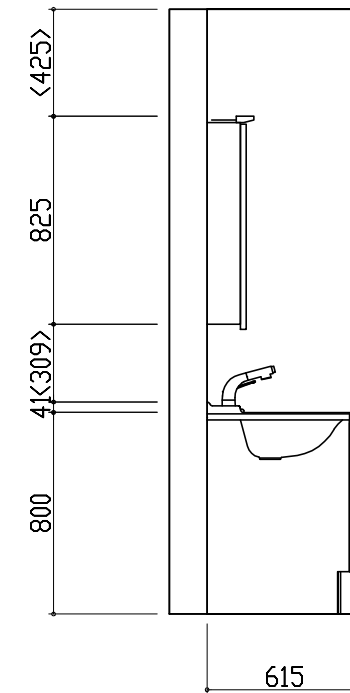
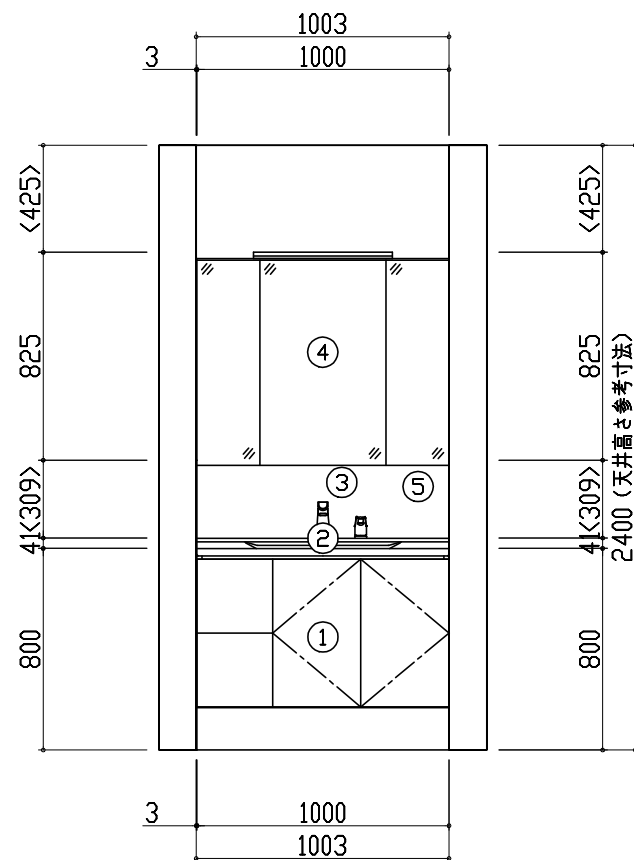
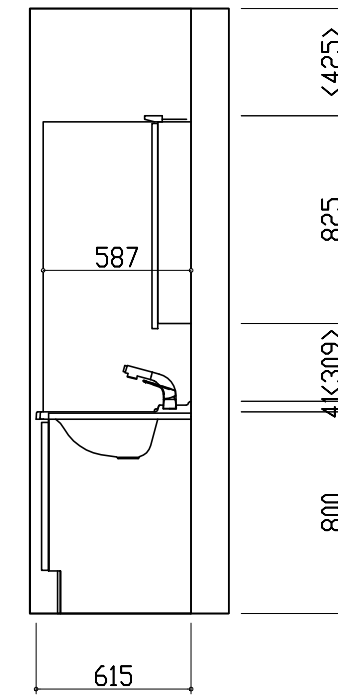
商品組付費は現場の状況により変動する事があります。又、給水・給湯・ガス・ダクト・電気等の接続工事は含まれておりません。

()内の価格は税込価格 < 税率10% > を表示しています。

平面図

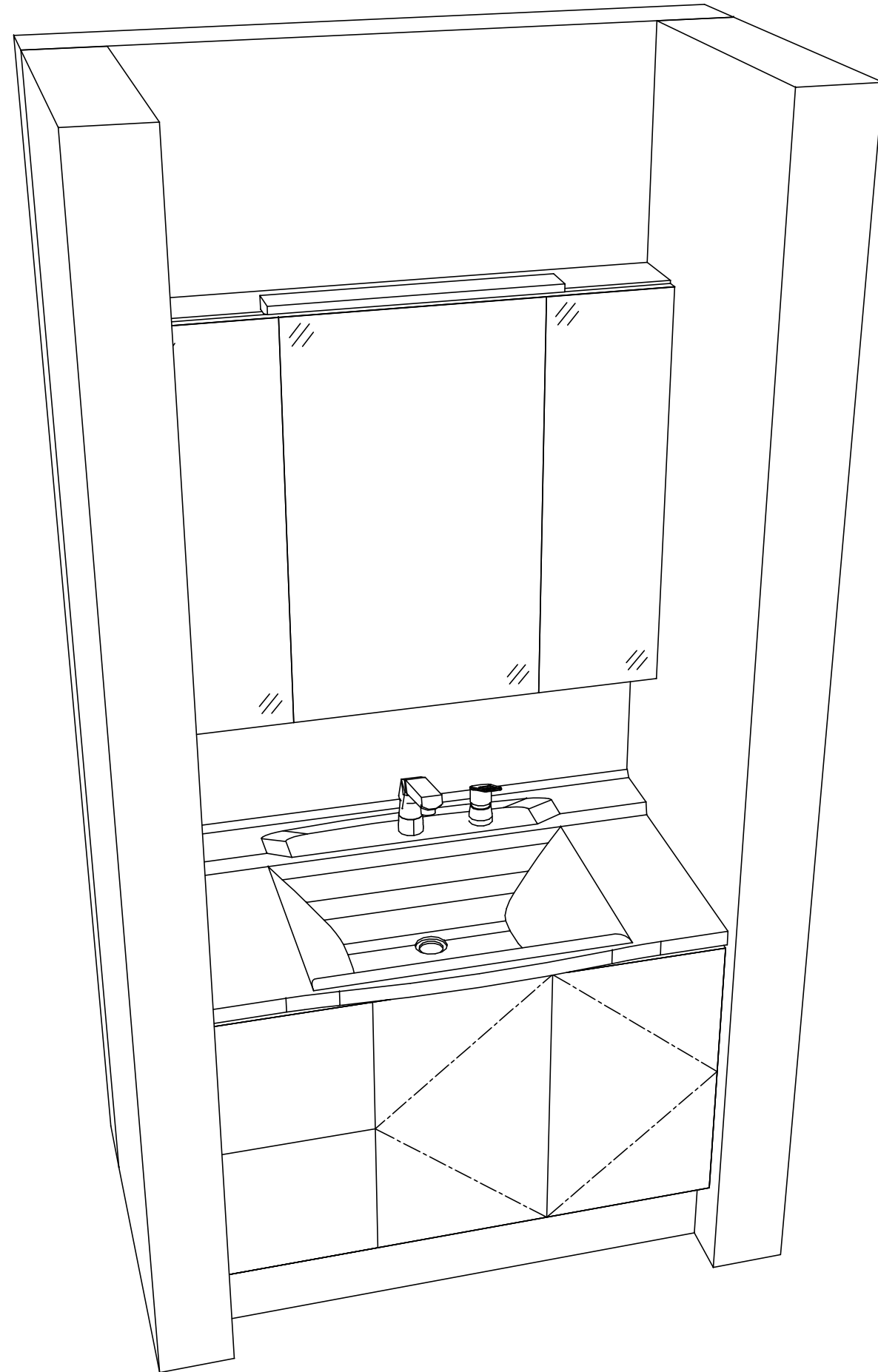


D側面図



A正面図

B側面図



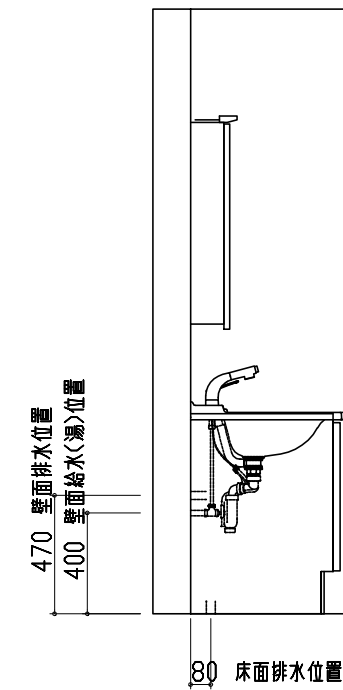
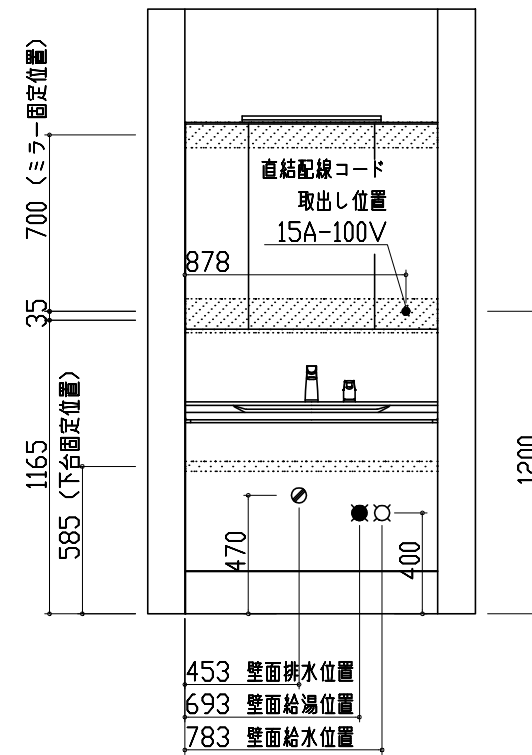
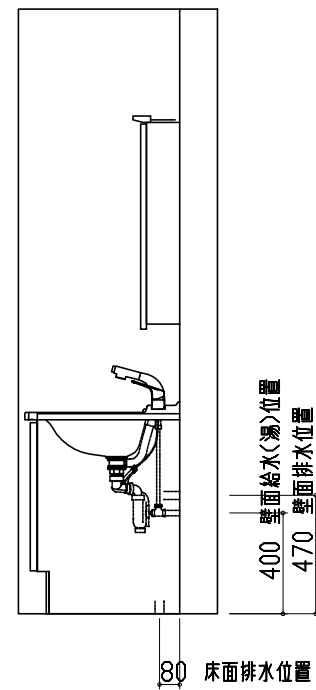
- このレイアウトプランは参考図面ですので価格・仕様・設置・納期等の詳細については注文依頼先、設置業者の方に必ず確認していただきますようお願い致します。
- 壁側のキャビネットがスライドや引出タイプの場合、額縁・幅木等との干渉にご注意下さい。
- <>内寸法や天井高さは参考寸法ですので、十分にご確認をお願いします。
- 製品の外形寸法は概略表記しております。

ぴったりサイズ・木製洗面化粧台
REJUST リジャスト

D側面図

A正面図

B側面図



- 吊戸棚類やミラー等の固定下地は固定位置を中心に幅100mm以上、厚み12mm以上の十分な強度を持つ合板をお願いします。
- この図面は設置用図面ですので、扉などの表現は実物と異なります。
- 壁側のキャビネットがスライドや引出タイプの場合、額縁・幅木等との干渉にご注意下さい。
- <>内寸法や天井高さは参考寸法ですので、十分にご確認をお願いします。
- 製品の外形寸法は概略表記しております。
- 現場の配管にあわせて、SトラップやP管を別途手配して下さい。
- 木製ミラーに直接接続する為の電線はVVFケーブルφ1.6または2.0単線が適合します。

Takara standard
タカラスタンダード株式会社

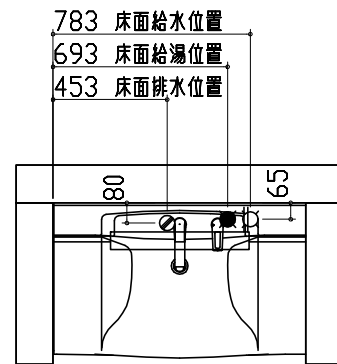
現場名称 : 北海道-大谷地SR 洗面18様邸
現場番号 : A6230162
プラン番号 : 1200A-2001-0255T

縮尺 : 1 / 30
作成日 : 2020年1月18日

北海道支店 販売課
担当営業 :
担当アドバイザー :

ぴったりサイズ木製洗面化粧台
REJUST リジャスト

平面図



- 吊戸棚類やミラー等の固定下地は固定位置を中心に幅100mm以上、厚み12mm以上の十分な強度を持つ合板をお願いします。
- この図面は設置用図面ですので、扉などの表現は実物と異なります。
- 壁側のキャビネットがスライドや引出タイプの場合、額縁・幅木等との干渉にご注意下さい。
- <>内寸法や天井高さは参考寸法ですので、十分にご確認をお願いします。
- 製品の外形寸法は概略表記しております。
- 現場の配管にあわせて、SトラップやP管を別途手配して下さい。
- 木製ミラーに直結接続する為の電線はVVFケーブルφ1.6または2.0単線が適合します。

Takara standard
タカラスタンダード株式会社

現場名称 : 北海道-大谷地SR 洗面18様邸
現場番号 : A6230162
プラン番号 : 1200A-2001-0255T

縮尺 : 1 / 30
作成日 : 2020年1月18日

北海道支店 販売課
担当営業 :
担当アドバイザー :