

ホーロー洗面化粧台 御見積書

御名前 北海道-大谷地SR 洗面4 様

業者 様

商品名 ELEENA エリーナ

作成日 2019年9月27日
 プラン番号 1200A-1909-0561T
 現場番号 A6227651

タカスタンダード株式会社
 北海道支店 販売課
 北海道札幌市白石区
 TEL 011-862-6111 / FAX 011-862-6183

大谷地ショールーム
 TEL 011-862-6157 / FAX 011-862-1155

商品
 御見積金額 **¥654,200 (税込 ¥719,620)**

()内の価格は税込価格<税率10%>を表示しています。

(参考) 別途 商品組付費 ¥58,000 (税込 ¥63,800)

商品御見積金額には商品組付費は含まれておりません。
 商品組付費は現場の状況により変動する事があります。
 又、給水・給湯・ガス・ダクト・電気等の接続工事は含まれておりません。

担当営業	担当アドバイザー	プラン作成者
		山田

御見積仕様

(洗面化粧台)

洗面本体サイズ	120cm
カウンター高さ	80cm
扉カラー	ローズウッドダーク
カウンター	クォーツストーン・フラットカウンター
カラー	ジュエルブラック
ミラー	フェイスクリアミラー+フェイスクリアミラー
水栓	ホース引出式泡沫水栓
カラー	クロムメッキタイプ
水栓	-
カラー	-
ガス種	未定
周波数	50Hz

御確認事項

備考

--	--

御名前 北海道-大谷地SR 洗面4

様

現場番号	A6227651	プラン番号	1200A-1909-0561T	作成日	2019/9/27
------	----------	-------	------------------	-----	-----------

御見積明細 洗面化粧台

NO	商品名	仕様	品番	数量	単価	金額
1	ミラー	フェイスクリアミラー1面鏡、コートあり	SEM-045M1AHYTA-1	1	91,500	91,500
2	ミラー	フェイスクリアミラー3面鏡、コートあり	SEM-075M3AHYTA-1	1	114,500	114,500
3	ミドルミラー		SFW-120BN(A--)-1	1	12,000	12,000
4	手元照明	60・75・90・100・120間口用	SENLED-350MCH	1	7,500	7,500
5	カウンタートップ	片寄せボウルタイプ・ウォ-ツスト-ソカウンター	C-EGAS120YRA(EQ-1	1	129,900	129,900
6	ボウルキャビネット	2段スライドタイプ(フロートタイプ)	S-EGXX075HCX(EXB BX-1	1	87,300	87,300
7	片寄せボウルユニット		S-EASD045XCXCEXB B-1	1	39,800	39,800
8	片寄せボウルユニット用脚	高さ80cm用	DU-B 80	1	8,100	8,100
9	水栓	エコタイプホ-ス引出式泡沫水栓、ゴムメッキ	KM8021ETKC	1	24,600	24,600
10	エンドカバー	片寄せボウルユニット用	SEC-DPA (EXB)	1	6,800	6,800
11	エンドカバー	扉カラー対応	SEC-FPA (EXB)	1	6,800	6,800
12	エンドカバー	ウォ-ルキャビネット用	SEC-WPA (EXB)	2	5,800	11,600
13	片寄せボウルチェア		DXチェア-75A	1	37,800	37,800
14	ウォ-ルキャビネット		S-EWTW030XR(XEXB B-1	1	17,700	17,700
15	ウォ-ルキャビネット		S-EWTW090XCX(EXB B-1	1	34,400	34,400
16	施工キット	1面鏡・ミラーパネル・ミドルミラー・洗面パネル用	SCUセコキット	1	1,600	1,600
17	間仕切り名人	Hタイプ	MGマジキリJ HL 1	2	3,400	6,800
18	間仕切り名人	Sタイプ	MGマジキリJ SS 1	3	1,600	4,800
19	間仕切り名人	Sタイプ	MGマジキリJ SS 2	1	3,200	3,200
20	かくせるラック	間口75cm用	STピラウラ75B	1	7,500	7,500
洗面化粧台合計				24		¥654,200
商品総合計				24		¥654,200

御見積明細の価格には消費税は含まれておりません。別途消費税が必要となります。

(参考) 別途 商品組付費

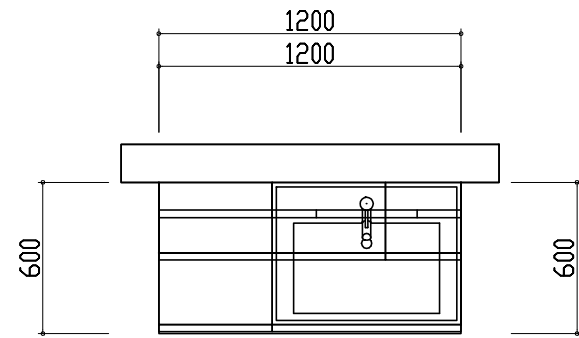
洗面化粧台商品組付費

¥58,000 (税込 ¥63,800)

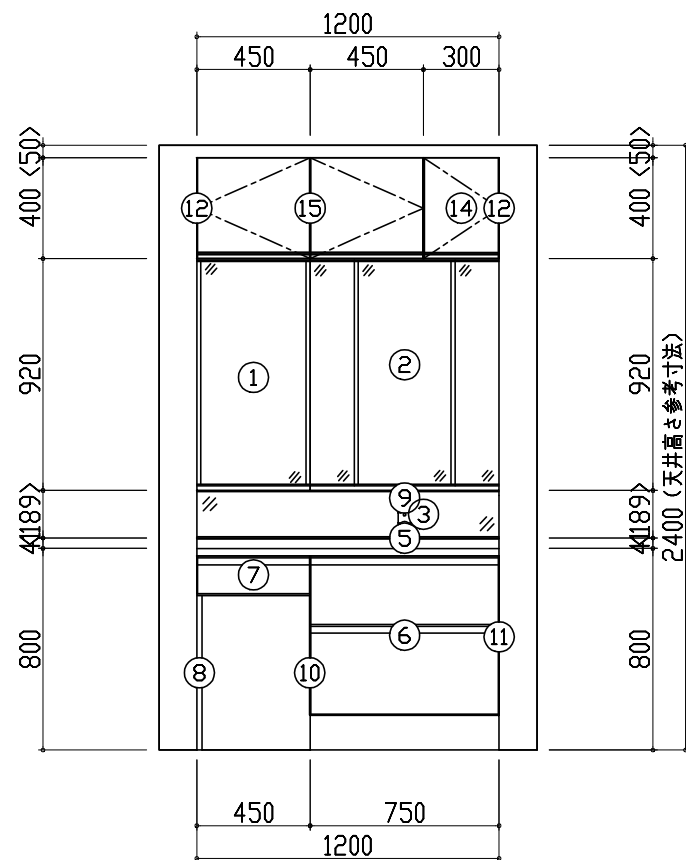
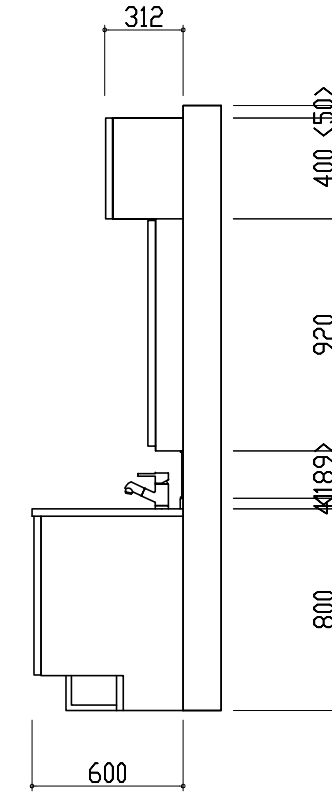
商品組付費は現場の状況により変動する事があります。又、給水・給湯・ガス・ダクト・電気等の接続工事は含まれておりません。

()内の価格は税込価格 < 税率10% > を表示しています。

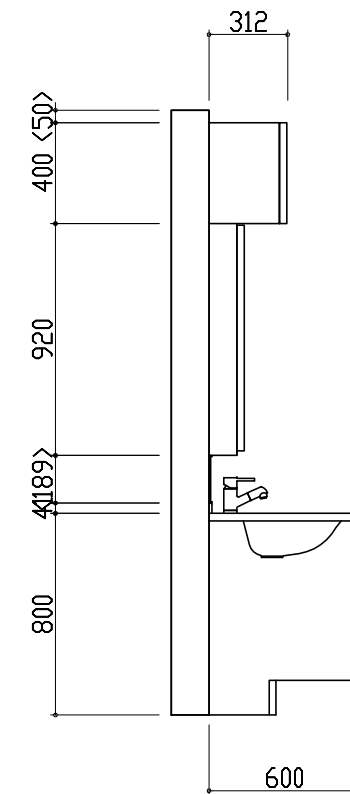
平面図



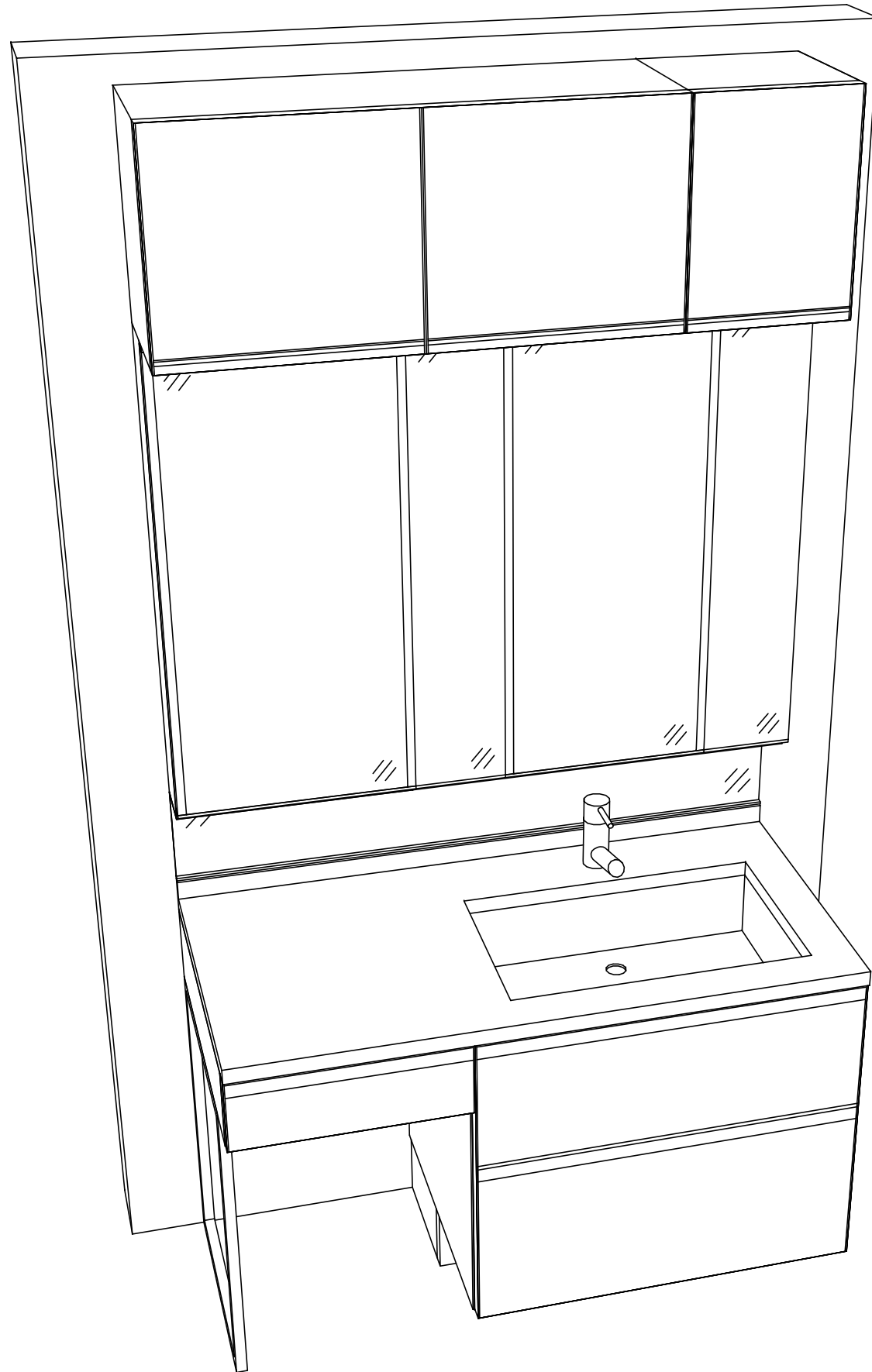
D側面図



B側面図



A正面図



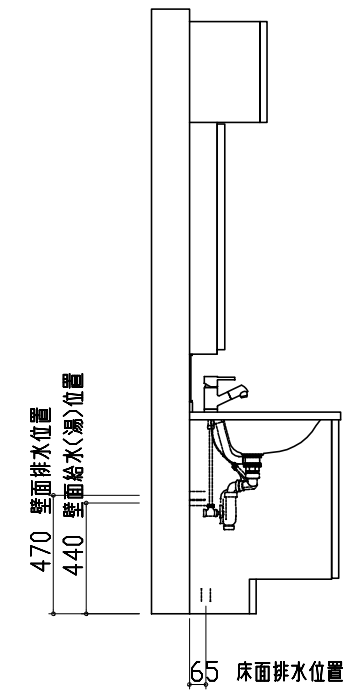
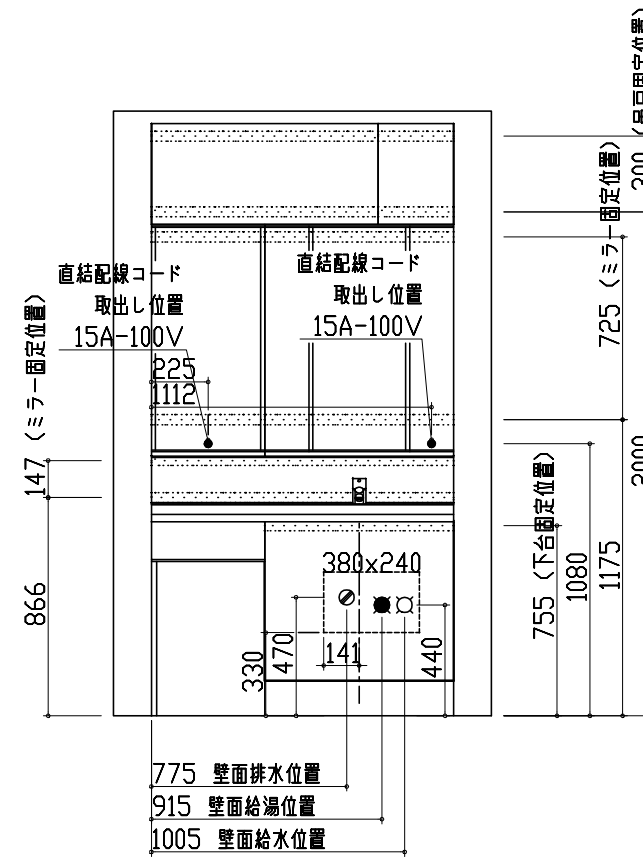
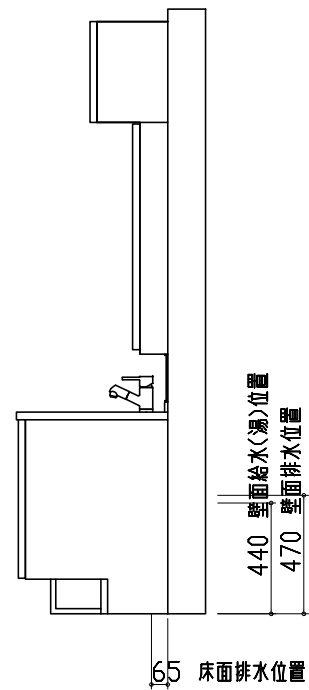
- このレイアウトプランは参考図面ですので価格・仕様・設置・納期等の詳細については注文依頼先、設置業者の方に必ず確認していただきますようお願い致します。
- 壁側のキャビネットがスライドや引出タイプの場合、またそこまでホーローラックを取付ける場合、額縁・幅木等との干渉にご注意下さい。
- <>内寸法や天井高さは参考寸法ですので、十分にご確認をお願いします。
- 製品の外形寸法は概略表記しております。

ホーロー洗面化粧台
ELEENA エリーナ

D側面図

A正面図

B側面図



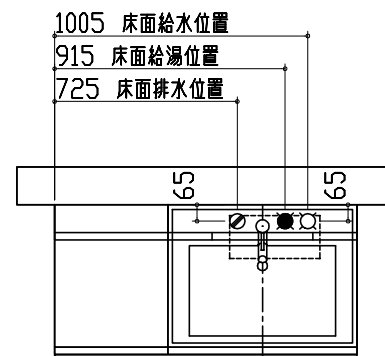
- 吊戸棚類やミラー等の固定下地は固定位置を中心に幅100mm以上、厚み12mm以上の十分な強度を持つ合板をお願いします。
- この図面は設置用図面ですので、扉などの表現は実物と異なります。
- 壁側のキャビネットがスライドや引出タイプの場合、またそこまでホーローラックを取付ける場合、額縁・幅木等との干渉にご注意下さい。
- <>内寸法や天井高さは参考寸法ですので、十分にご確認をお願いします。
- 製品の外形寸法は概略表記しております。
- 壁排水に使用するPトラップは別売部品となります。
- このミラーキャビネットは電源コードが付属しています。直結配線工事を行う場合はコードを取り外した後、屋内配線を接続してください。

Takara standard
タカラスタンダード株式会社

現場名称 : 北海道-大谷地SR 洗面4様邸
現場番号 : A6227651
プラン番号 : 1200A-1909-0561T

縮尺 : 1 / 30
作成日 : 2019年9月27日

北海道支店 販売課
担当営業 :
担当アドバイザー :



- 吊戸棚類やミラー等の固定下地は固定位置を中心に幅100mm以上、厚み12mm以上の十分な強度を持つ合板をお願いします。
- この図面は設置用図面ですので、扉などの表現は実物と異なります。
- 壁側のキャビネットがスライドや引出タイプの場合、またそこまでホーローラックを取付ける場合、額縁・幅木等との干渉にご注意下さい。
- <>内寸法や天井高さは参考寸法ですので、十分にご確認をお願いします。
- 製品の外形寸法は概略表記しております。
- 壁排水に使用するPトラップは別売部品となります。
- このミラーキャビネットは電源コードが付属しています。直結配線工事を行う場合はコードを取り外した後、屋内配線を接続してください。