

ホーロー洗面化粧台 御見積書

御名前 大阪-堺SR(新) SU5 様

業者 様

商品名 ELEENA エリーナ

作成日 2020年10月14日
 プラン番号 1819G-2010-0302T
 現場番号 A7336280

タカラスタANDARD株式会社
 ◆堺営業所
 大阪府堺市西区北条町2丁目22番地の4
 TEL 072-276-6007 / FAX 072-276-6008

◆堺ショールーム
 TEL 072-276-6011 / FAX 072-276-6012

商品
 御見積金額 **¥558,500 (税込 ¥614,350)**

()内の価格は税込価格<税率10%>を表示しています。

《参考》別途 商品組付費 **¥56,000 (税込 ¥61,600)**

- ※ 商品御見積金額には商品組付費は含まれておりません。
- ※ 商品組付費は現場の状況により変動する事があります。
 又、給水・給湯・ガス・ダクト・電気等の接続工事は含まれておりません。

担当営業	担当アドバイザー	プラン作成者

◆ 御見積仕様

《洗面化粧台》

洗面本体サイズ 90cm
 カウンター高さ 80cm
 扉カラー ロッシュパールアイボリー
 カウンター 人造大理石・ハイバックカウンター
 カラー ファインページュ
 ミラー 3面鏡
 水栓① シングルレバー式シャワー水栓
 カラー① クロムメッキタイプ
 水栓② -
 カラー② -
 ガス種 未定
 周波数 60Hz

◆ 備考

◆ 御確認事項

--	--

御名前 大阪-堺SR(新) SU5

様

現場番号	A7336280	プラン番号	1819G-2010-0302T	作成日	2020/10/14
------	----------	-------	------------------	-----	------------

御見積明細 洗面化粧台

NO	商品名	仕様	品番	数量	単価	金額
1	ミラー	スタイリッシュ3面鏡(LED仕様)	SCM-090M3AHZEA-1	1	66,800	66,800
2	カウンタートップ	センターボウル・ハイバックカウンター	C-EKHセ090-CA(EJ-1	1	70,000	70,000
3	ボウルキャビネット	2段スライドタイプ	S-EEXX090HCX(ERI BX-2	1	98,100	98,100
4	水栓	エコタイプセンサー式シャワー水栓、クロムメッキ	FSL140KATK	1	60,000	60,000
5	ウォールキャビネット		S-EWTW090XCX(ERI B-2D	1	34,400	34,400
6	トールユニット下台	ホーロー扉タイプ	S-ETDD045XLX(ERI B-2D	1	118,100	118,100
7	トールユニット上台		S-EUTD045XLX(ERI B-2D	1	19,400	19,400
8	台輪	トールユニット用	S-DG45D-80-2	1	3,500	3,500
9	エンドパネル	トールユニット中台・下台用	SEP-TDAS A(ERI)-2	1	23,800	23,800
10	エンドパネル	ハイバックカウンター用	SEP-HB80RA(ERI)	1	29,000	29,000
11	エンドパネル	トールユニット上台用	SEP-TUA A(ERI)-2	1	9,700	9,700
12	エンドパネル	ウォールキャビネット用	SEP-TUW A(ERI)-2	1	6,000	6,000
13	どこでもラックデラックスタイプ	小物置き	MGD-KR(V)	1	5,000	5,000
14	間仕切り名人	Hタイプ	MGマジキリJ HL 1	1	3,400	3,400
15	間仕切り名人	Sタイプ	MGマジキリJ SL 1	1	1,800	1,800
16	間仕切り名人	Sタイプ	MGマジキリJ SS 1	1	1,600	1,600
17	かくせるラック	間口90cm用	Stピラウラ90B	1	7,900	7,900
洗面化粧台合計				17		¥558,500

商品総合計	17	¥558,500
-------	----	----------

※ 御見積明細の価格には消費税は含まれておりません。別途消費税が必要となります。

《参考》別途 商品組付費

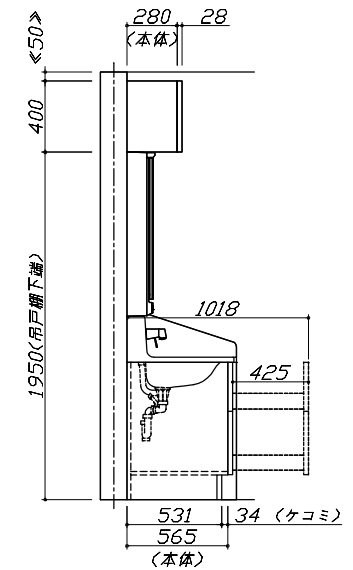
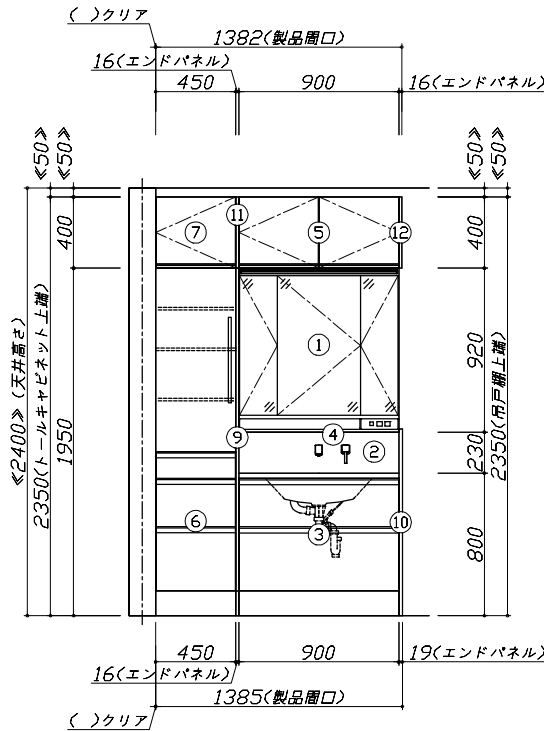
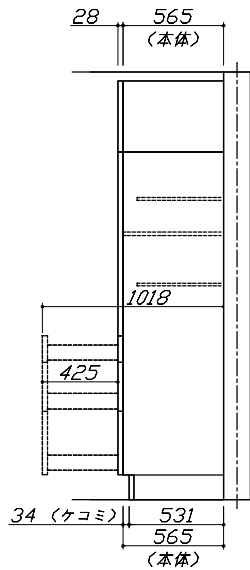
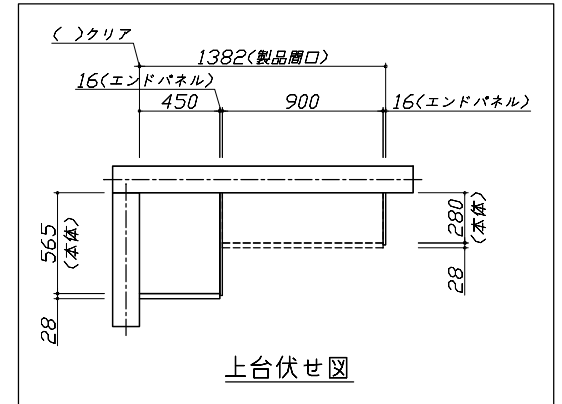
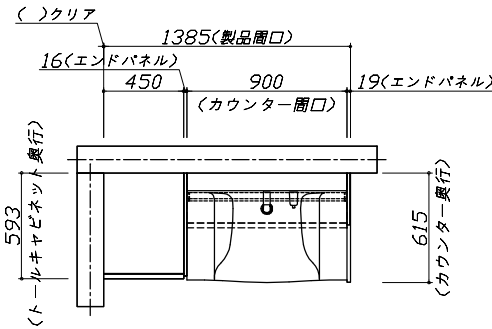
洗面化粧台商品組付費

¥56,000 (税込 ¥61,600)

※ 商品組付費は現場の状況により変動する事があります。又、給水・給湯・ガス・ダクト・電気等の接続工事は含まれておりません。

()内の価格は税込価格<税率10%>を表示しています。

- 必ずご確認ください。
 - ・天井高さとの製品の総高さを十分にご確認ください。
 - ・《 》内寸法は参考寸法です。
- 表示記号について
 - ・SP：洗面パネル



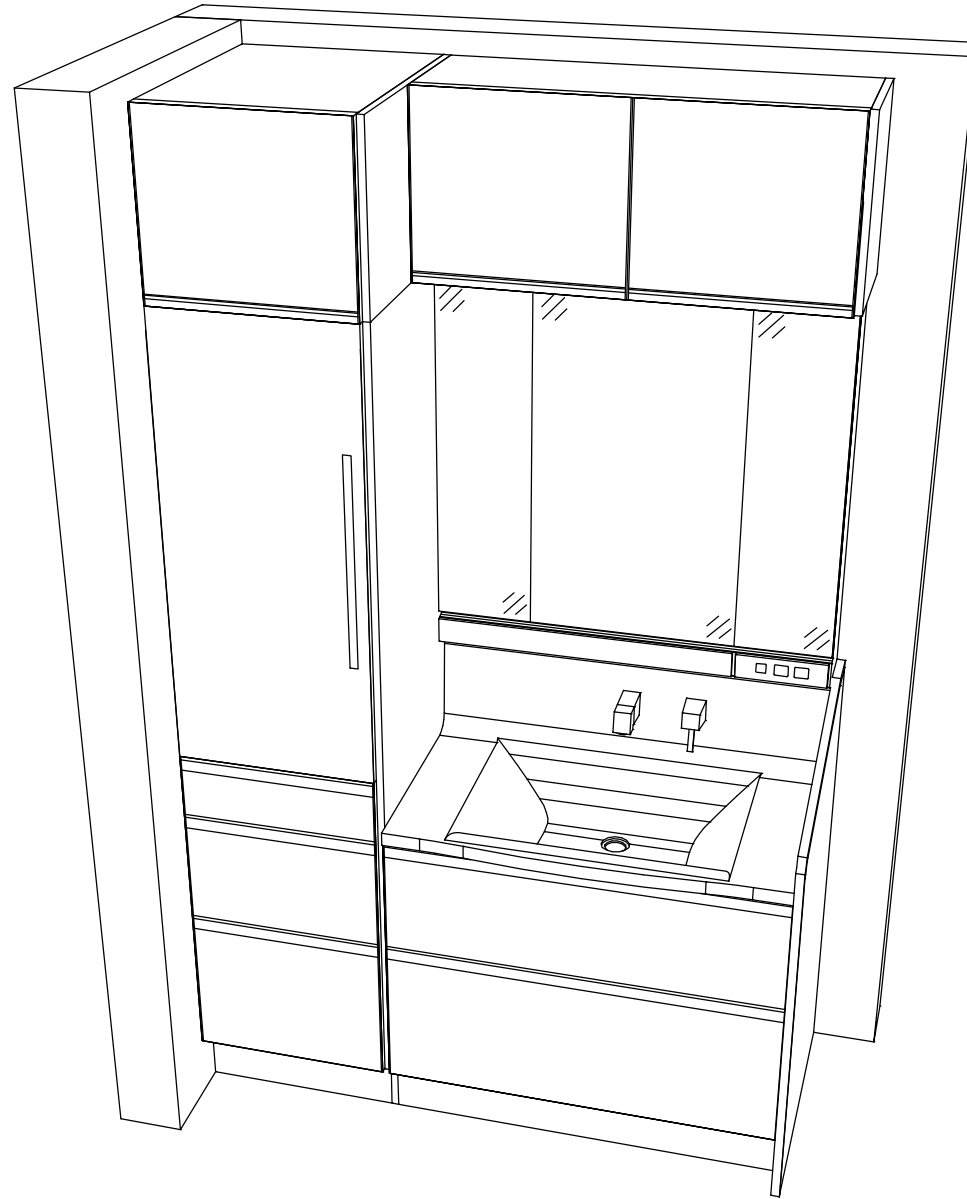
Takara standard
タカラスタンダード株式会社

現場名称： 大阪-堺SR(新) SU5様邸
現場番号： A7336280
堺営業所

ホーロー洗面化粧台 ELEENA エリーナ
プラン番号： 1819G-2010-0302T
担当営業：

姿図 1 縮尺： 1 / 30
作成日： 2020年10月14日
担当アドバイザー：

縮尺：A3サイズ等倍



Takara standard
 タカスタンダード株式会社

現場名称： 大阪-堺SR(新) SU5様邸
 現場番号： A7336280
 堺営業所

ホーロー洗面化粧台 ELEENA エリーナ
 プラン番号： 1819G-2010-0302T
 担当営業：

姿図 2
 縮尺： 1 / 30
 作成日： 2020年10月14日
 担当アドバイザー：

縮尺：A3サイズ等倍

■商品仕様概要

商品仕様	商品シリーズ	ホーロー洗面化粧台 ELEENA エリーナ
	タイプ	2段スライドタイプ
	扉カラー	ロッシュパールアイボリー
	引手種類	-
	天板形状・間口	センターボウルタイプ 90cm
	奥行	奥行61.5cm
	天板高さ	80cm
	洗面パネルカラー(左)	-
	見切り・エッジ材(左)	-
	洗面パネルカラー(右)	-
	見切り・エッジ材(右)	-

■商品仕様書(本体側)

品目	仕様			備考
天板	材質	アクリル人造大理石	色 ファインベージュ	
下台	本体	ホーロー製	色 ホワイト	
	底板	ホーロー製		
	扉・引出し	ホーロー製		
	レール・丁香	ソフトクローズレール		
	部品(オプション)	かくせるラック		
	排水タイプ	ジャバラ		
設備仕様(下台)	水栓1	ｼﾝｸﾞﾙﾊﾝﾄﾞ式ｼﾞﾏｰ水栓 FSL140KATK	色 加ﾎﾟｼﾞｼﾌﾞ	
	水栓2	-		
ミラーキャビネット1	本体	ｽﾀﾝﾀﾞｰﾄﾞ3面鏡(LED仕様)		100V
	品名	SCM-090M3AHZE-1		
	キャビネット材質	樹脂製	色 ホワイト	
ミラーキャビネット2	本体	-		
	品名	-		
	キャビネット材質	-		
ミラーキャビネット3	本体	-		
	品名	-		
	キャビネット材質	-		
ミラーパネル	材質	-	色 -	
窓下棚	材質	-		
エンドパネル	材質	ホーロー製		
小型電気温水器	本体	-		

■商品仕様書(周辺収納側)

品目	仕様			備考
ツールユニット	本体	木製	色 ホワイト	
	底板	木製		
	扉・引出し	ホーロー製		
	レール	-		
	丁香	-		
	耐震ラッチ	-		
	部品	棚板		
ウォールキャビネット	本体	木製	色 ホワイト	
	底板	木製		
	耐震ラッチ	-		
ルームヒーター	部品	-		
	本体(吊戸一体)	-		
ランドリーウォールキャビネット	本体(ミラー上設置)	-		
	本体	-		
エンドパネル	底板	-		
	部品	-		
エンドパネル	材質	ホーロー製		

基本工事区分について

本説明書は、洗面化粧台の本体組立・設置と関連工事（建設工事）である 大工工事、電気工事、管工事（給排水）などと区別して説明しています。
 建設工事は関連する法令・規定に従って法的有資格者による工事が必要になります。
 流通業者様からの発注で下請けとして本体の「取付・設置」を行う場合は、建設工事部分と洗面化粧台本体「取付・設置」を区別して行ってください。
 設置前工事、設置後工事の一部でも含む場合は、建設工事となります。

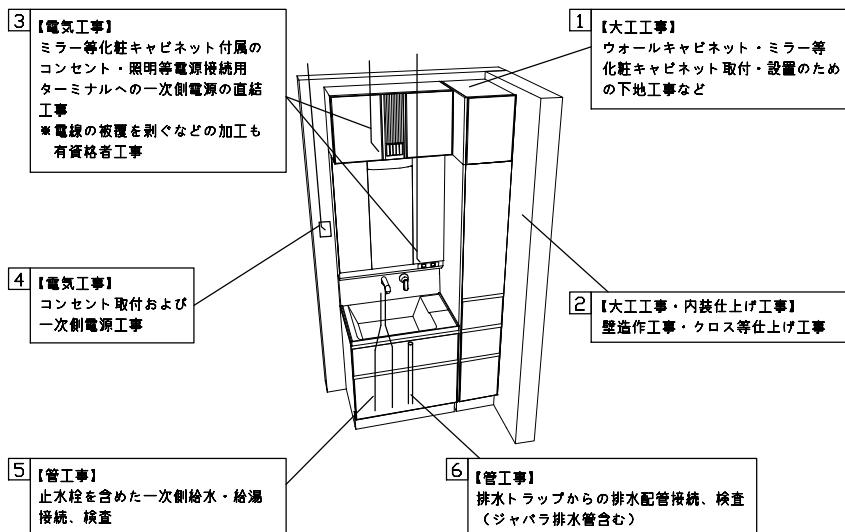


■洗面化粧台 工事区分

参考：キッチン・バス工業会『工事区分ガイドライン』

工事区分	部位 (図)	業種区分	作業名称(区分)	建設工事			洗面化粧台取付	作業内容
				大工工事	電気工事	管工事		
設置前工事	1	大工	建築壁の下地工事	○				化粧キャビネット・ウォールキャビネット取付のための壁下地処理工事
	2		建築壁の造作・壁仕上げ工事	○				壁造作(ボード貼り工事)及び壁仕上げ(クロス・廻り縁・幅木)工事
	3	電気	電気配線事前工事			○		電源・コンセント等の事前配線工事
	4		管	給水・給湯配管の立上げ工事		○		給水・給湯配管立上げ工事
	5			排水配管の立上げ工事		○		排水配管立上げ工事
洗面化粧台 本体取付・設置		建設工事 外区分	洗面化粧台の取付				<input type="checkbox"/>	洗面化粧台(フロアユニット、カウンター、洗面器等)を取付ける作業
			化粧キャビネット(ミラー等)の取付【注記 1】				<input type="checkbox"/>	化粧キャビネット(ミラー等)を取付ける作業
			ウォールキャビネットの取付				<input type="checkbox"/>	ウォールキャビネットを取付ける作業
			トールユニット等の取付				<input type="checkbox"/>	トールユニット等を取付ける作業
			排水部品の組立 【注記 2】				<input type="checkbox"/>	排水部品の組立
			水栓類の組立・取付 【注記 1】				<input type="checkbox"/>	水栓類の組立、カウンターへ取付ける作業
			製品間のシリコン充填 【注記 3】				<input type="checkbox"/>	製品間の隙間を仕上げる処理作業
			試運転・完成検査 【注記 4】				<input type="checkbox"/>	完成後の試運転、性能確認検査
設置後工事		電気	化粧キャビネット(ミラー等)の電気工事			○		化粧キャビネット(ミラー等)の電源用ターミナルに直結する工事
			管	給水・給湯配管と水栓の接続工事		○		給水・給湯の一次側と水栓の接続、検査
				建築側排水配管への接続工事		○		排水部品と建築側排水配管の接続、検査

- ※【注記 1】原則、現場支給製品は支給側で取付実施とする
- ※【注記 2】給排水配管の仕様や状況により、排水部品の組立作業範囲を打合せにて決定する
- ※【注記 3】当社製品間のみ実施するが多い。但し、現場により打合せにて作業範囲を決定する場合があります
- ※【注記 4】製品の完成検査、試運転は、工事完成後に行う場合が多い。但し、原則、商品取付完了時に検査、試運転が可能な範囲のみ洗面化粧台設置者が実施する

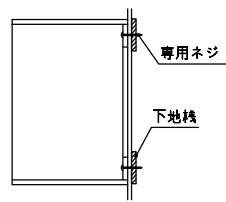


■必ずご確認ください。

- ・天井高さとの製品の総高さを十分にご確認ください。
- ・<>内寸法は参考寸法です。
- 下地図の見方、表示記号について
- ・寸法は洗面パネル厚みとクリア寸法を含んでいません。
- ・SP：洗面パネル

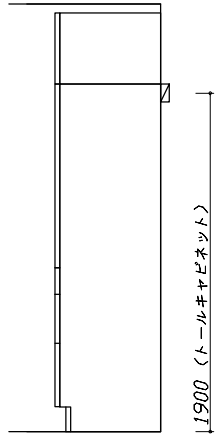
■ミラー・吊戸棚・キャビネット取付注意事項

- これらの製品の取付は、必ず商品同梱の専用ネジを使用してください。
- 固定下地は固定位置を中心に幅100mm以上、厚み12mm以上の十分な強度を持つ合板をお願いします。

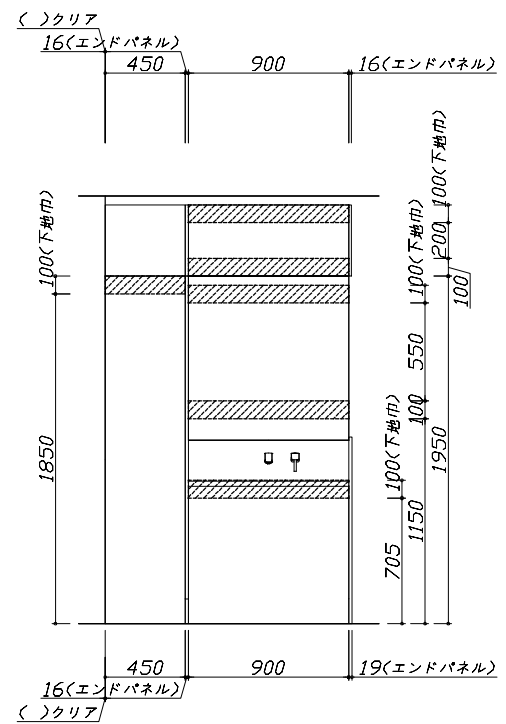


■必ずお読みください

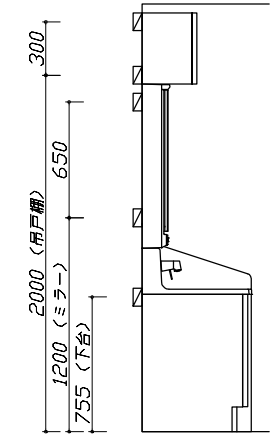
- 以下の工事・部材は別途ご用意ください。
 - ・周囲躯体、仕上げ、取付用下地工事
 - ・壁面開口
 - ・給排水配管、電気配線、接続工事
- 本体の取付以外の関連工事は法的有資格者による工事が必要になります。
 - ・大工工事、電気工事、管工事、建具工事等
- 洗面パネルを設置する壁面下地は、プラスターボード仕上げをお願いします。



固定下地位置



固定下地位置



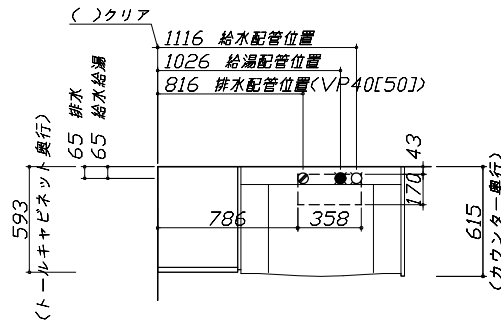
固定下地位置

- 必ずご確認ください。
- ・天井高さとの製品の総高さを十分にご確認ください。
 - ・<>内寸法は参考寸法です。
- 設備図の見方、表示記号について
- ・寸法は洗面パネル厚みとクリア寸法を含んでいません。
 - ・SP：洗面パネル
- その他
- ・壁排水に使用するPトラップは別売り部品になります。

■設備記号

記号	記号の意味	記号	記号の意味
○	給水位置	⊖	コンセント位置
●	給湯位置	⊖ET	アースミナル付コンセント位置
⊙	排水位置	ㄱ	電源取出位置

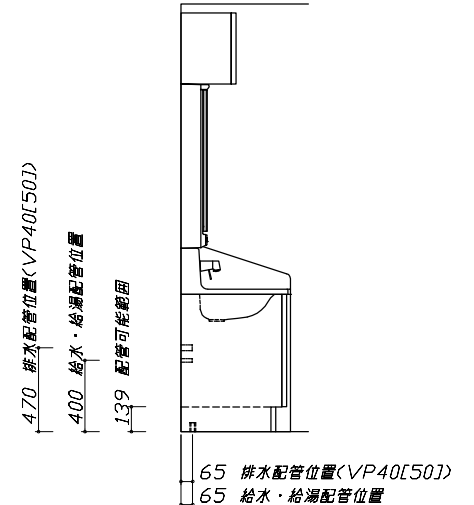
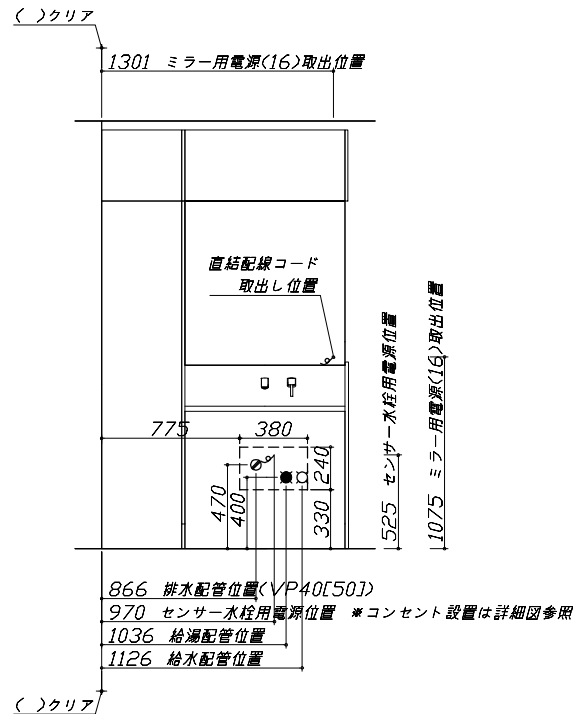
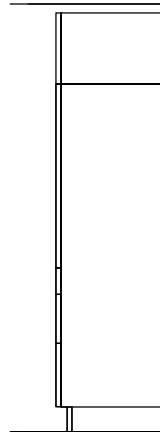
□ : 点検口



- 必ずお読みください
- 以下の工事・部材は別途ご用意ください。
 - ・周囲躯体、仕上げ、取付用下地工事
 - ・壁面開口
 - ・給排水配管、電気配線、接続工事
 - 本体の取付以外の関連工事は法的有資格者による工事が必要になります。
 - ・大工工事、電気工事、管工事、建具工事等
 - ミラー用電源コンセントはミラーキャビネットの裏側に設置しないようお願いします。
(トラッキング現象の原因になります。)
 - 直結配線工事をされる屋内配線コードはVVVFケーブルφ1.6または2.0単線が適合します。

■機器類電源詳細

No.	機器名	仕様	備考
1	ミラー用電源(16)	15A-100V コード必要長さ300mm 長さ1600mm電源コードが付属	ㄱ
2	センサー水栓用電源	15A-100V コード必要長さ300mm 露出型コンセント(1口)を現地手配	ㄱ



Takara standard
タカラスタンダード株式会社

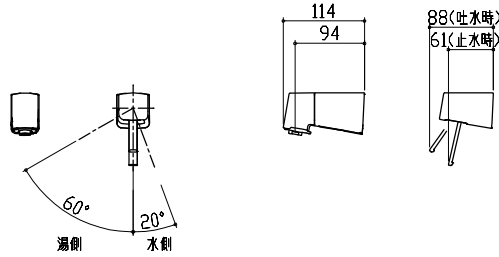
現場名称：大阪-堺SR(新) SU5様邸
現場番号：A7336280
堺営業所

ホーロー洗面化粧台 ELEEENA エリーナ
プラン番号：1819G-2010-0302T
担当営業：

設備図 1
作成日：2020年10月14日
担当アドバイザー：

水栓参考図

<FSL140KATK* >
 <FSL140KATTK* >
 <FSL140KTK* >
 <FSL140KTTK* >

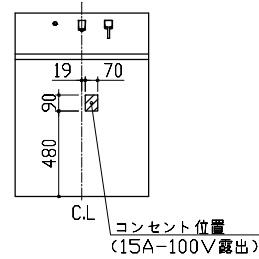


ホース長さ L=1250

センサー水栓 電気配線例図

キャビネット内の背板点検口蓋に
 15A-100Vコンセントを設けてください。

電気工事



消費電力: 3.5W

■ 留意事項

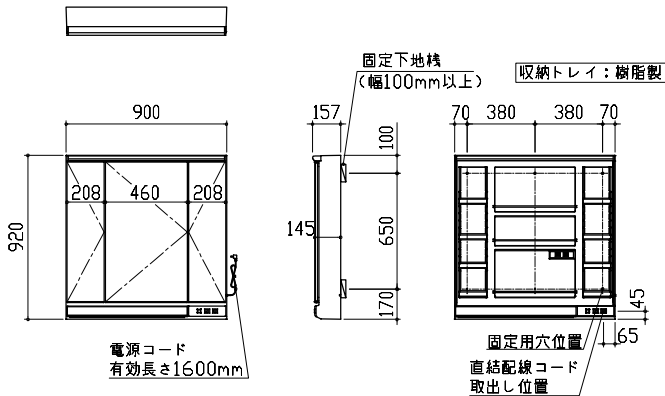
- ・コンセントは、給・排水配管部を避けて設置してください。
- ・ACアダプターは、必ずコード側が下になるようにして、コンセントに根元まで確実に差し込んでください。
- ・ACアダプターを差し込んだ時に、LED表示が赤青交互点滅していないことを確認してください。点滅している場合は、コネクタが正しく接続されていない可能性があります。
- ・コード類とブレードホース・シャワーホース等が接触したり絡んだりしないようにしてください。ショート・感電の原因となります。

ミラーキャビネット 詳細図

<SCM-090M3AHZE* >

電気工事

ミラー固定位置: 6箇所

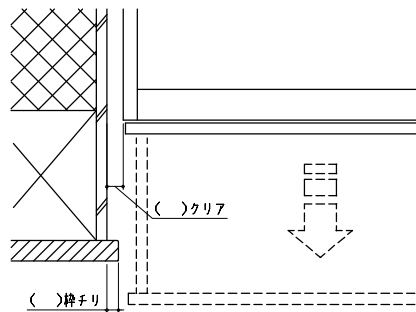


<ミラー固定位置・電源取出し位置図>

消費電力: 1311W

エンド取り合い詳細図

【左側】



■ 留意事項

引出しを開けたときにドア枠・窓枠・巾木と干渉しないようクリアを確保してください。