

ホーロー洗面化粧台 御見積書

御名前 長野-佐久平SR SU10 様

業者 様

商品名 ONDINE オンディーヌ

作成日 2023年10月31日
プラン番号 2612B-2310-0218T
現場番号 C2787753

タカラスタANDARD株式会社
◆佐久平営業所
長野県佐久市長土呂157-1
TEL 0267-77-7505 / FAX 0267-77-7606

◆佐久平ショールーム
TEL 0267-88-7604 / FAX 0267-88-7605

商品
御見積金額 **¥96,400** (税込 ¥106,040)

()内の価格は税込価格<税率10%>を表示しています。

《参考》別途 商品組付費 **¥53,000** (税込 ¥58,300)

- ※ 商品御見積金額には商品組付費は含まれておりません。
- ※ 商品組付費には配送・搬入・商品組付等の費用を含んでいます。
- ※ 商品組付費は現場の状況により変動する事があります。
又、給水・給湯・ガス・ダクト・電気等の接続工事は含まれておりません。

◆ 御見積仕様

《洗面化粧台》

洗面本体サイズ	60cm
ボウル面高さ	80cm
扉カラー	ページュ
ボウル	高品位ホーロー・デッキ水栓タイプ
カラー	ホワイト
ミラー	2面鏡
水栓	シングルレバー式湯水混合栓
カラー	クロムメッキタイプ
ガス種	LPG
周波数	60Hz

◆ 御確認事項

担当営業	担当アドバイザー	プラン作成者

◆ 備考

--	--

御名前 長野-佐久平SR SU10

様

現場番号	C2787753	プラン番号	2612B-2310-0218T	作成日	2023/10/31
------	----------	-------	------------------	-----	------------

御見積明細 洗面化粧台

NO	商品名	仕様	品番	数量	単価	金額
1	洗面下台	扉タイプ	S-UBDN060HXA(UST LA-1	1	38,300	38,300
2	水栓	シングルバー式湯水混合栓、クロムメッキ	TKM7014GC	1	13,000	13,000
3	ミラー	2面鏡(LED仕様)、コートあり	SIM-060M2AHYEA-2	1	31,400	31,400
4	ミラーパネル	ホーロー製	PSM-60 (SW	1	3,500	3,500
5	ホーロー洗面パネル	カンタン取付タイプ・ホワイト	PSP-Y S A (SW)-2	1	8,600	8,600
6	施工キット		SCUセコウキット	1	1,600	1,600
洗面化粧台合計				6		¥96,400

商品総合計	6	¥96,400
-------	---	---------

※ 御見積明細の価格には消費税は含まれておりません。別途消費税が必要となります。

《参考》別途 商品組付費

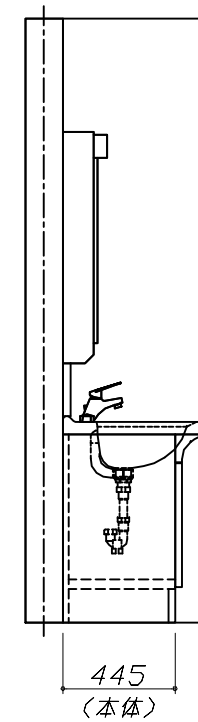
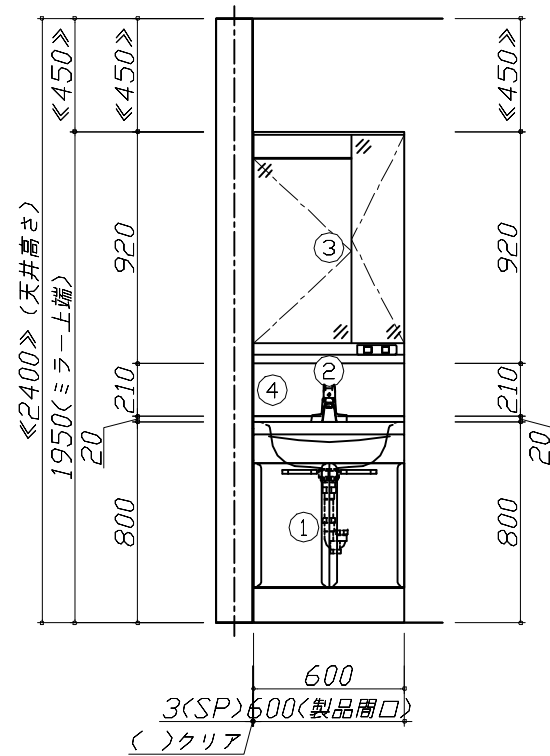
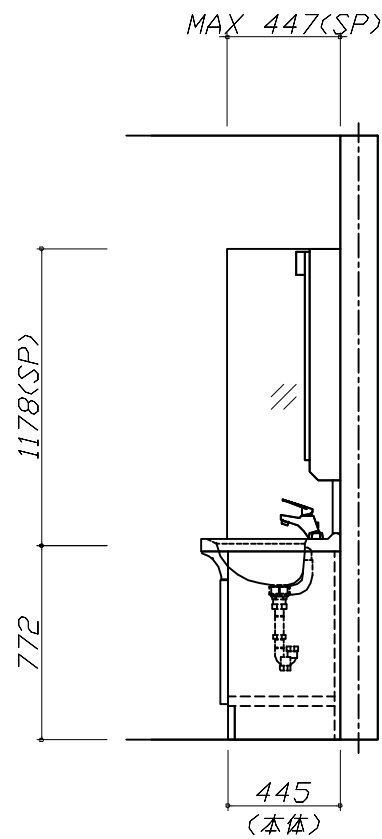
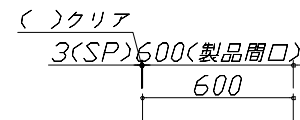
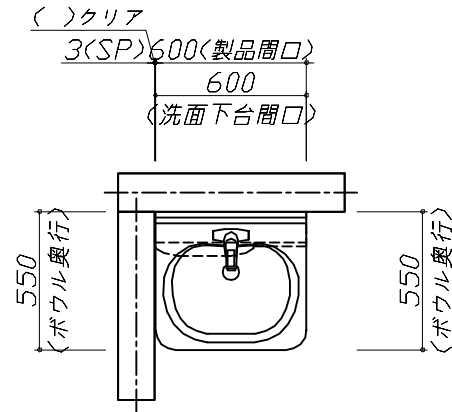
洗面化粧台商品組付費

¥53,000 (税込 ¥58,300)

※ 商品組付費は現場の状況により変動する事があります。又、給水・給湯・ガス・ダクト・電気等の接続工事は含まれておりません。

()内の価格は税込価格<税率10%>を表示しています。

- 必ずご確認ください。
 - ・天井高さと製品の総高さを十分にご確認ください。
 - ・《 》内寸法は参考寸法です。
- 表示記号について
 - ・SP：洗面パネル

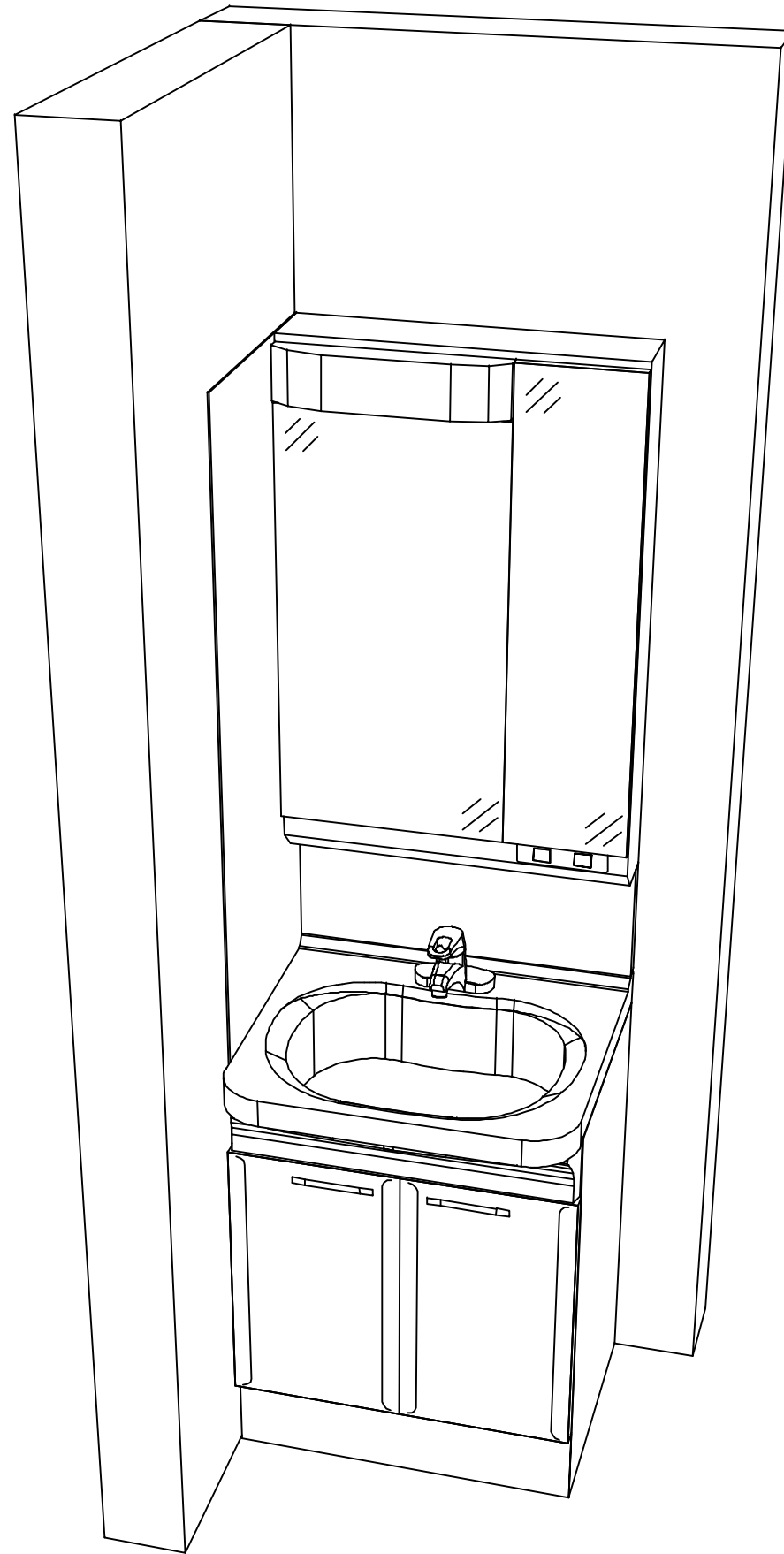


Takara standard
タカラスタンダード株式会社

現場名称： 長野-佐久平SR SU10様邸
現場番号： C2787753
佐久平営業所

ホーロー洗面化粧台 □NDINE オンディーヌ
プラン番号： 2612B-2310-0218T
担当営業：

姿図 1 縮尺： 1 / 30
作成日： 2023年10月31日
担当アドバイザー：



Takara standard
タカラスタンダード株式会社

現場名称： 長野-佐久平SR SU10様邸

現場番号： C2787753

佐久平営業所

ホーロー洗面化粧台 □NDINE オンディーヌ

プラン番号： 2612B-2310-0218T

担当営業 :

姿図 2

縮尺： 1 / 30

作成日： 2023年10月31日

担当アドバイザー：

縮尺：A3サイズ等倍