

ホーロー洗面化粧台 御見積書

御名前 長野-佐久平SR SU13 様

業者 様

商品名 ELEENA エリーナ

作成日 2023年10月31日
プラン番号 2612B-2310-0222T
現場番号 C2734285

タカラスタANDARD株式会社
◆佐久平営業所
長野県佐久市長土呂157-1
TEL 0267-77-7505 / FAX 0267-77-7606

◆佐久平ショールーム
TEL 0267-88-7604 / FAX 0267-88-7605

商品御見積金額 **¥1,059,300 (税込 ¥1,165,230)**

()内の価格は税込価格<税率10%>を表示しています。

《参考》別途 商品組付費 **¥65,000 (税込 ¥71,500)**

- ※ 商品御見積金額には商品組付費は含まれておりません。
- ※ 商品組付費には配送・搬入・商品組付等の費用を含んでいます。
- ※ 商品組付費は現場の状況により変動する事があります。
又、給水・給湯・ガス・ダクト・電気等の接続工事は含まれておりません。

◆ 御見積仕様

《洗面化粧台》

洗面本体サイズ	165cm
カウンター高さ	85cm
扉カラー	マルキーナブラック・引手ブラック
カウンターカラー	クォーツストーン・フラットカウンター ジュエルブラック
ミラー	フェイスクリアミラー+フェイスクリアミラー
水栓①	ホース引出式泡沫水栓
カラー①	ブラックタイプ
水栓②	ホース引出式泡沫水栓
カラー②	ブラックタイプ
ガス種	LPG
周波数	60Hz

◆ 御確認事項

担当営業	担当アドバイザー	プラン作成者

◆ 備考

--	--

御名前 長野-佐久平SR SU13

様

現場番号	C2734285	プラン番号	2612B-2310-0222T	作成日	2023/10/31
------	----------	-------	------------------	-----	------------

御見積明細 洗面化粧台

NO	商品名	仕様	品番	数量	単価	金額
1	ミラー	フェイスリアミラー3面鏡、コートあり	SEM-075M3AHYTA-1	1	127,500	127,500
2	ミラー	フェイスリアミラー3面鏡、コートあり	SEM-090M3AHYTA-1	1	132,000	132,000
3	ミドルミラー		SFW-166BN(A--)-1	1	17,000	17,000
4	手元照明	60・75・90・100・120間口用	SENGLED-350MCH(1)	2	7,500	15,000
5	カウンタートップ	ツインボウル・クォーツストーン(スクエア)	C-EHCS165JCA(EQ-2	1	231,900	231,900
6	ボウルキャビネット	2段スライドタイプ(フロートタイプ)	S-EGXX075HCX(EJQKBX-3	1	138,000	138,000
7	ボウルキャビネット	2段スライドタイプ(フロートタイプ)	S-EGXX090HCX(EJQKBX-3	1	154,000	154,000
8	水栓	エコタイプホース引出式泡沫水栓、ブラック	K47531EJ-MDP-TCN	2	75,000	150,000
9	エンドパネル	フラットカウンター用	SEP-XH85RA(EJQK)	1	47,000	47,000
10	見切り対応フィラー	洗面下台、ミラー用	ミキリSE10N-1	1	2,800	2,800
11	施工キット	1面鏡・ミラーパネル・ミドルミラー・洗面パネル用	SCUセコキット	1	1,600	1,600
12	台輪スペーサー	洗面下台フロート用	S-DB 75G-85	1		
13	台輪スペーサー	洗面下台フロート用	S-DB 90G-85	1		
14	どこでもラック(スクエアタイプ)	タオルハンガーS、チャコールグレー	MGSK タオルハンガー-S (CG	1	1,100	1,100
15	間仕切り名人	Hタイプ	MGマジキリJ HL 1	2	3,400	6,800
16	間仕切り名人	Sタイプ	MGマジキリJ SS 2	1	3,200	3,200
17	かくせるラック	間口90cm用	STビラウラ90B	1	7,900	7,900
18	かくせるラック	間口75cm用	STビラウラ75B	1	7,500	7,500
19	ポップアップつまみ	ブラック	SVツマミガイド BK	2	8,000	16,000
洗面化粧台合計				23		¥1,059,300

商品総合計	23	¥1,059,300
-------	----	------------

※ 御見積明細の価格には消費税は含まれておりません。別途消費税が必要となります。

《参考》別途 商品組付費

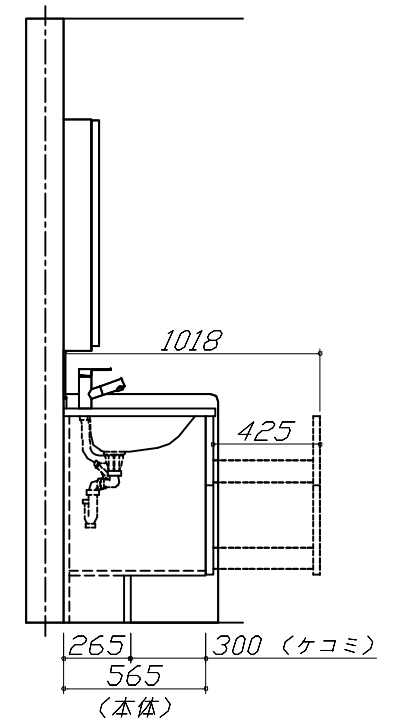
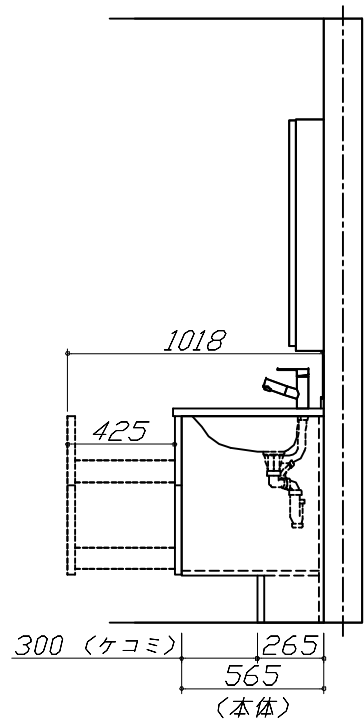
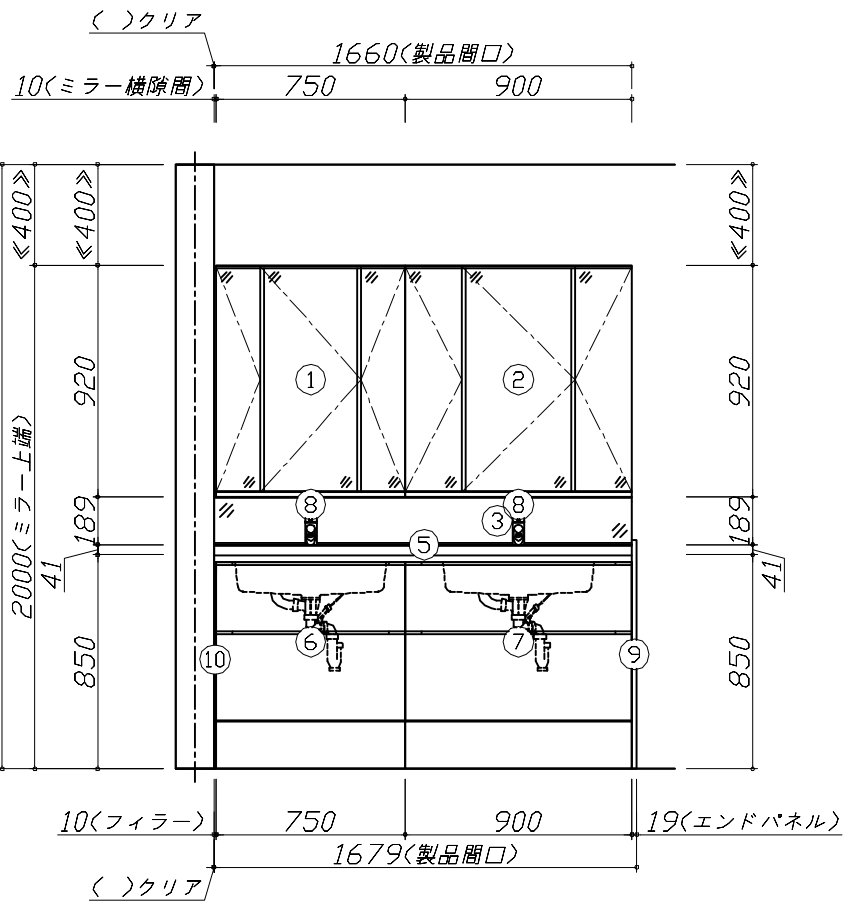
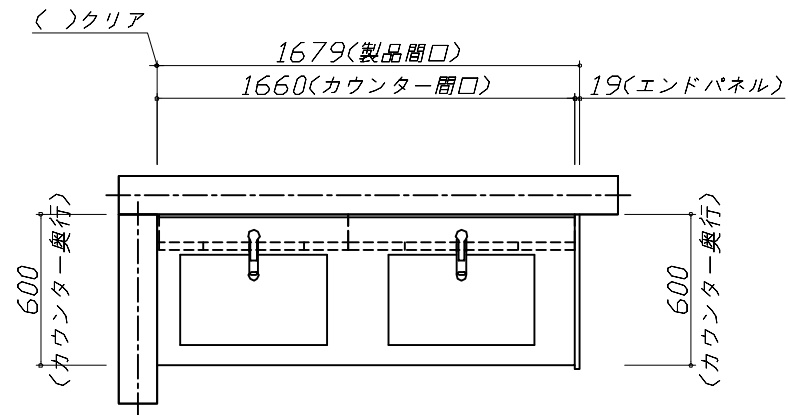
洗面化粧台商品組付費

¥65,000 (税込 ¥71,500)

※ 商品組付費は現場の状況により変動する事があります。又、給水・給湯・ガス・ダクト・電気等の接続工事は含まれておりません。

()内の価格は税込価格<税率10%>を表示しています。

■必ずご確認ください。
 ・天井高さとの製品の高さを十分にご確認ください。
 ・《 》内寸法は参考寸法です。
 ■表示記号について
 ・SP：洗面パネル



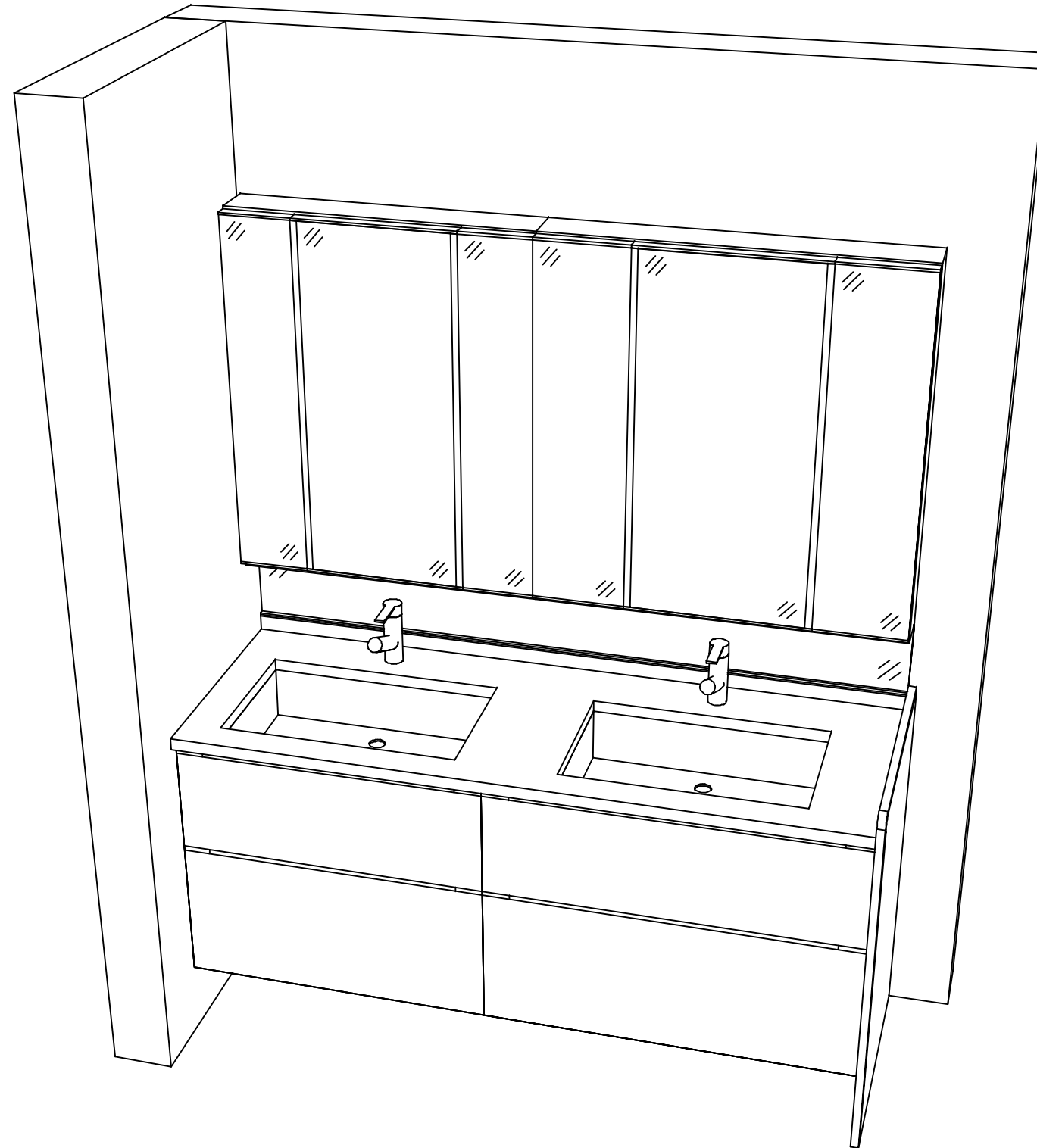
Takara standard
 タカラスタンダード株式会社

現場名称： 長野-佐久平SR SU13様邸
 現場番号： C2734285
 佐久平営業所

ホーロー洗面化粧台 ELEENA エリーナ
 プラン番号： 2612B-2310-0222T
 担当営業：

姿図 1 縮尺： 1 / 30
 作成日： 2023年10月31日
 担当アドバイザー：

縮尺：A3サイズ等倍



Takara standard
タカラスタンダード株式会社

現場名称： 長野-佐久平SR SU13様邸

現場番号： C2734285

佐久平営業所

ホーロー洗面化粧台 ELEENA エリーナ

プラン番号： 2612B-2310-0222T

担当営業 :

姿図 2

縮尺： 1 / 30

作成日： 2023年10月31日

担当アドバイザー：

縮尺：A3サイズ等倍