

ホーロー洗面化粧台 御見積書

御名前 長野-佐久平SR SU2 様

業者 様

商品名 FAMILE ファミーユ

作成日 2023年10月31日
プラン番号 2612B-2310-0209T
現場番号 C2885766

タカラスタANDARD株式会社
◆佐久平営業所
長野県佐久市長土呂157-1
TEL 0267-77-7505 / FAX 0267-77-7606

◆佐久平ショールーム
TEL 0267-88-7604 / FAX 0267-88-7605

商品
御見積金額 **¥519,000** (税込 ¥570,900)

()内の価格は税込価格<税率10%>を表示しています。

《参考》別途 商品組付費 **¥57,000** (税込 ¥62,700)

- ※ 商品御見積金額には商品組付費は含まれておりません。
- ※ 商品組付費には配送・搬入・商品組付等の費用を含んでいます。
- ※ 商品組付費は現場の状況により変動する事があります。
又、給水・給湯・ガス・ダクト・電気等の接続工事は含まれておりません。

◆ 御見積仕様

《洗面化粧台》

洗面本体サイズ	90cm
カウンター高さ	85cm
扉カラー	ミックスウツ [®] ダーク
カウンター	人造大理石・ハイバックカウンター
カラー	クリスタルホワイト
ミラー	3面鏡
水栓	シングルレバー式シャワー水栓
カラー	クロムメッキタイプ [®]
ガス種	LPG
周波数	60Hz

◆ 御確認事項

担当営業	担当アドバイザー	プラン作成者

◆ 備考

--	--

御名前 長野-佐久平SR SU2

様

現場番号	C2885766	プラン番号	2612B-2310-0209T	作成日	2023/10/31
------	----------	-------	------------------	-----	------------

御見積明細 洗面化粧台

NO	商品名	仕様	品番	数量	単価	金額
1	洗面下台	スライド(2段)タイプ・ソフトクローズ	S-YER7090HCA(YBB)ル-3	1	143,000	143,000
2	水栓	エコタイプセンサー式シャワー水栓、クロムメッキ	FSL140KATKC	1	64,500	64,500
3	ミラー	スタイリッシュ3面鏡(LED仕様)	SCM-090M3AHYEA-2	1	77,800	77,800
4	洗面ルームヒーター		S-YRTW090XCX(YBB)-3D	1	67,200	67,200
5	トールユニット下台	3段引出しタイプ	S-YTDY045XRXYBB)-1	1	82,500	82,500
6	トールユニット上台		S-YUTY045XRXYBB)-2D	1	16,500	16,500
7	台輪	トールユニット用	S-DB45W-85(N)	1	3,500	3,500
8	エンドパネル	トールユニット上台用	SEP-TU (YBB)-2	1	7,000	7,000
9	エンドパネル	トールユニット下台用	SEP-TD (YBB)-2	1	21,000	21,000
10	見切り対応フィラー	トールユニット用	ミキJST10 N-1	1	1,000	1,000
11	ホーロー洗面パネル	深型タイプ高さ235cm用・ハールホワイト	PSP-YDTA (PW	1	14,100	14,100
12	ホーロー洗面パネル	高さ調整用パネル	PSP-DSFLA	1		
13	エッジセット		SPエッジセットJ (MW)-2	1	1,500	1,500
14	施工キット		SPHセコウキット	1	4,300	4,300
15	台輪スペーサー	洗面下台用	S-DB 90Y-85	1		
16	どこでもラック(スクエアタイプ)	小物置きS+フック、チャコールグレー	MGSK コモノフックS (CG	1	2,500	2,500
17	どこでもラック(スクエアタイプ)	タオルハンガーS、チャコールグレー	MGSK タオルハンガー-S (CG	1	1,100	1,100
18	間仕切り名人	Sタイプ	MGマジキリJ SL 1	1	1,800	1,800
19	間仕切り名人	Sタイプ	MGマジキリJSA1	1	1,800	1,800
20	かくせるラック	間口90cm用	STビラウラ90B	1	7,900	7,900
洗面化粧台合計				20		¥519,000
商品総合計				20		¥519,000

※ 御見積明細の価格には消費税は含まれておりません。別途消費税が必要となります。

《参考》別途 商品組付費

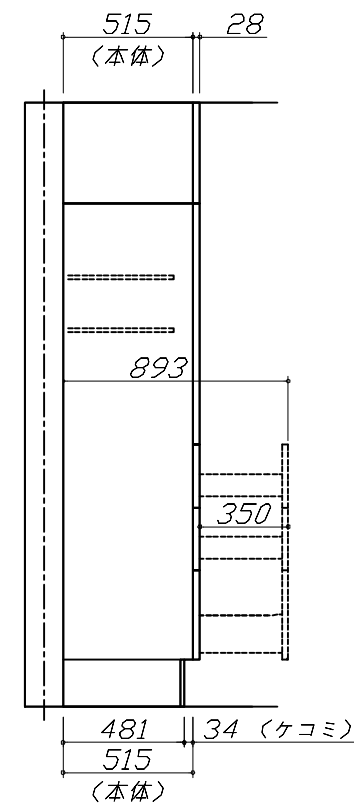
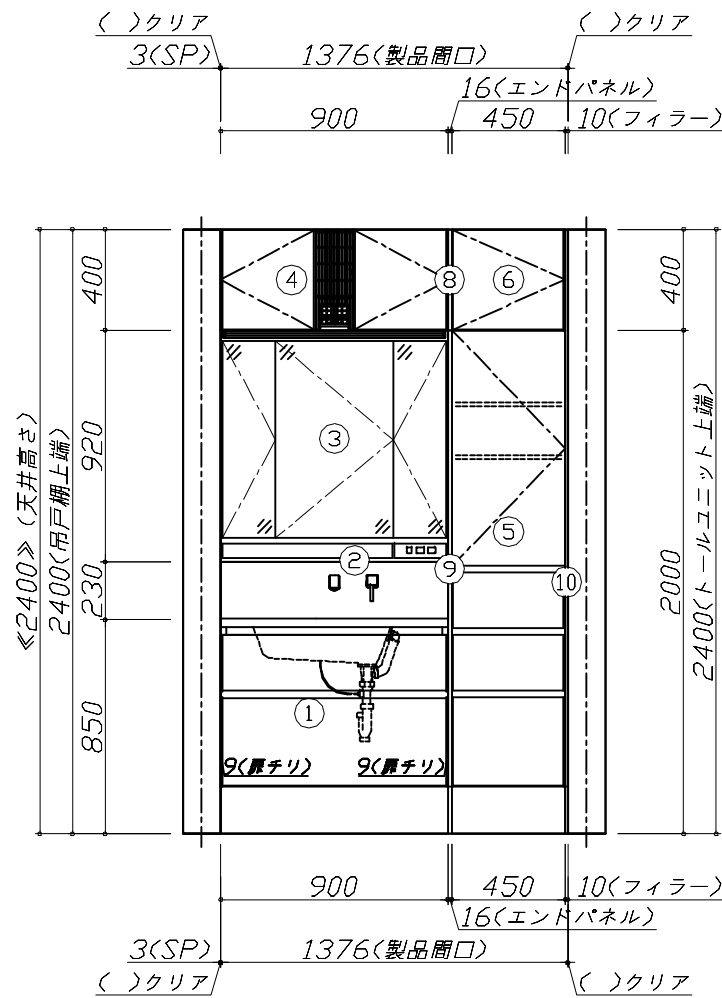
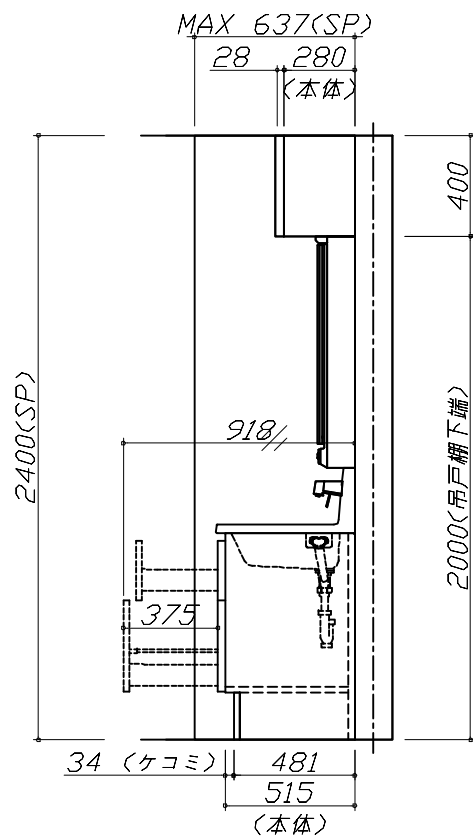
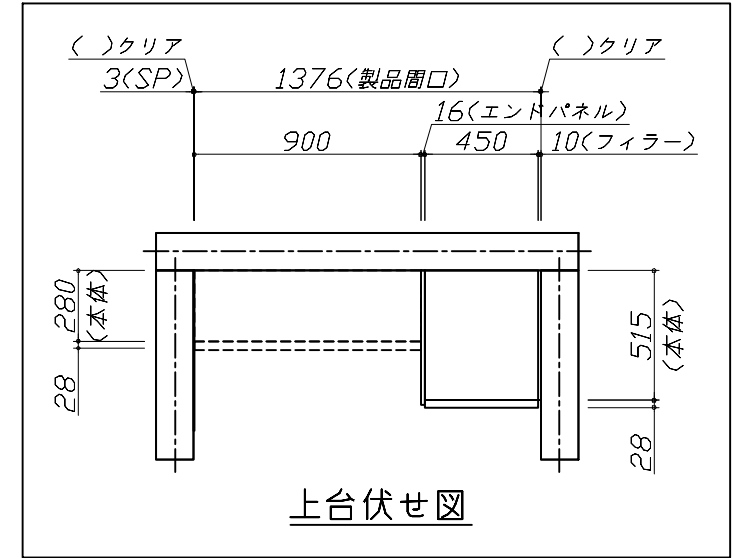
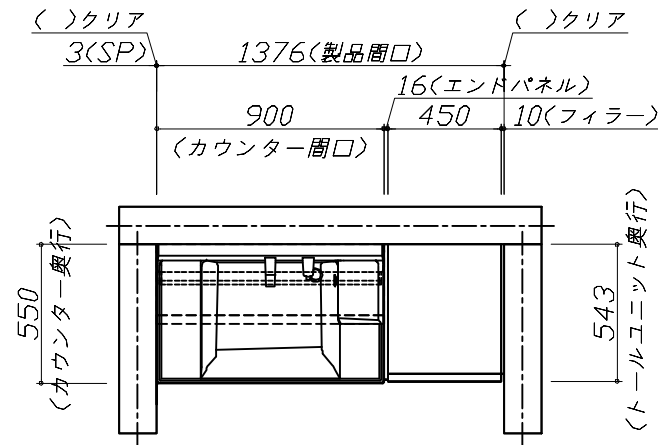
洗面化粧台商品組付費

¥57,000 (税込 ¥62,700)

※ 商品組付費は現場の状況により変動する事があります。又、給水・給湯・ガス・ダクト・電気等の接続工事は含まれておりません。

()内の価格は税込価格<税率10%>を表示しています。

■必ずご確認ください。
 ・天井高さと製品の総高さを十分にご確認ください。
 ・《 》内寸法は参考寸法です。
 ■表示記号について
 ・SP：洗面パネル



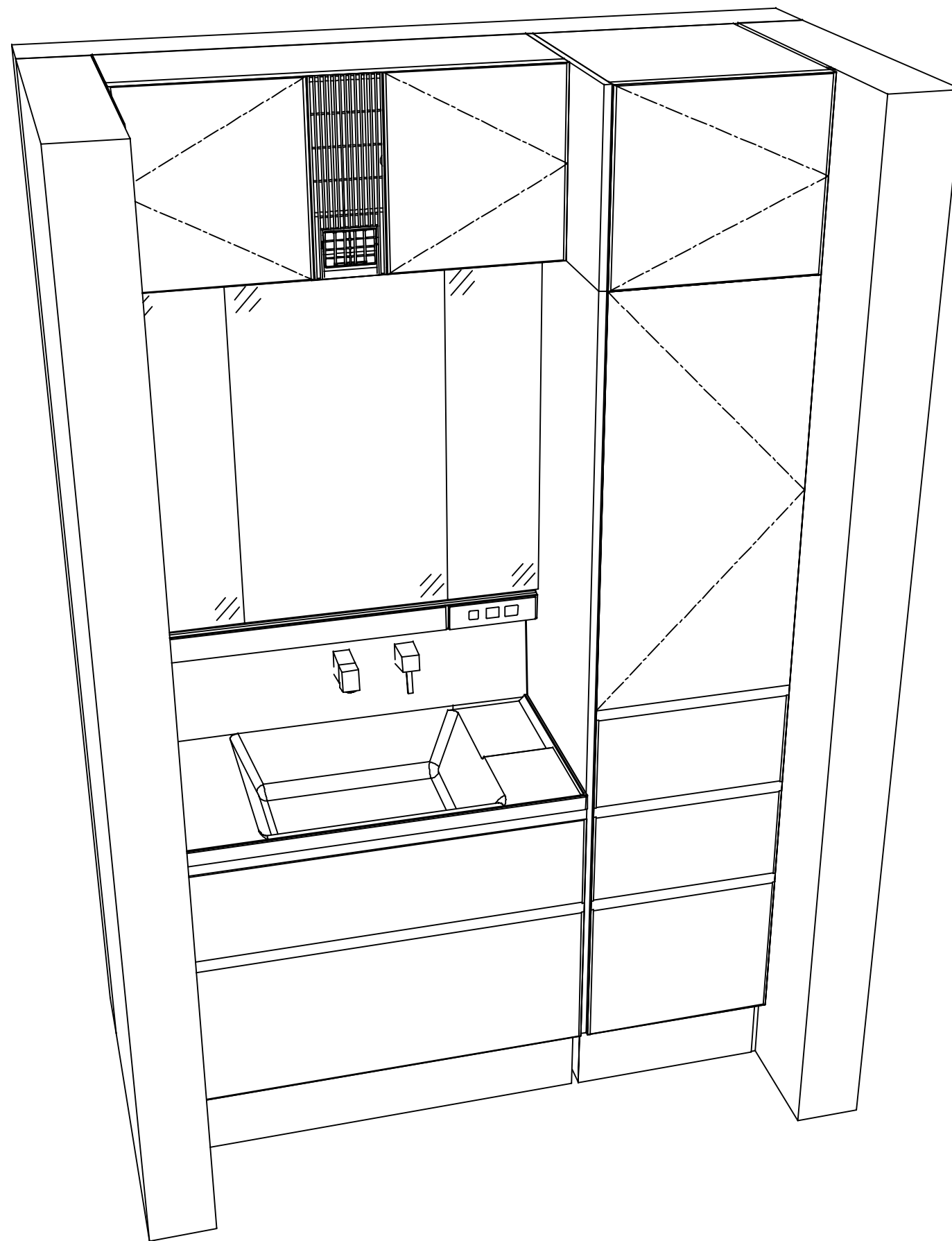
Takara standard
 タカラスタンダード株式会社

現場名称： 長野-佐久平SR SU2様邸
 現場番号： C2885766
 佐久平営業所

ホーロー洗面化粧台 FAMILIE ファミーユ
 プラン番号： 2612B-2310-0209T
 担当営業：

姿図 1 縮尺： 1 / 30
 作成日： 2023年10月31日
 担当アドバイザー：

縮尺：A3サイズ等倍



Takara standard
 タカラスタンダード株式会社

現場名称： 長野-佐久平SR SU2様邸
 現場番号： C2885766
 佐久平営業所

ホーロー洗面化粧台 FAMILIE ファミュー
 プラン番号： 2612B-2310-0209T
 担当営業 :

姿図 2 縮尺： 1 / 30
 作成日： 2023年10月31日
 担当アドバイザー：

縮尺：A3サイズ等倍