

# 木製洗面化粧台 御見積書

御名前 長野-佐久平SR SU4 様

業者 様

商品名 WIT ウィット

作成日 2023年10月31日  
プラン番号 2612B-2310-0212T  
現場番号 C2889329

タカラスタANDARD株式会社  
◆佐久平営業所  
長野県佐久市長土呂157-1  
TEL 0267-77-7505 / FAX 0267-77-7606

◆佐久平ショールーム  
TEL 0267-88-7604 / FAX 0267-88-7605

商品  
御見積金額 **¥141,100** (税込 ¥155,210)

( )内の価格は税込価格<税率10%>を表示しています。

《参考》別途 商品組付費 **¥53,000** (税込 ¥58,300)

- ※ 商品御見積金額には商品組付費は含まれておりません。
- ※ 商品組付費には配送・搬入・商品組付等の費用を含んでいます。
- ※ 商品組付費は現場の状況により変動する事があります。  
又、給水・給湯・ガス・ダクト・電気等の接続工事は含まれておりません。

## ◆ 御見積仕様

《洗面化粧台》

洗面本体サイズ 75cm

ボウル面高さ 80cm

扉カラー ウッドミディアム

引手 ハンドル引手(シルバー)

ボウル 人造大理石・フラットカウンター

カラー ホワイト

ミラー 3面鏡

水栓 ホース引出式泡沫水栓

カラー クロムメッキタイプ

ガス種 LPG

周波数 60Hz

## ◆ 御確認事項

担当営業	担当アドバイザー	プラン作成者

## ◆ 備考

御名前 長野-佐久平SR SU4

様

現場番号	C2889329	プラン番号	2612B-2310-0212T	作成日	2023/10/31
------	----------	-------	------------------	-----	------------

## 御見積明細 洗面化粧台

NO	商品名	仕様	品番	数量	単価	金額
1	洗面下台	扉タイプ(引出付)	S-VAGQ075HXX(BP7-CT-1	1	53,400	53,400
2	水栓	エコタイプホース引出式泡沫水栓、クロムメッキ	K47532EJ-RJ-TCN	1	25,500	25,500
3	ミラー	3面鏡(ワイドLED)	SAM-075M3AHYEA-1	1	46,500	46,500
4	ミラーパネル	ホーロー製	PSM-75 (SW	1	4,000	4,000
5	ホーロー洗面パネル	カンタン取付タイプ・ホワイト	PSP-YCS A (SW)-2	1	9,200	9,200
6	施工キット	ミラーパネル・洗面パネル用	SCUセコウキット	1	1,600	1,600
7	排水トラップセット		STラップA(Y)	1	900	900
洗面化粧台合計				7		¥141,100
商品総合計				7		¥141,100

※ 御見積明細の価格には消費税は含まれておりません。別途消費税が必要となります。

## 《参考》別途 商品組付費

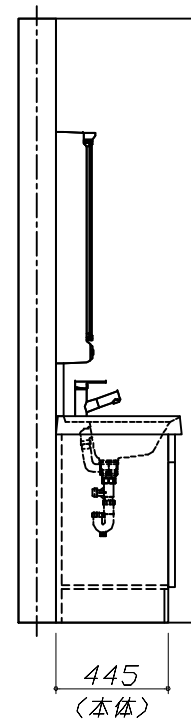
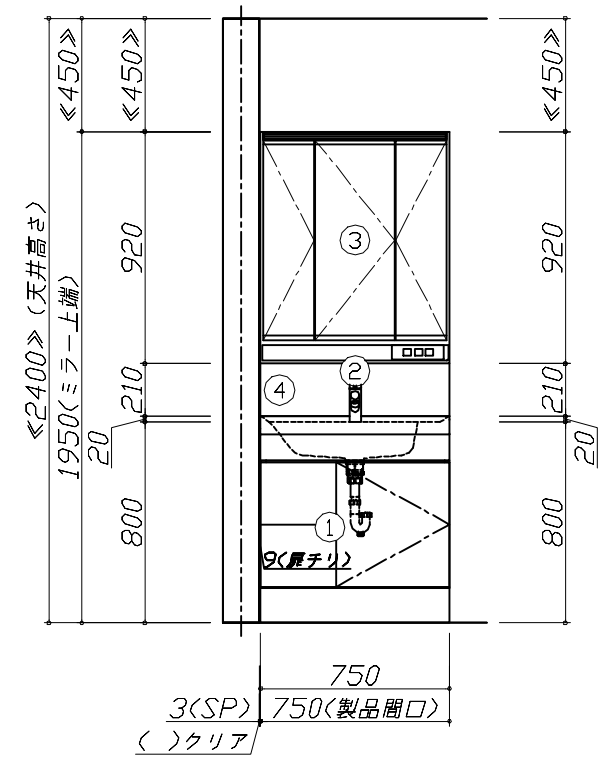
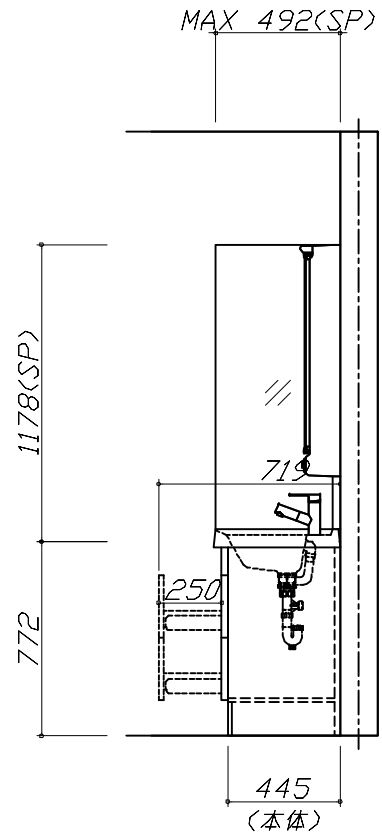
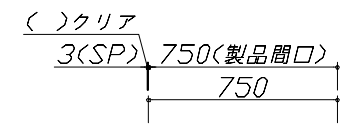
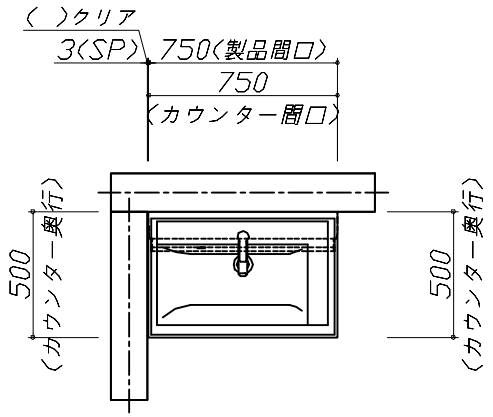
洗面化粧台商品組付費

¥53,000 (税込 ¥58,300)

※ 商品組付費は現場の状況により変動する事があります。又、給水・給湯・ガス・ダクト・電気等の接続工事は含まれておりません。

( )内の価格は税込価格&lt;税率10%&gt;を表示しています。

■必ずご確認ください。  
 ・天井高さと製品の総高さを十分にご確認ください。  
 ・《 》内寸法は参考寸法です。  
 ■表示記号について  
 ・SP：洗面パネル



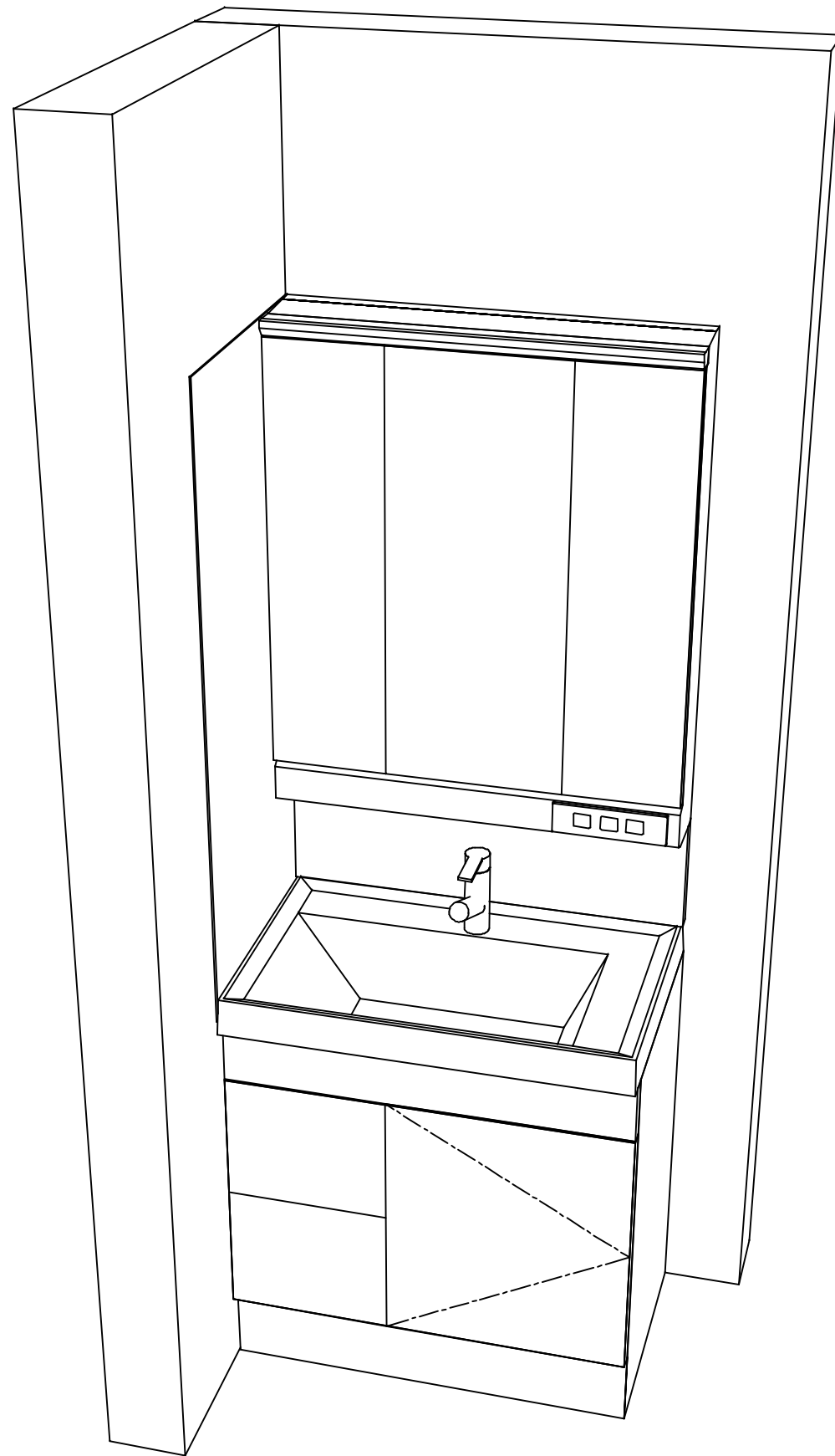
**Takara standard**  
 タカラスタンダード株式会社

現場名称： 長野-佐久平SR SU4様邸  
 現場番号： C2889329  
 佐久平営業所

木製洗面化粧台 WIT ウィット  
 プラン番号： 2612B-2310-0212T  
 担当営業：

姿図 1 縮尺： 1 / 30  
 作成日： 2023年10月31日  
 担当アドバイザー：

縮尺：A3サイズ等倍



**Takara standard**  
タカラスタンダード株式会社

現場名称： 長野-佐久平SR SU4様邸

現場番号： C2889329

佐久平営業所

木製洗面化粧台 WIT ウィット

プラン番号： 2612B-2310-0212T

担当営業 :

姿図 2

縮尺： 1 / 30

作成日： 2023年10月31日

担当アドバイザー：

縮尺：A3サイズ等倍