

ホーロー洗面化粧台 御見積書

御名前 長野-佐久平SR SU5 様

業者 様

商品名 ELEENA エリーナ

作成日 2023年10月31日
プラン番号 2612B-2310-0213T
現場番号 C2889434

タカラスタANDARD株式会社
◆佐久平営業所
長野県佐久市長土呂157-1
TEL 0267-77-7505 / FAX 0267-77-7606

◆佐久平ショールーム
TEL 0267-88-7604 / FAX 0267-88-7605

商品
御見積金額 **¥294,000** (税込 ¥323,400)

()内の価格は税込価格<税率10%>を表示しています。

《参考》別途 商品組付費 **¥49,000** (税込 ¥53,900)

- ※ 商品御見積金額には商品組付費は含まれておりません。
- ※ 商品組付費には配送・搬入・商品組付等の費用を含んでいます。
- ※ 商品組付費は現場の状況により変動する事があります。
又、給水・給湯・ガス・ダクト・電気等の接続工事は含まれておりません。

◆ 御見積仕様

《洗面化粧台》

洗面本体サイズ 75cm

カウンター高さ 80cm

扉カラー シルキーウッドベージュ・引手ブロンズ

カウンター 人造大理石・ハイバックカウンター

カラー ファインベージュ

ミラー 大型ミラー

水栓① シングルレバー式シャワー水栓

カラー① クロムメッキタイプ

水栓② -

カラー② -

ガス種 LPG

周波数 60Hz

◆ 御確認事項

担当営業	担当アドバイザー	プラン作成者

◆ 備考

御名前 長野-佐久平SR SU5

様

現場番号	C2889434	プラン番号	2612B-2310-0213T	作成日	2023/10/31
------	----------	-------	------------------	-----	------------

御見積明細 洗面化粧台

NO	商品名	仕様	品番	数量	単価	金額
1	ミラー	大型ミラー1面鏡(LED仕様)	SEM- 75 YE	1	57,500	57,500
2	カウンタートップ	センターボウル・ハイバックカウンター	C-EKH075YCA(EJ-2	1	74,500	74,500
3	ボウルキャビネット	2段スライドタイプ(フロートタイプ)	S-EGXX075HCX(ECVGBX-3	1	114,000	114,000
4	水栓	エコタイプシングルレバー式シャワー水栓、クロムメッキ	FSL140KTKC	1	24,000	24,000
5	エンドカバー	扉カラー対応	SEC-FPA (ECV)	2	8,500	17,000
6	間仕切り名人	Hタイプ	MGマジキリJ HL 1	1	3,400	3,400
7	間仕切り名人	Sタイプ	MGマジキリJ SL 2	1	3,600	3,600
洗面化粧台合計				8		¥294,000
商品総合計				8		¥294,000

※ 御見積明細の価格には消費税は含まれておりません。別途消費税が必要となります。

《参考》別途 商品組付費

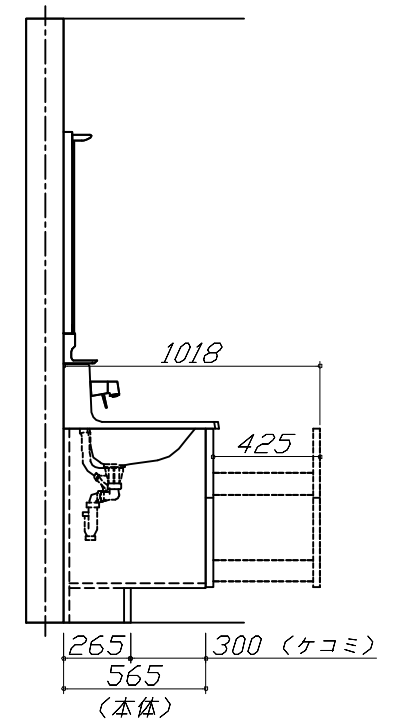
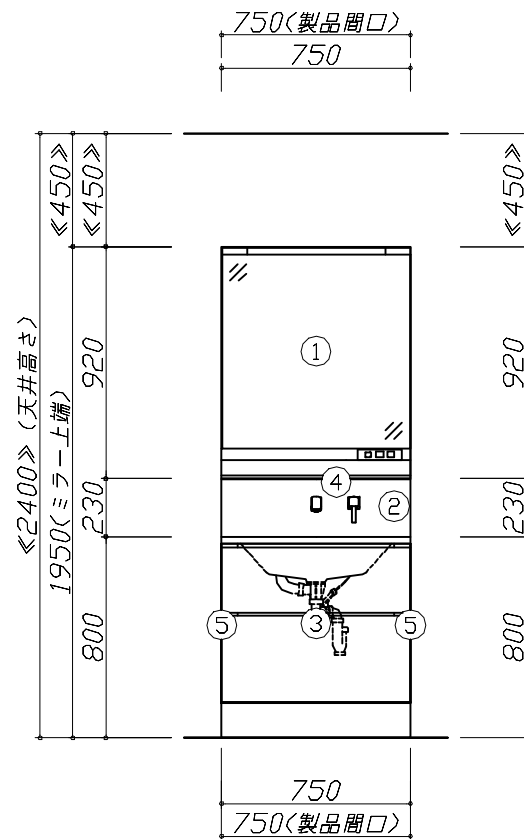
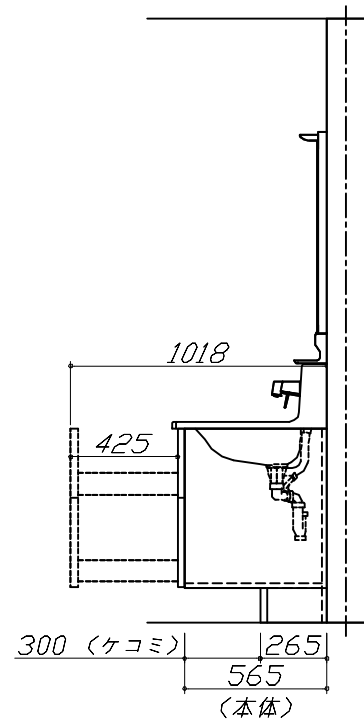
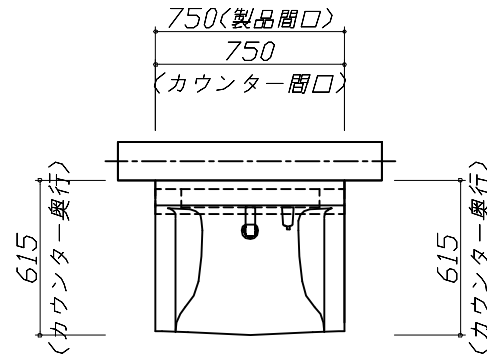
洗面化粧台商品組付費

¥49,000 (税込 ¥53,900)

※ 商品組付費は現場の状況により変動する事があります。又、給水・給湯・ガス・ダクト・電気等の接続工事は含まれておりません。

()内の価格は税込価格<税率10%>を表示しています。

- 必ずご確認ください。
 - ・天井高さと製品の総高さを十分にご確認ください。
 - ・《 》内寸法は参考寸法です。
- 表示記号について
 - ・SP：洗面パネル

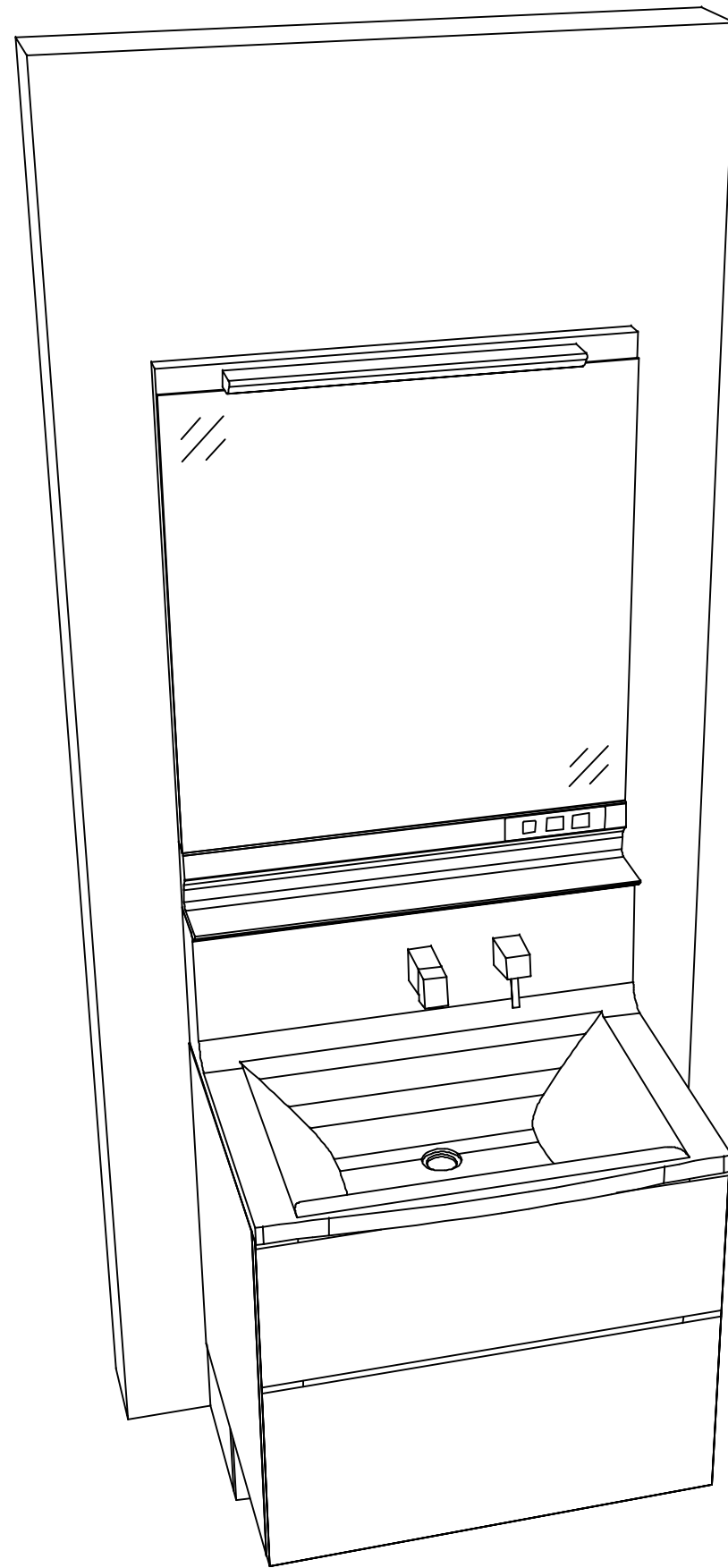


Takara standard
タカラスタンダード株式会社

現場名称： 長野-佐久平SR SU5様邸
現場番号： C2889434
佐久平営業所

ホーロー洗面化粧台 ELEENA エリーナ
プラン番号： 2612B-2310-0213T
担当営業：

姿図 1 縮尺： 1 / 30
作成日： 2023年10月31日
担当アドバイザー：



Takara standard
タカラスタンダード株式会社

現場名称： 長野-佐久平SR SU5様邸

現場番号： C2889434

佐久平営業所

ホーロー洗面化粧台 ELEENA エリーナ

プラン番号： 2612B-2310-0213T

担当営業 :

姿図 2

縮尺： 1 / 30

作成日： 2023年10月31日

担当アドバイザー：

縮尺：A3サイズ等倍