

ホーロー洗面化粧台 御見積書

御名前 長野-佐久平SR SU8 様

業者 様

商品名 ONDINE オンディーヌ

作成日 2023年10月31日
プラン番号 2612B-2310-0216T
現場番号 C2889850

タカラスタANDARD株式会社
◆佐久平営業所
長野県佐久市長土呂157-1
TEL 0267-77-7505 / FAX 0267-77-7606

◆佐久平ショールーム
TEL 0267-88-7604 / FAX 0267-88-7605

商品
御見積金額 **¥162,200** (税込 ¥178,420)

()内の価格は税込価格<税率10%>を表示しています。

《参考》別途 商品組付費 **¥53,000** (税込 ¥58,300)

- ※ 商品御見積金額には商品組付費は含まれておりません。
- ※ 商品組付費には配送・搬入・商品組付等の費用を含んでいます。
- ※ 商品組付費は現場の状況により変動する事があります。
又、給水・給湯・ガス・ダクト・電気等の接続工事は含まれておりません。

◆ 御見積仕様

《洗面化粧台》

洗面本体サイズ	75cm
ボウル面高さ	80cm
扉カラー	ピュアピンク
ボウル	高品位ホーロー・デッキ水栓タイプ
カラー	ホワイト
ミラー	3面鏡
水栓	シングルレバー式シャワー水栓
カラー	クロムメッキタイプ
ガス種	LPG
周波数	60Hz

◆ 御確認事項

担当営業	担当アドバイザー	プラン作成者

◆ 備考

--	--

御名前 長野-佐久平SR SU8

様

現場番号	C2889850	プラン番号	2612B-2310-0216T	作成日	2023/10/31
------	----------	-------	------------------	-----	------------

御見積明細 洗面化粧台

NO	商品名	仕様	品番	数量	単価	金額
1	洗面下台	扉(引出し付)タイプ	S-UADP075HXA(USP LA-1	1	56,400	56,400
2	水栓	エコタイプ [®] シングルレバー式シャワー水栓、クロムメッキ	KM8207TETKC	1	25,500	25,500
3	ミラー	3面鏡(LED仕様)、コートあり	SIM-075M3AHYEA-2	1	34,700	34,700
4	ミラーパネル	ホーロー製	PSM-75 (SW	1	4,000	4,000
5	ウォールキャビネット		S-UWTW075XCX(USP L-3	1	17,500	17,500
6	ホーロー洗面パネル	深型タイプ [®] 高さ235cm用・グレイホワイト	PSP-YDTA (TG	1	15,500	15,500
7	エッジセット		SPエッジセットJ (PG)-2	1	1,500	1,500
8	施工キット		SPHセコウキット	1	4,300	4,300
9	どこでもラック(スクエアタイプ)	タオルハンガーS、ホワイト	MGSK タオルハンガー-S (W	1	1,100	1,100
10	サポートボード		Sサポートボード (W	1	1,700	1,700
洗面化粧台合計				10		¥162,200

商品総合計	10	¥162,200
-------	----	----------

※ 御見積明細の価格には消費税は含まれておりません。別途消費税が必要となります。

《参考》別途 商品組付費

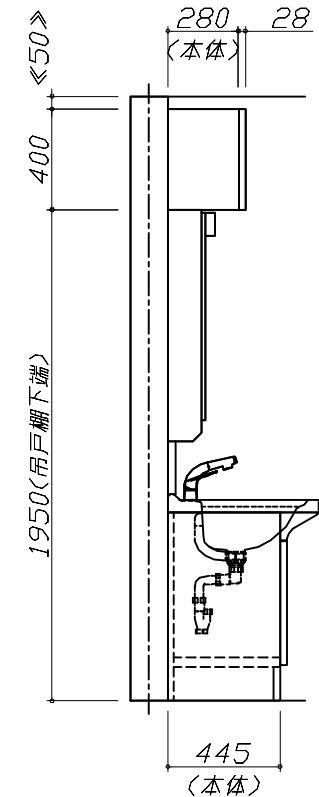
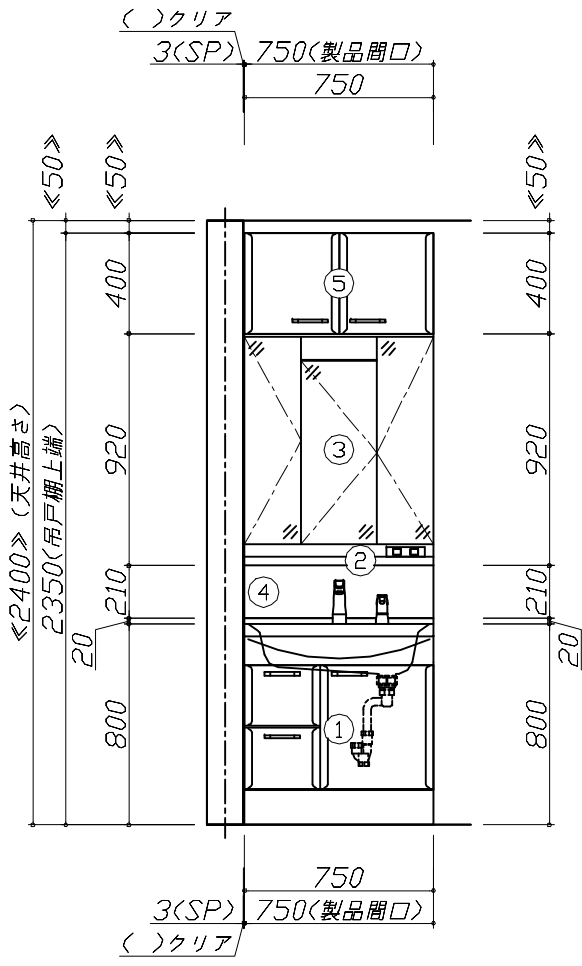
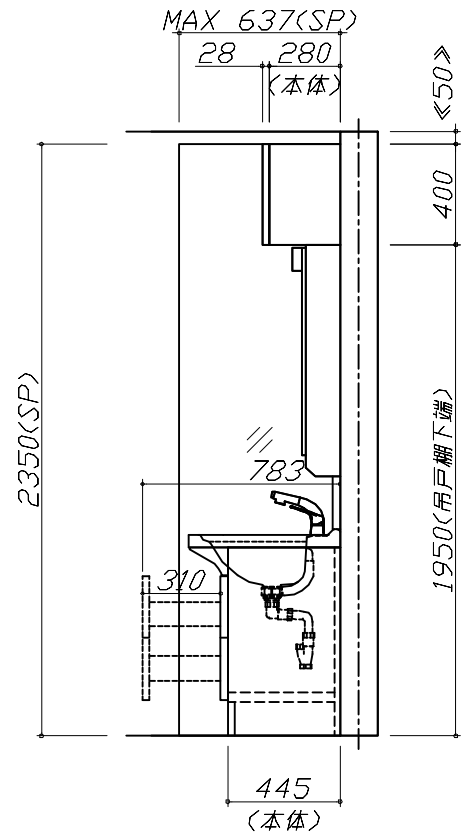
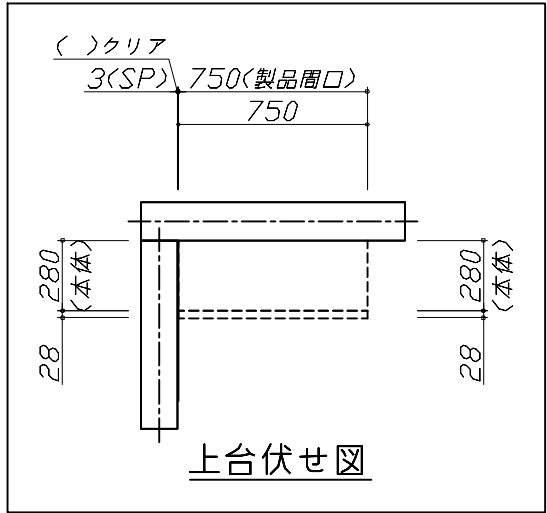
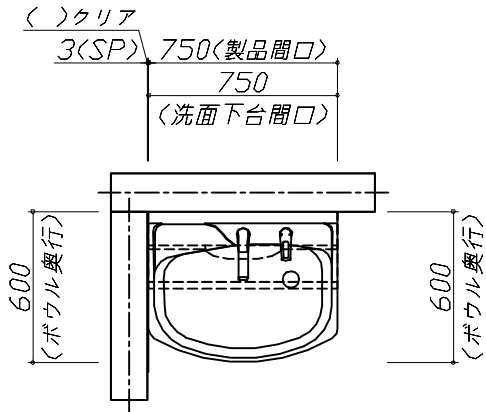
洗面化粧台商品組付費

¥53,000 (税込 ¥58,300)

※ 商品組付費は現場の状況により変動する事があります。又、給水・給湯・ガス・ダクト・電気等の接続工事は含まれておりません。

()内の価格は税込価格<税率10%>を表示しています。

■必ずご確認ください。
 ・天井高さと製品の総高さを十分にご確認ください。
 ・《 》内寸法は参考寸法です。
 ■表示記号について
 ・SP：洗面パネル



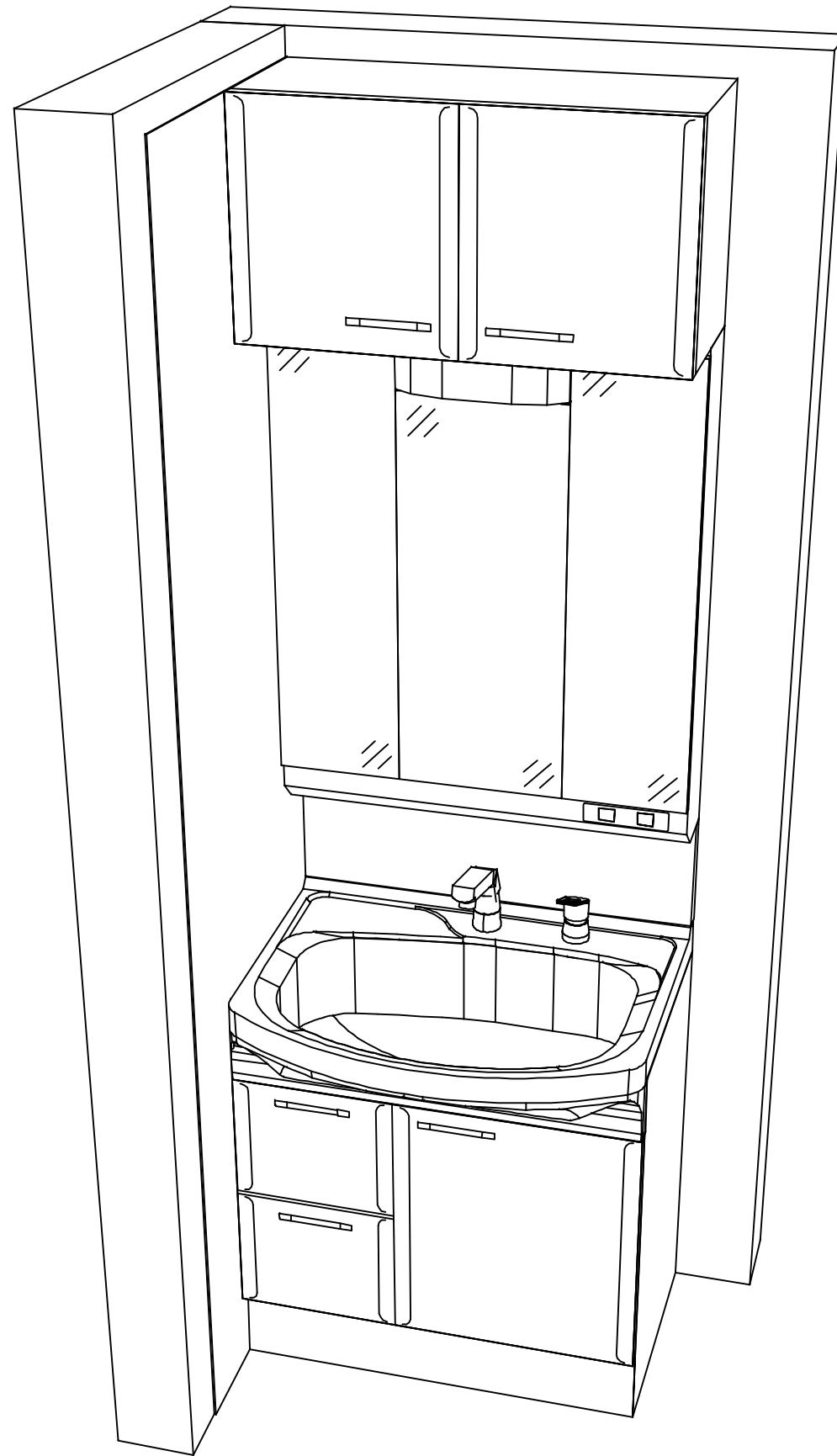
Takara standard
 タカラスタンダード株式会社

現場名称： 長野-佐久平SR SU8様邸
 現場番号： C2889850
 佐久平営業所

ホーロー洗面化粧台 □NDINE オンディーヌ
 プラン番号： 2612B-2310-0216T
 担当営業：

姿図 1 縮尺： 1 / 30
 作成日： 2023年10月31日
 担当アドバイザー：

縮尺：A3サイズ等倍



Takara standard
タカラスタンダード株式会社

現場名称： 長野-佐久平SR SU8様邸

現場番号： C2889850

佐久平営業所

ホーロー洗面化粧台 □NDINE オンディーヌ

プラン番号： 2612B-2310-0216T

担当営業 :

姿図 2

縮尺： 1 / 30

作成日： 2023年10月31日

担当アドバイザー：

縮尺：A3サイズ等倍