

# ホーロー洗面化粧台 御見積書

御名前 札幌駅前SR 展示洗面2 様

業者 様

商品名 FAMILIE ファミーユ

商品  
御見積金額 **¥317,500 (税込 ¥349,250)**

( )内の価格は税込価格<税率10%>を表示しています。

**(参考) 別途 商品組付費 ¥33,000 (税込 ¥36,300)**

商品御見積金額には商品組付費は含まれておりません。  
商品組付費は現場の状況により変動する事があります。  
又、給水・給湯・ガス・ダクト・電気等の接続工事は含まれておりません。

## 御見積仕様

(洗面化粧台)

洗面本体サイズ	90cm
カウンター高さ	80cm
扉カラー	ミックスウッドターク
カウンター	人造大理石・ハイバックカウンター
カラー	クリスタルホワイト
ミラー	3面鏡
水栓	シングルレバー式シャワー水栓
カラー	クロムメッキタイプ
ガス種	未定
周波数	50Hz

## 御確認事項

作成日 2020年9月4日  
プラン番号 1200B-2008-0334T  
現場番号 A6140144

タカスタンダード株式会社  
札幌駅前ショールーム  
北海道札幌市中央区北四条西3丁目1番地  
北海道建設会館1階  
TEL 011-219-1611 / FAX 011-219-1614  
北海道支店 販売課  
TEL 011-862-6111 / FAX 011-862-6183

担当営業	担当アドバイザー	プラン作成者
		若林

## 備考

--	--

御名前 札幌駅前SR 展示洗面2

様

現場番号	A6140144	プラン番号	1200B-2008-0334T	作成日	2020/9/4
------	----------	-------	------------------	-----	----------

## 御見積明細 洗面化粧台

NO	商品名	仕様	品番	数量	単価	金額
1	洗面下台	スライド(2段)タイプ・ソフトクローズ	S-YER090HCA(YBB)R-3	1	124,100	124,100
2	そこまでホーローラック		S-DX 90WN	1	26,000	26,000
3	水栓	エコタイプセンサー式シャワー水栓、ゴムメッキ	FSL140KATKC	1	60,000	60,000
4	ミラー	スタイリッシュ3面鏡(LED仕様)	SCM-090M3AHZEA-1	1	66,800	66,800
5	ウォールキャビネット		S-YWTW090XCX(YBB)-3D	1	22,500	22,500
6	間仕切り名人	Hタイプ	MG73キリJ HS 1	2	3,400	6,800
7	間仕切り名人	Sタイプ	MG73キリJ SL 1	1	1,800	1,800
8	かくせるラック	間口90cm用	STビラカラ90B	1	7,900	7,900
【洗面下台小計】				9		315,900
	間仕切り名人	Sタイプ	MG73キリJSS1	1	1,600	1,600
洗面化粧台合計				10		¥317,500
商品総合計				10		¥317,500

御見積明細の価格には消費税は含まれておりません。別途消費税が必要となります。

**(参考) 別途 商品組付費**

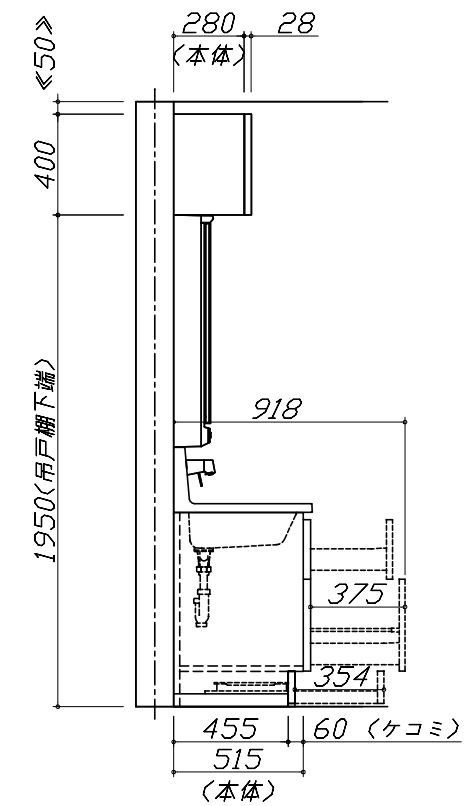
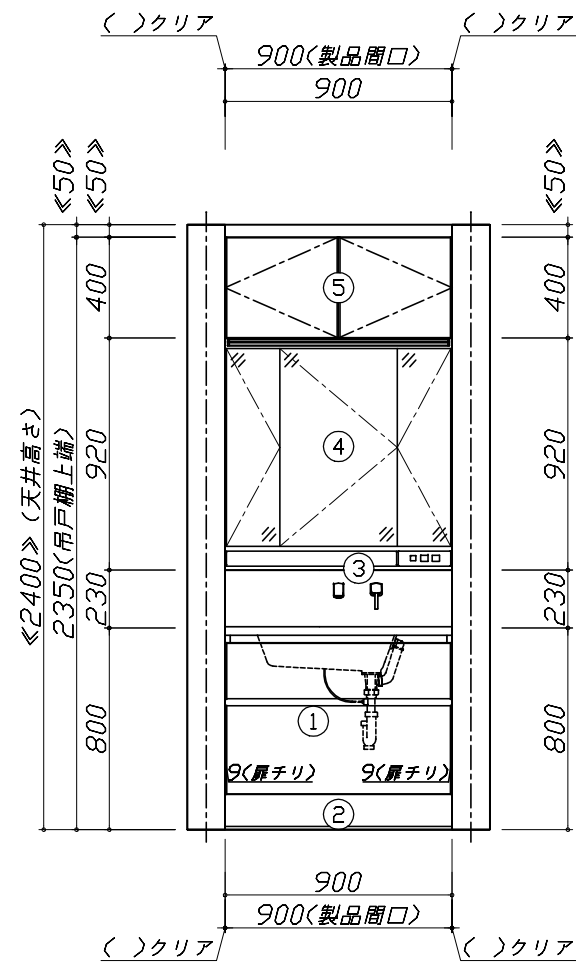
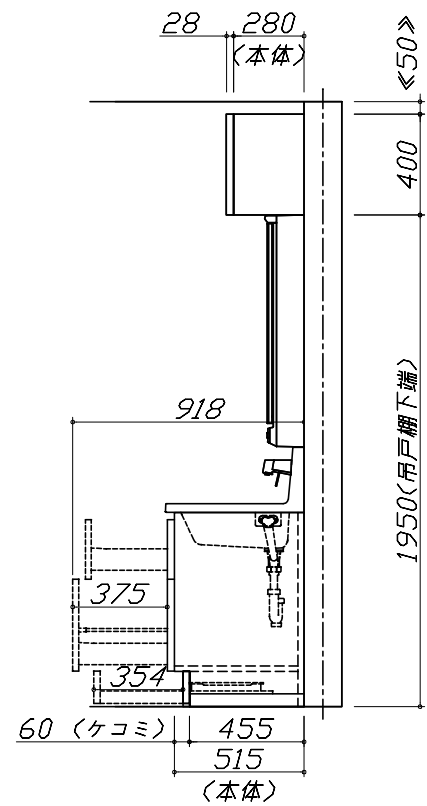
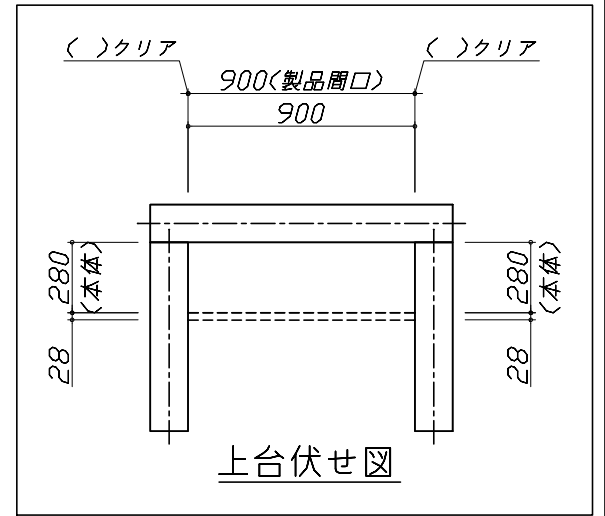
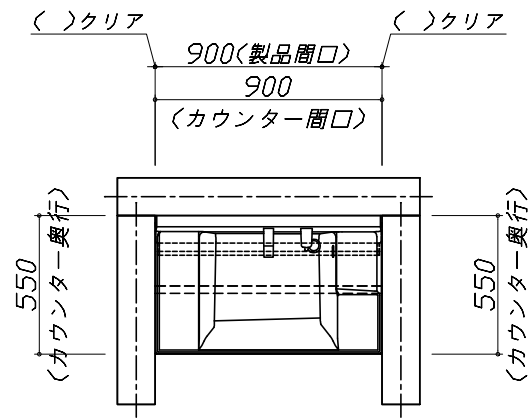
洗面化粧台商品組付費

¥33,000 (税込 ¥36,300)

商品組付費は現場の状況により変動する事があります。又、給水・給湯・ガス・ダクト・電気等の接続工事は含まれておりません。

( )内の価格は税込価格 &lt; 税率10% &gt; を表示しています。

- 必ずご確認ください。
  - ・天井高さと製品の総高さを十分にご確認ください。
  - ・《 》内寸法は参考寸法です。
- 表示記号について
  - ・SP：洗面パネル



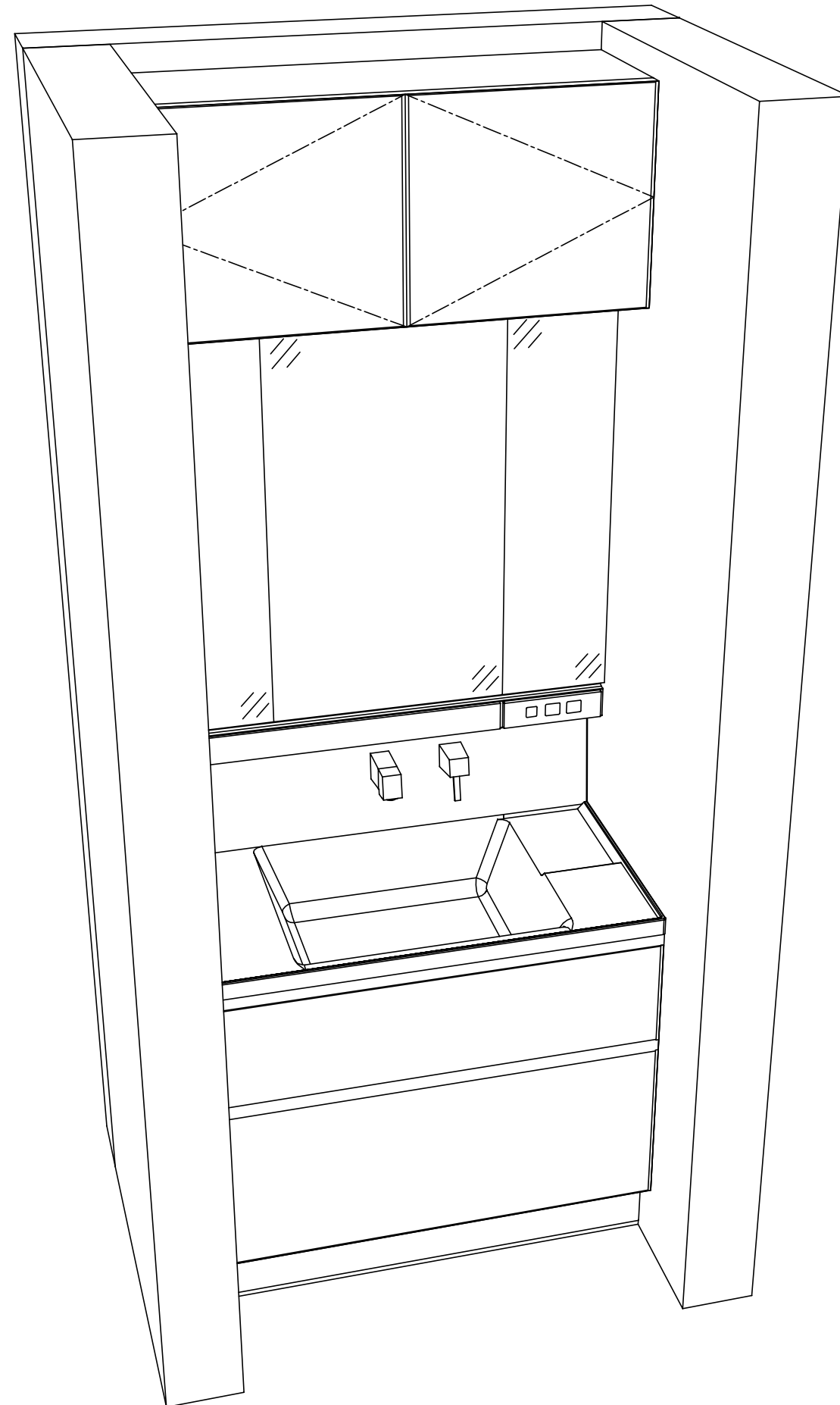
Takara standard  
タカラスタンダード株式会社

現場名称： 札幌駅前SR 展示洗面2様邸  
現場番号： A6140144  
札幌駅前ショールーム

ホーロー洗面化粧台      FAMILIE ファミュー  
プラン番号： 1200B-2008-0334T  
担当営業      :

姿図 1      縮尺： 1 / 30  
作成日： 2020年9月4日  
担当アドバイザー：

縮尺：A3サイズ等倍



Takara standard  
 タカラスタンダード株式会社

現場名称： 札幌駅前SR 展示洗面2様邸  
 現場番号： A6140144  
 札幌駅前ショールーム

ホーロー洗面化粧台      FAMILIE ファミュー  
 プラン番号： 1200B-2008-0334T  
 担当営業      :

姿図 2      縮尺： 1 / 30  
 作成日： 2020年9月4日  
 担当アドバイザー：

縮尺：A3サイズ等倍

■商品仕様概要

商品仕様	商品シリーズ	ホーロー洗面化粧台 FAMILIE ファミュー
	タイプ	2段スライドタイプ(ソフトクローズ) -
	扉カラー	ミックスカラー
	引手種類	-
	天板形状・開口	ハイバック
		90cm
	奥行	奥行55cm
	天板高さ	80cm
	洗面パネルカラー(左)	-
	見切り・エッジ材(左)	-
	洗面パネルカラー(右)	-
見切り・エッジ材(右)	-	

■商品仕様書(本体側)

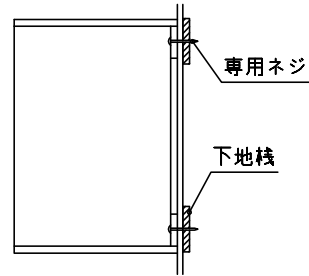
品目	仕様		備考
天板	材質	アクリル人造大理石	色 クリアホワイト
下台	本体	ホーロー製	色 ホワイト
	底板	ホーロー製	
	扉・引出し	ホーロー製	
	レール・丁香	ソフトクローズレール	
	部品(オプション)	かくせるラック、そこまでホーローラック	
	排水タイプ	ジャバラ	
	設備仕様(下台)	水栓1	シングルレバー式シャワー水栓 FSL140KATKC
水栓2		-	
ミラーキャビネット1	本体	スタイリッシュ3面鏡(LED仕様)	100V
	品名	SCM-090M3AHZE-1	
	キャビネット材質	樹脂製	色 ホワイト
ミラーキャビネット2	本体	-	
	品名	-	
	キャビネット材質	-	
ミラーキャビネット3	本体	-	
	品名	-	
	キャビネット材質	-	
ミラーパネル	材質	-	
窓下棚	材質	-	
エンドパネル	材質	-	
小型電気温水器	本体	-	

■商品仕様書(周辺収納側)

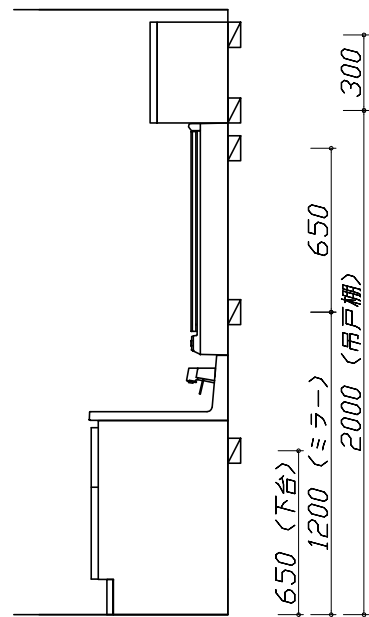
品目	仕様		備考
トールキャビネット	本体	-	
	底板	-	
	扉・引出し	-	
	レール	-	
	丁香	-	
	耐震ラッチ	-	
	部品	-	
	ウォールキャビネット	本体	木製
底板		木製	
耐震ラッチ		-	
部品		-	
ルームヒーター	本体(吊戸一体)	-	
	本体(ミラー上設置)	-	
ランドリーウォールキャビネット	本体	-	
	底板	-	
エンドパネル	部品	-	
	材質	-	

- 必ずご確認ください。
  - ・天井高さと製品の総高さを十分にご確認ください。
  - ・《 》内寸法は参考寸法です。
- 下地図の見方、表示記号について
  - ・寸法は洗面パネル厚みとクリア寸法を含んでいません。
  - ・SP：洗面パネル

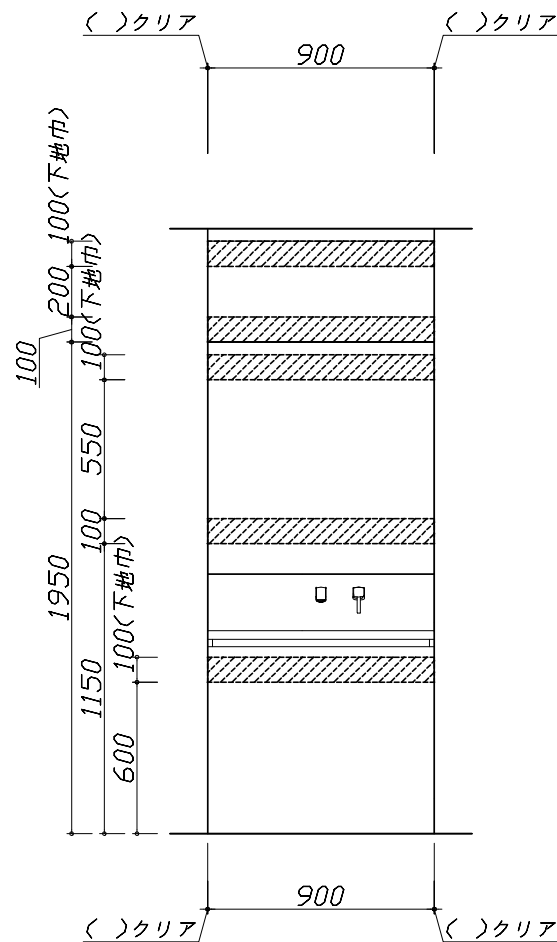
- ミラー・吊戸棚・キャビネット 取付注意事項
  - これらの製品の取付は、必ず商品同梱の専用ネジを使用してください。
  - 固定下地は固定位置を中心に幅100mm以上、厚み12mm以上の十分な強度を持つ合板をお願いします。



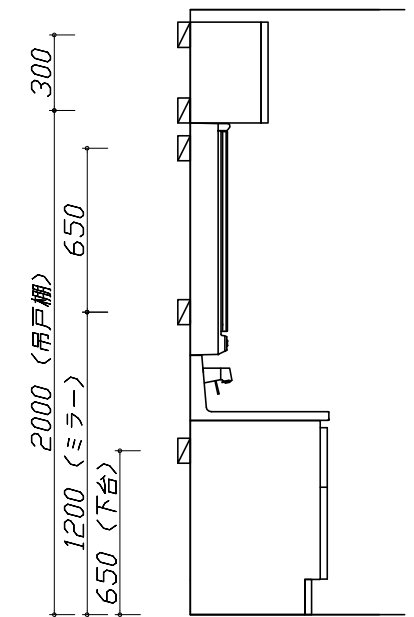
- 必ずお読みください
  - 1)以下の工事・部材は別途ご用意ください。
    - ・周囲躯体、仕上げ、取付用下地工事
    - ・壁面開口
    - ・給排水配管、電気配線、接続工事
  - 2)本体の取付以外の関連工事は法的有資格者による工事が必要になります。
    - ・大工工事、電気工事、管工事、建具工事等
  - 3)洗面パネルを設置する壁面下地は  
 プラスターボード仕上げをお願いします。



固定下地位置



固定下地位置



固定下地位置

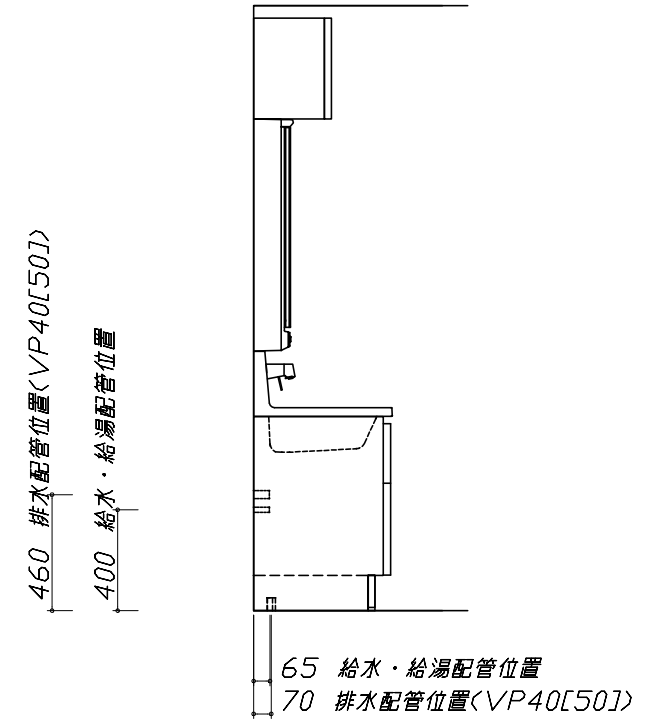
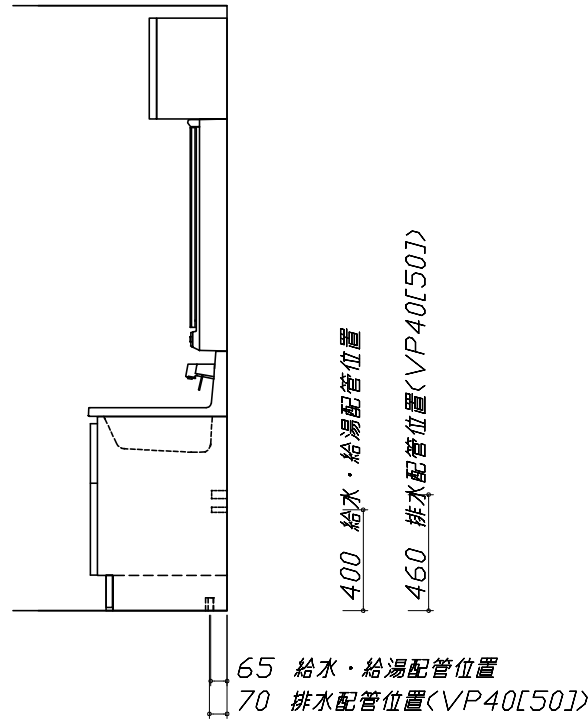
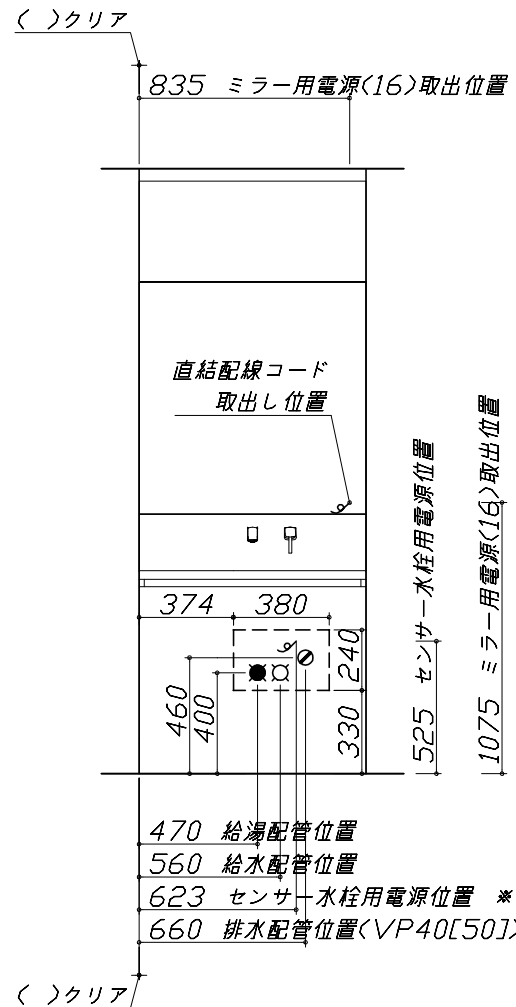
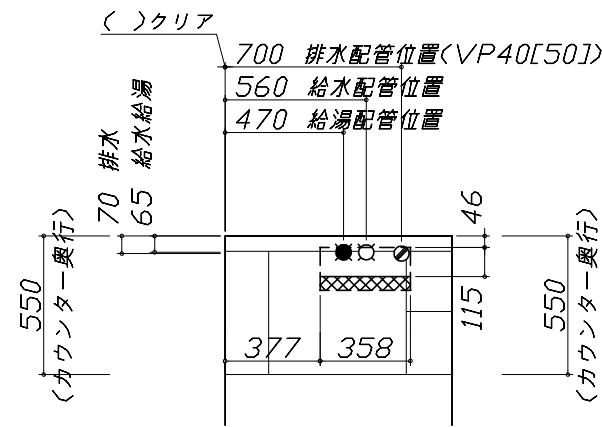
- 必ずご確認ください。
  - ・天井高さや製品の総高さを十分にご確認ください。
  - ・《 》内寸法は参考寸法です。
- 設備図の見方、表示記号について
  - ・寸法は洗面パネル厚みとクリア寸法を含んでいません。
  - ・SP：洗面パネル
- その他
  - ・壁排水に使用するPトラップは別売り部品になります。

■設備記号

記号	記号の意味	記号	記号の意味
○	給水位置	⊖	コンセント位置
●	給湯位置	⊖ET	アースミナル付コンセント位置
⊙	排水位置	g	電源取出位置

⊔ : 点検口

⊞ : そこまでホーローラックにより配管不可



- 必ずお読みください
  - 以下の工事・部材は別途ご用意ください。
    - ・周囲躯体、仕上げ、取付用下地工事
    - ・壁面開口
    - ・給排水配管、電気配線、接続工事
  - 本体の取付以外の関連工事は法的有資格者による工事が必要になります。
    - ・大工工事、電気工事、管工事、建具工事等
  - ミラー用電源コンセントはミラーキャビネットの裏側に設置しないようお願いします。  
(トラッキング現象の原因になります。)
  - 直結配線工事をされる屋内配線コードはVVVFケーブルφ1.6または2.0単線が適合します。

■機器類電源詳細

1	ミラー用電源(16)	15A-100V コード必要長さ300mm 長さ1600mm電源コードが付属	g
2	センサー水栓用電源	15A-100V コード必要長さ300mm 露出型コンセント(1口)を現地手配	g

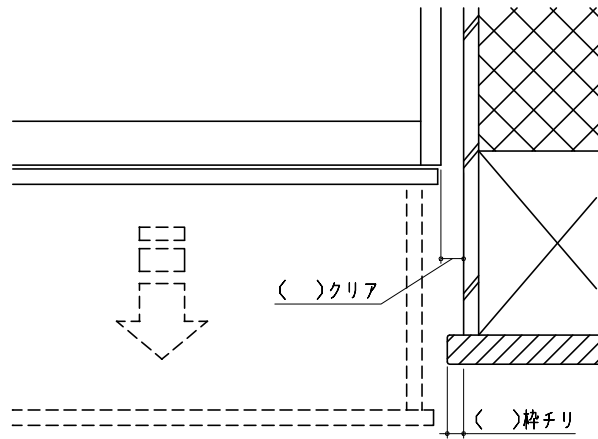
< 詳細図 1 >

<p>水栓参考図</p> <p>&lt;FSL140KATK* &gt; &lt;FSL140KTK* &gt;</p> <p>ホース長さ L=1250</p>	<p>センサー水栓 電気配線例図</p> <p>キャビネット内の背板点検口蓋に 15A-100Vコンセントを設けてください。</p> <p>コンセント位置 (15A-100V露出)</p> <p>＜消費電力＞ 待機時 1.1W以下 使用時 3.5W以下</p> <p>■留意事項</p> <ul style="list-style-type: none"> <li>・コンセントは、給・排水配管部を避けて設置してください。</li> <li>・ACアダプターは、必ずコード側が下になるようにして、コンセントに根元まで確実に差し込んでください。</li> <li>・ACアダプターを差し込んだ時に、LED表示が赤青交互点滅していないことを確認してください。点滅している場合は、コネクタが正しく接続されていない可能性があります。</li> <li>・コード類とブレードホース・シャワーホース等が接触したり絡んだりしないようにしてください。ショート・感電の原因となります。</li> </ul>	<p>エンド取り合い詳細図</p> <p>【右側】</p> <p>9(扉チリ) ( )クリア ( )枠チリ</p> <p>■留意事項</p> <p>引出しを開けたときにドア枠・窓枠・巾木と干渉しないようクリアを確保してください。</p>		
<p>ミラーキャビネット 詳細図</p> <p>&lt;SCM-090M3AHZE* &gt;</p> <p>ミラー固定位置：6箇所</p> <p>固定下地棧 (幅100mm以上)</p> <p>収納トレイ: 樹脂製</p> <p>電源コード 有効長さ1600mm</p> <p>固定用穴位置 直結配線コード 取出し位置</p> <p>&lt;ミラー固定位置・電源取出し位置図&gt;</p>	<p>エンド取り合い詳細図</p> <p>【左側】</p> <p>9(扉チリ) ( )クリア ( )枠チリ</p> <p>■留意事項</p> <p>引出しを開けたときにドア枠・窓枠・巾木と干渉しないようクリアを確保してください。</p>	<p>エンド取り合い詳細図</p> <p>【そこまでホーローラック左側】</p> <p>( )クリア ( )枠チリ</p> <p>■留意事項</p> <p>引出しを開けたときにドア枠・窓枠・巾木と干渉しないようクリアを確保してください。</p>		
<p>Takara standard タカラスタンダード株式会社</p>	<p>現場名称： 札幌駅前SR 展示洗面2様邸 現場番号： A6140144 札幌駅前ショールーム</p>	<p>ホーロー洗面化粧台 FAMILIE ファミーユ プラン番号： 1200B-2008-0334T 担当営業：</p>	<p>詳細図 1 作成日： 2020年9月4日 担当アドバイザー：</p>	<p>縮尺： FREE</p>



エンド取り合い詳細図

【そこまでホーローラック右側】



■留意事項

引出しを開けたときにドア枠・窓枠・巾木と干渉しないようクリアを確保してください。