

ホーロー洗面化粧台 御見積書

御名前 札幌駅前SR 展示洗面1 様

業者 様

商品名 ELEENA エリーナ

商品
御見積金額 **¥713,400 (税込 ¥784,740)**

()内の価格は税込価格<税率10%>を表示しています。

(参考) 別途 商品組付費 ¥50,000 (税込 ¥55,000)

商品御見積金額には商品組付費は含まれておりません。
商品組付費は現場の状況により変動する事があります。
又、給水・給湯・ガス・ダクト・電気等の接続工事は含まれておりません。

御見積仕様

(洗面化粧台)

洗面本体サイズ 135cm

カウンター高さ 80cm

扉カラー パールホワイト

カウンター クォーツストーン・フラットカウンター

カラー ジュエルブラック

ミラー 1面鏡+フェイスクリアミラー

水栓 ホース引出式泡沫水栓

カラー クロムメッキタイプ

水栓 -

カラー -

ガス種 未定

周波数 50Hz

御確認事項

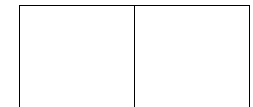
作成日 2020年10月16日
プラン番号 1200B-2010-0184T
現場番号 A6140057

タカラスタANDARD株式会社
札幌駅前ショールーム
北海道札幌市中央区北四条西3丁目1番地
北海道建設会館1階
TEL 011-219-1611 / FAX 011-219-1614
北海道支店 販売課
TEL 011-862-6111 / FAX 011-862-6183

担当営業	担当アドバイザー	プラン作成者
		奥山

備考

ミラーパネルは新規手配が必要となります。



御名前 札幌駅前SR 展示洗面1

様

現場番号	A6140057	プラン番号	1200B-2010-0184T	作成日	2020/10/16
------	----------	-------	------------------	-----	------------

御見積明細 洗面化粧台

NO	商品名	仕様	品番	数量	単価	金額
1	ミラー	フェイスクリアミラー3面鏡、コートあり	SEM-075M3AHYTA-1	1	114,500	114,500
2	ミラー	1面鏡、コートなし	SFM-060M1NHNNA-1	1	14,000	14,000
3	ミラーパネル	パールホワイト	SCW-135 A (PW)-2	1	3,500	3,500
4	手元照明	60・75・90・100・120間口用	SENLED-350MCH	1	7,500	7,500
5	カウンタートップ	片寄せボウルタイプ・ウォーターストーンカウンター	C-EGAS135YLA(EQ-1	1	136,900	136,900
6	ボウルキャビネット	2段スライドタイプ(フロートタイプ)	S-EGXX075HCX(EPW BX-2	1	87,300	87,300
7	片寄せボウルユニット		S-EASD060XCXCEPW B-1	1	50,600	50,600
8	片寄せボウルユニット用脚	高さ80cm用	DU-B 80	1	8,100	8,100
9	水栓	エコタイプホース引出式泡沫水栓、ゴムメッキ	KM8021ETKC	1	24,600	24,600
10	エンドカバー	片寄せボウルユニット用	SEC-DPA (EPW)	2	6,800	13,600
11	エンドカバー	扉カラー対応	SEC-FPA (EPW)	1	6,800	6,800
12	エンドカバー	ウォールキャビネット用	SEC-WPA (EPW)	1	5,800	5,800
13	片寄せボウルチェア		DXチェア-75A	1	37,800	37,800
14	洗面ルームヒーター		S-ERTW090XCX(EPW B-1	1	70,800	70,800
15	ウォールキャビネット		S-EWTW045XLX(EPW B-1	1	18,800	18,800
16	トールキャビネット下台	サイド収納タイプ	S-EDSD015XCXDEPW B-1	1	35,600	35,600
17	トールキャビネット中台	サイド収納タイプ	S-ECXD015XRX(EPW)-1	1	30,700	30,700
18	トールキャビネット上台		S-EUSD015XCX(EPW B-1	1	18,200	18,200
19	台輪	トールユニット用	S-DG15D-80-2	1	3,500	3,500
20	施工キット	1面鏡・ミラーパネル・ミドルミラー・洗面パネル用	SCUセコキット	2	1,600	3,200
21	間仕切り名人	Hタイプ	MGマジキRJ HL 1	1	3,400	3,400
22	間仕切り名人	Sタイプ	MGマジキRJ SS 2	1	3,200	3,200
23	かくせるラック	間口75cm用	SHバラウラ75B	1	7,500	7,500
【洗面下台小計】				25		705,900
	*間仕切り名人	Sタイプ	MGマジキUSA1	2	1,800	3,600
	*間仕切り名人	Tタイプ	MGマジキPTL1	1	3,900	3,900
	*カウンタートップ	片寄せボウルタイプ・ウォーターストーンカウンター	C-EGAS135YLA(EQ-1	1	-136,900	-136,900
	*カウンタートップ	片寄せボウルタイプ・ウォーターストーンカウンター	C-EGAS135WLA(EQ-1	1	136,900	136,900
	*ボウルキャビネット	2段スライドタイプ(フロートタイプ)	S-EGXX075HCX(EPW BX-2	1	-87,300	-87,300
	*ボウルキャビネット	2段スライドタイプ(フロートタイプ)	S-EGXX075HCX(EPW BX-1	1	87,300	87,300
洗面化粧台合計				32		¥713,400

御名前 札幌駅前SR 展示洗面1 様

現場番号	A6140057	プラン番号	1200B-2010-0184T	作成日	2020/10/16
------	----------	-------	------------------	-----	------------

商品総合計	32	¥713,400
-------	----	----------

御見積明細の価格には消費税は含まれておりません。別途消費税が必要となります。

(参考) 別途 商品組付費

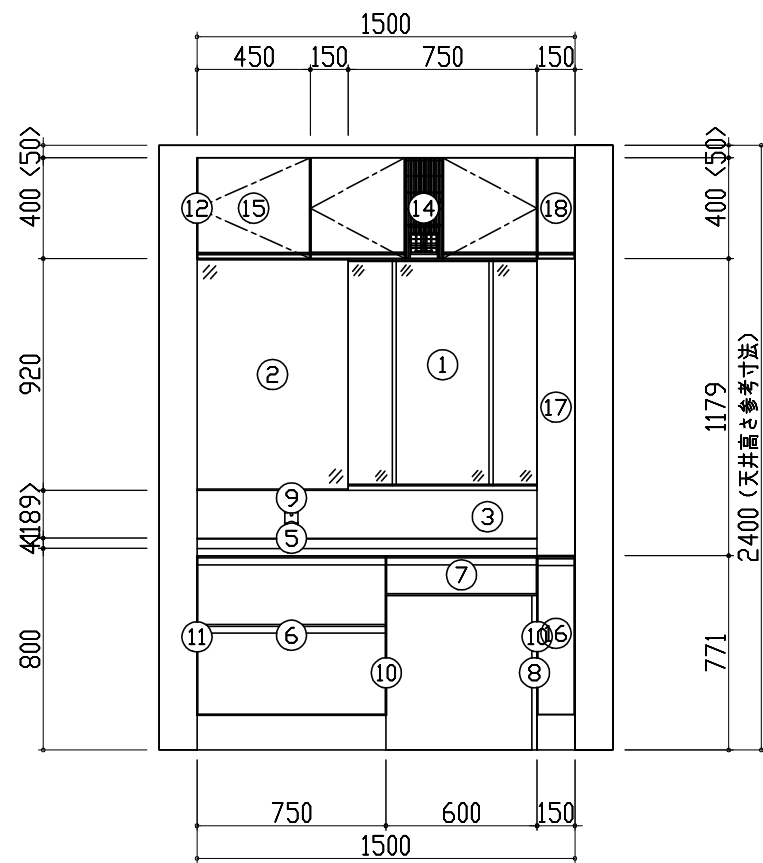
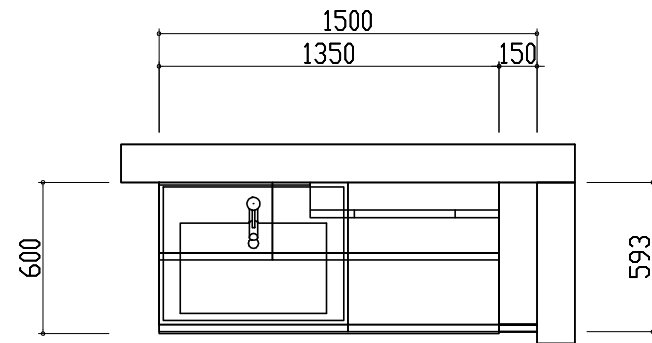
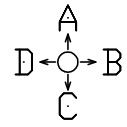
洗面化粧台商品組付費

¥50,000 (税込 ¥55,000)

商品組付費は現場の状況により変動する事があります。又、給水・給湯・ガス・ダクト・電気等の接続工事は含まれておりません。

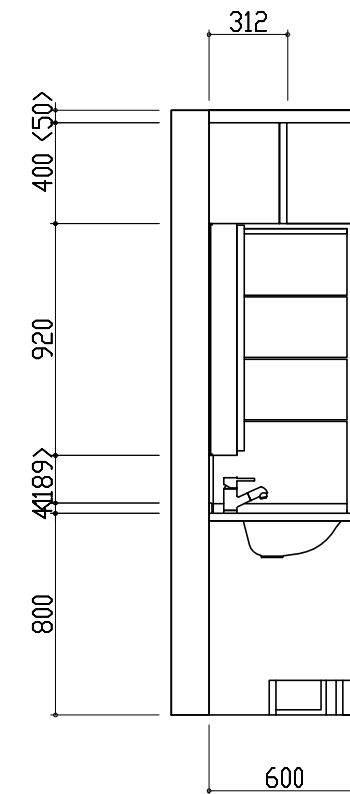
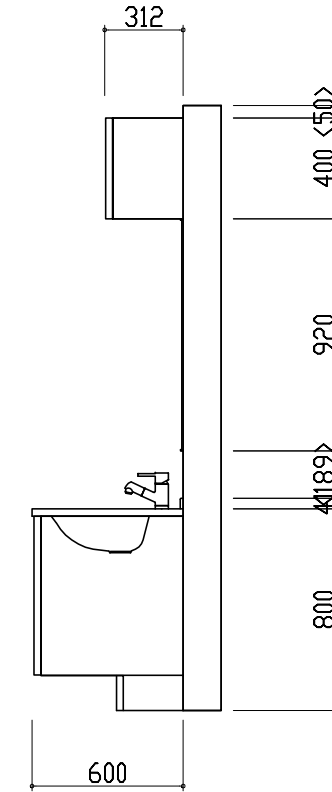
()内の価格は税込価格 < 税率10% > を表示しています。

平面図



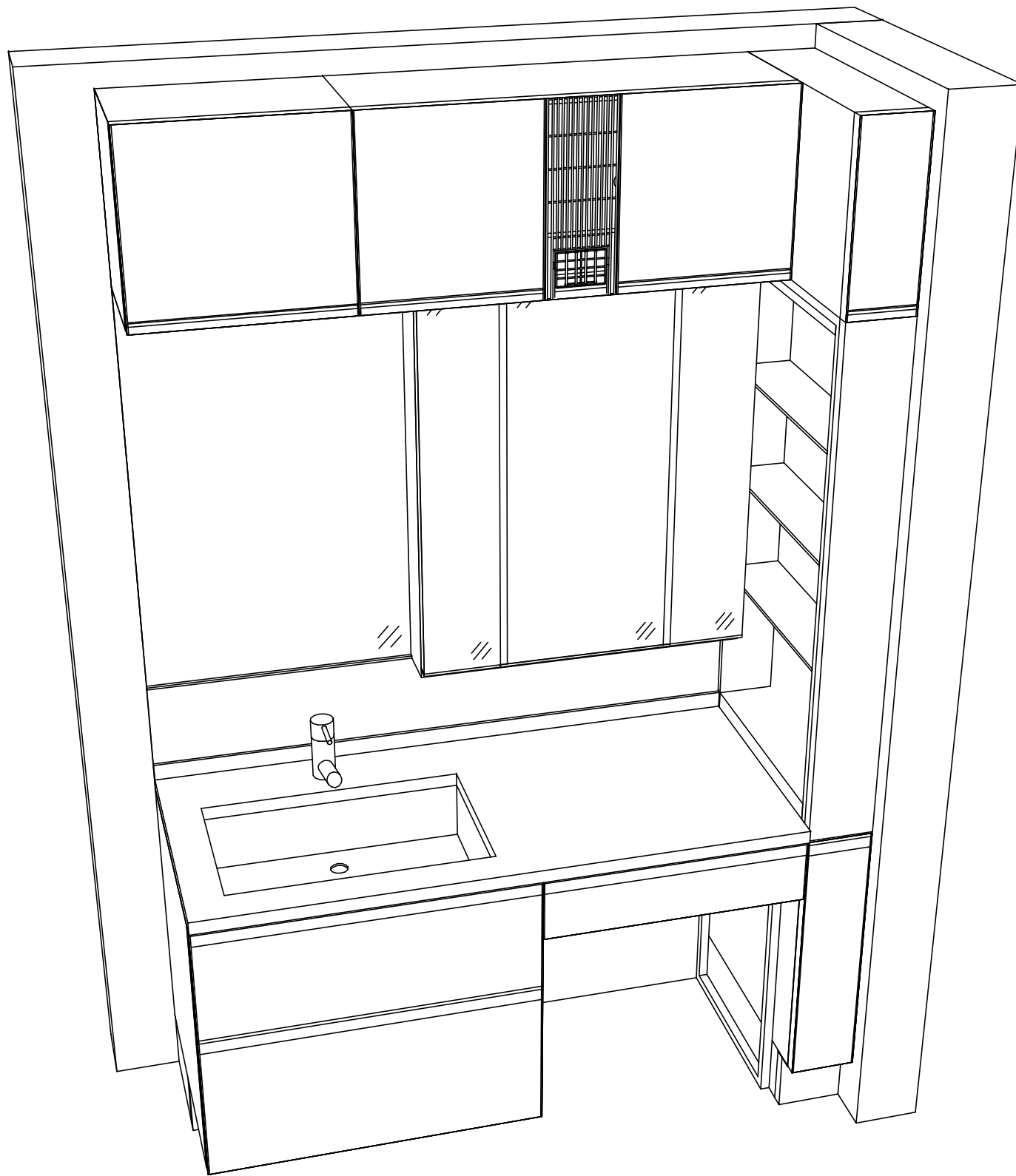
A正面図

D側面図



B側面図

- このレイアウトプランは参考図面ですので価格・仕様・設置・納期等の詳細については注文依頼先、設置業者の方に必ず確認していただきますようお願い致します。
- 壁側のキャビネットがスライドや引出タイプの場合、またそこまでホーローラックを取付ける場合、額縁・幅木等との干渉にご注意下さい。
- <>内寸法や天井高さは参考寸法ですので、十分なご確認をお願いします。
- 製品の外形寸法は概略表記しております。

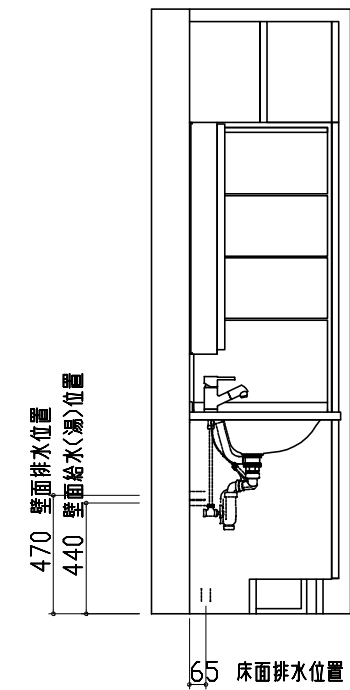
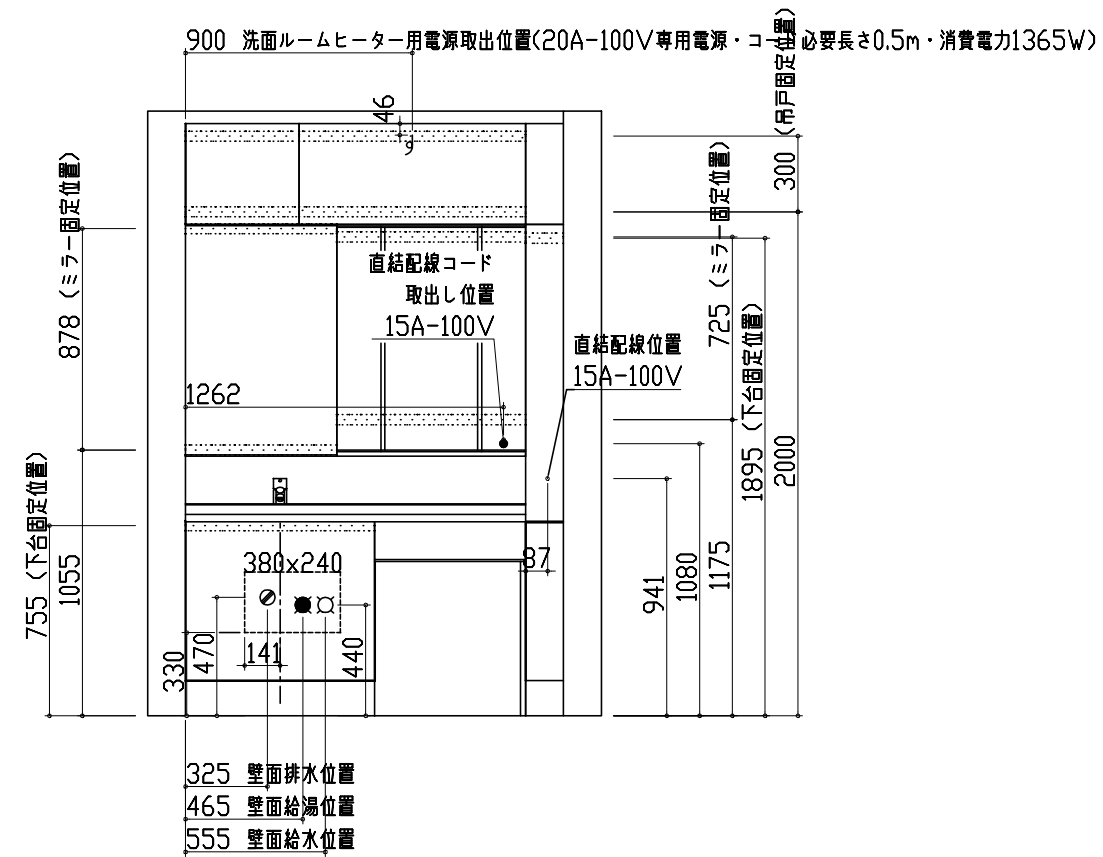
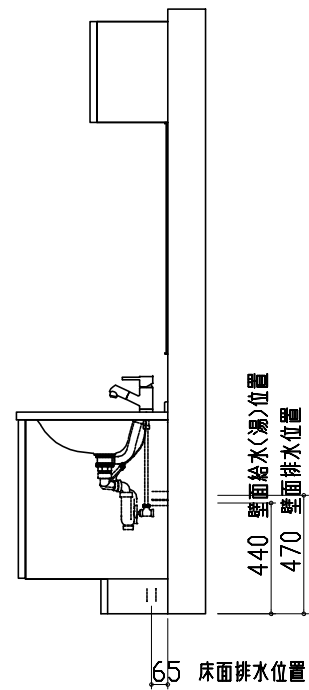


ホーロー洗面化粧台
ELEENA エリーナ

D側面図

A正面図

B側面図



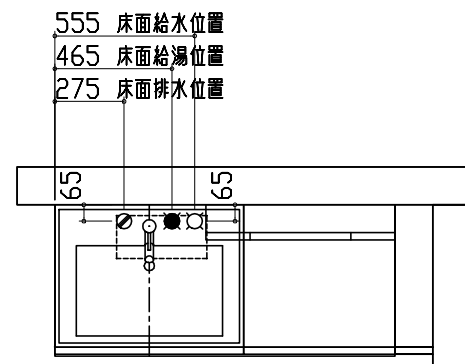
- 吊戸棚類やミラー等の固定下地は固定位置を中心に幅100mm以上、厚み12mm以上の十分な強度を持つ合板をお願いします。
- この図面は設置用図面ですので、扉などの表現は実物と異なります。
- 壁側のキャビネットがスライドや引出タイプの場合、またそこまでホーローラックを取付ける場合、額縁・幅木等との干渉にご注意下さい。
- <>内寸法や天井高さは参考寸法ですので、十分にご確認をお願いします。
- 製品の外形寸法は概略表記しております。
- 壁排水に使用するPトラップは別売部品となります。
- このミラーキャビネットは電源コードが付属しています。直結配線工事を行う場合はコードを取り外した後、屋内配線を接続してください。

Takara standard
タカラスタンダード株式会社

現場名称 : 札幌駅前SR 展示洗面1様邸
現場番号 : A6140057
プラン番号 : 1200B-2010-0184T

縮尺 : 1 / 30
作成日 : 2020年10月16日

札幌駅前ショールーム
担当営業 :
担当アドバイザー :



- 吊戸棚類やミラー等の固定下地は固定位置を中心に幅100mm以上、厚み12mm以上の十分な強度を持つ合板をお願いします。
- この図面は設置用図面ですので、扉などの表現は実物と異なります。
- 壁側のキャビネットがスライドや引出タイプの場合、またそこまでホーローラックを取付ける場合、額縁・幅木等との干渉にご注意下さい。
- <>内寸法や天井高さは参考寸法ですので、十分にご確認をお願いします。
- 製品の外形寸法は概略表記しております。
- 壁排水に使用するPトラップは別売部品となります。
- このミラーキャビネットは電源コードが付属しています。直結配線工事を行う場合はコードを取り外した後、屋内配線を接続してください。