

ホーロー洗面化粧台 御見積書

御名前 札幌駅前SR 展示洗面3 様

業者 様

商品名 ELEENA エリーナ

商品
御見積金額 **¥348,500 (税込 ¥383,350)**

()内の価格は税込価格<税率10%>を表示しています。

(参考) 別途 商品組付費 ¥52,000 (税込 ¥57,200)

商品御見積金額には商品組付費は含まれておりません。
商品組付費は現場の状況により変動する事があります。
又、給水・給湯・ガス・ダクト・電気等の接続工事は含まれておりません。

御見積仕様

(洗面化粧台)

洗面本体サイズ	90cm
カウンター高さ	85cm
扉カラー	シルキーウッドベージュ
カウンター	人造大理石・フラットカウンター
カラー	ファインベージュ
ミラー	大型ミラー
水栓	シングルレバー式シャワー水栓
カラー	クロムメッキタイプ
水栓	-
カラー	-
ガス種	13A
周波数	50Hz

御確認事項

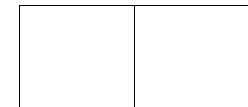
作成日 2020年10月16日
プラン番号 1200B-2010-0188T
現場番号 A6140246

タカラスタANDARD株式会社
札幌駅前ショールーム
北海道札幌市中央区北四条西3丁目1番地
北海道建設会館1階
TEL 011-219-1611 / FAX 011-219-1614
北海道支店 販売課
TEL 011-862-6111 / FAX 011-862-6183

担当営業	担当アドバイザー	プラン作成者
		奥山

備考

ミドルミラーは新規手配が必要となります。



御名前 札幌駅前SR 展示洗面3

様

現場番号	A6140246	プラン番号	1200B-2010-0188T	作成日	2020/10/16
------	----------	-------	------------------	-----	------------

御見積明細 洗面化粧台

NO	商品名	仕様	品番	数量	単価	金額
1	ミラー	大型ミラー1面鏡(LED仕様)	SEM- 90 YE	1	54,800	54,800
2	ミドルミラー		SFW-090BN(A--)-1	1	10,000	10,000
3	カウンタートップ	センターボウル・フラットカウンター	C-ENEP090-CA(EJ-1	1	52,900	52,900
4	ボウルキャビネット	2段スライドタイプ	S-EEXX090HCX(ECV BX-2	1	98,100	98,100
5	水栓	エコタイプシングルレバー式シャワー水栓、クムメッキ	KM8207TETKC	1	24,600	24,600
6	エンドカバー	扉カラー対応	SEC-FPA (ECV)	1	6,800	6,800
7	エンドカバー	ウォールキャビネット用	SEC-WPA (ECV)	1	5,800	5,800
8	洗面ルームヒーター		S-ERTW090XCX(ECV B-1	1	70,800	70,800
9	施工キット	1面鏡・ミラーパネル・ミドルミラー・洗面パネル用	SCUセコウキット	1	1,600	1,600
10	台輪スプーサー	洗面下台用	S-DB 90E-85	1		
11	間仕切り名人	Hタイプ	MGマジキリJ HL 1	2	3,400	6,800
12	間仕切り名人	Sタイプ	MGマジキリJ SL 1	1	1,800	1,800
13	かくせるラック	間口90cm用	STビラウ90B	1	7,900	7,900
【洗面下台小計】				14		341,900
	*かくせるラック	ボトル・ラップ立て	MGTS-165	1	3,100	3,100
	*かくせるラック	ボトル・ラップ立て	MGTS-300	1	3,500	3,500
洗面化粧台合計				16		¥348,500
商品総合計				16		¥348,500

御見積明細の価格には消費税は含まれておりません。別途消費税が必要となります。

(参考) 別途 商品組付費

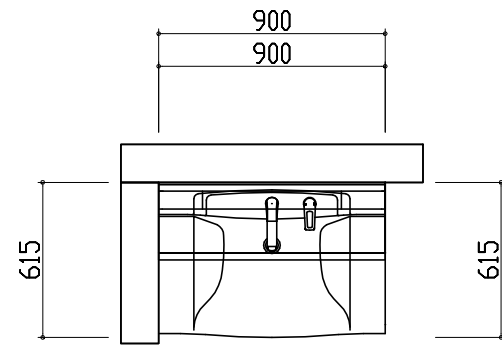
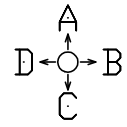
洗面化粧台商品組付費

¥52,000 (税込 ¥57,200)

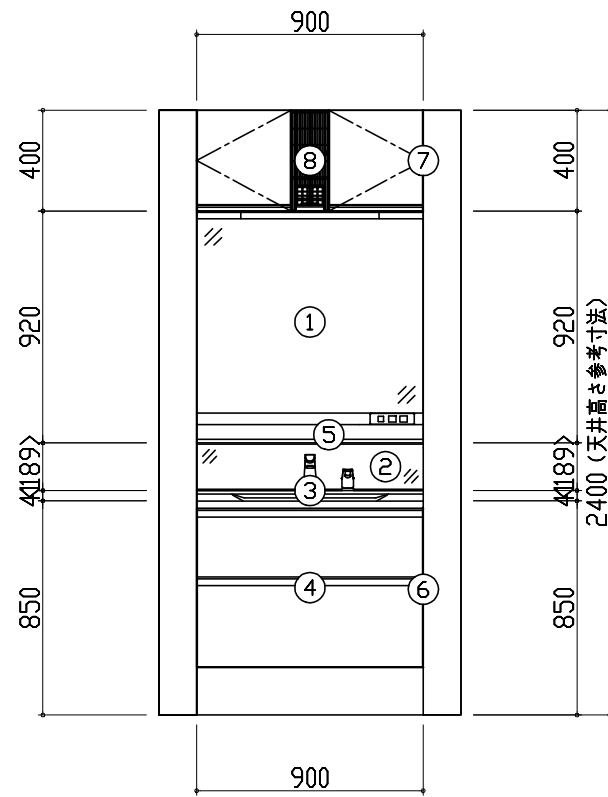
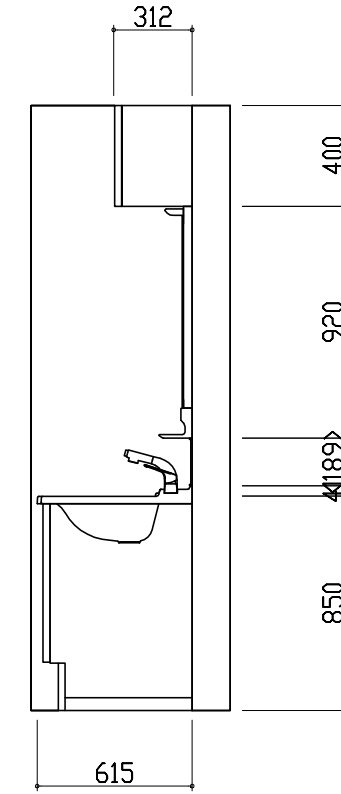
商品組付費は現場の状況により変動する事があります。又、給水・給湯・ガス・ダクト・電気等の接続工事は含まれておりません。

()内の価格は税込価格 < 税率10% > を表示しています。

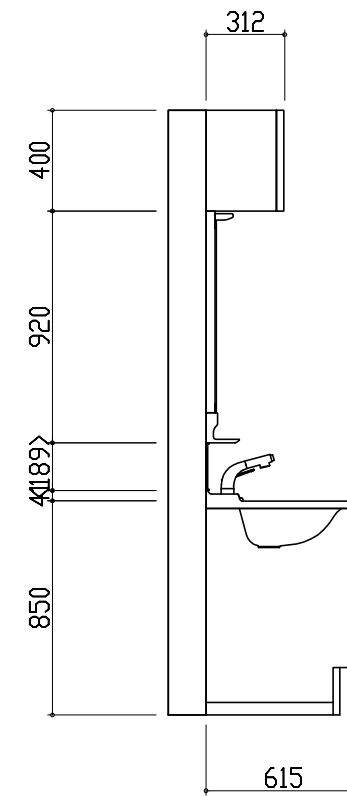
平面図



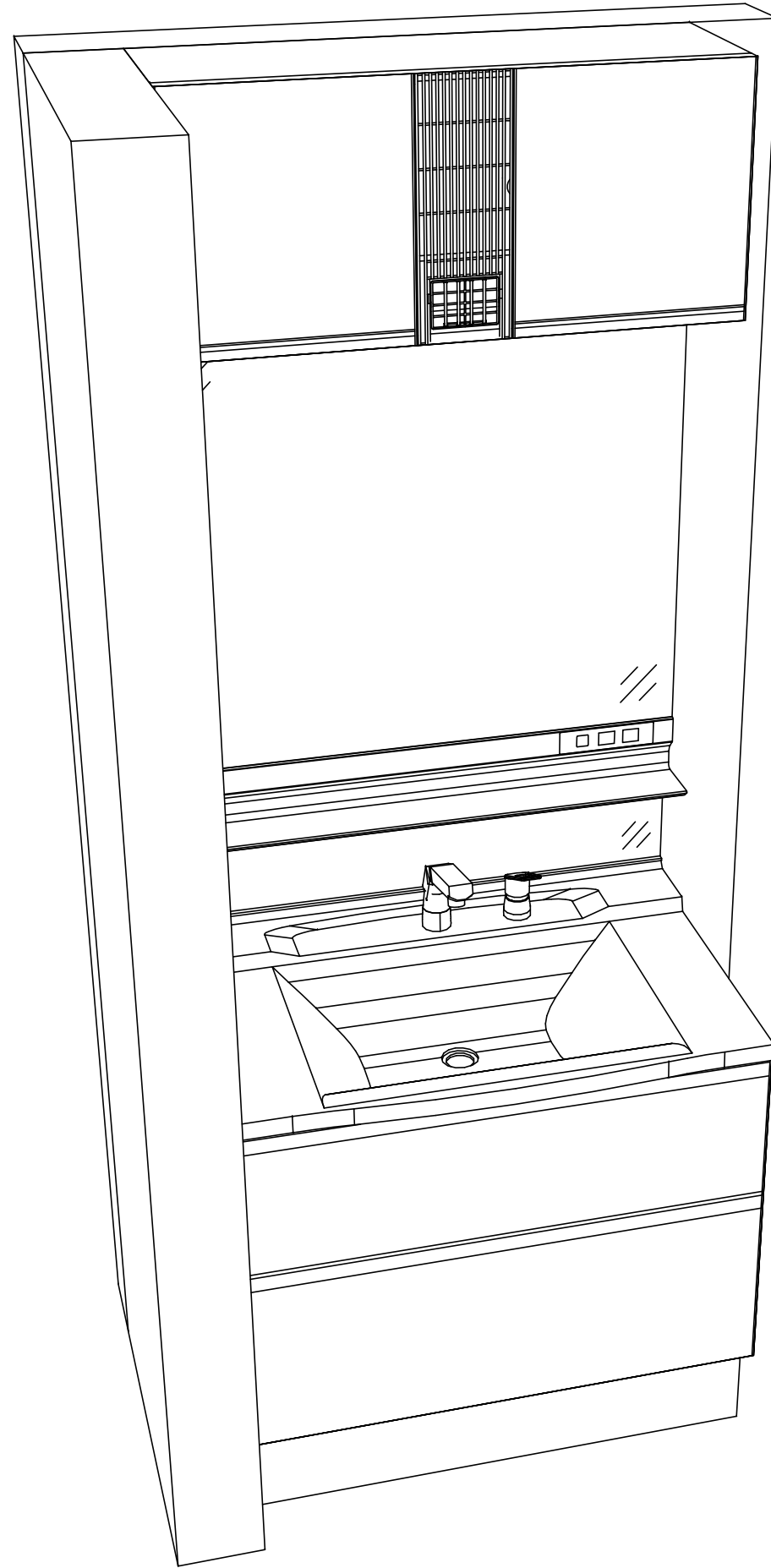
D側面図



B側面図



A正面図



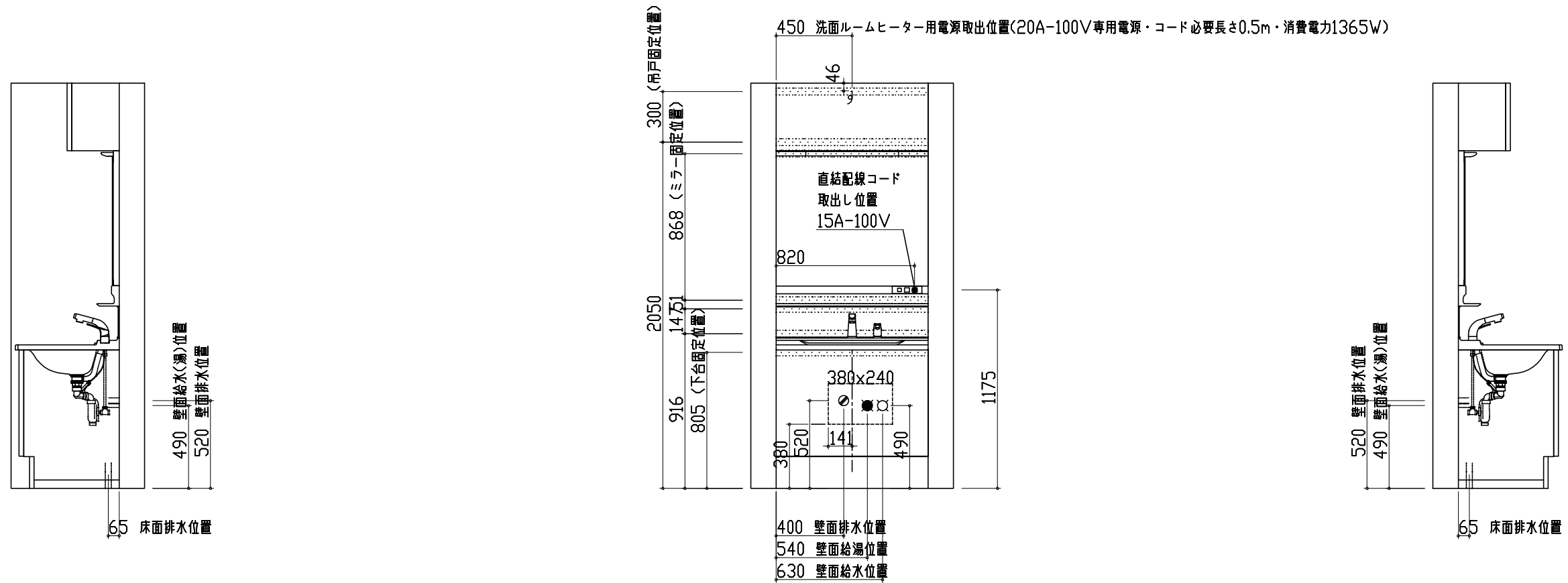
- このレイアウトプランは参考図面ですので価格・仕様・設置・納期等の詳細については注文依頼先、設置業者の方に必ず確認していただきますようお願い致します。
- 壁側のキャビネットがスライドや引出タイプの場合、またそこまでホーローラックを取付ける場合、額縁・幅木等との干渉にご注意下さい。
- <>内寸法や天井高さは参考寸法ですので、十分なご確認をお願いします。
- 製品の外形寸法は概略表記しております。

ホーロー洗面化粧台
ELEENA エリーナ

D側面図

A正面図

B側面図



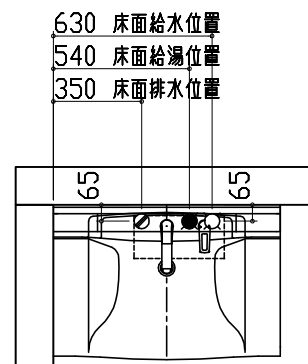
- 吊戸棚類やミラー等の固定下地は固定位置を中心に幅100mm以上、厚み12mm以上の十分な強度を持つ合板をお願いします。
- この図面は設置用図面ですので、扉などの表現は実物と異なります。
- 壁側のキャビネットがスライドや引出タイプの場合、またそこまでホーローラックを取付ける場合、額縁・幅木等との干渉にご注意下さい。
- < >内寸法や天井高さは参考寸法ですので、十分にご確認をお願いします。
- 製品の外形寸法は概略表記しております。
- 壁排水に使用するPトラップは別売部品となります。
- このミラーキャビネットは電源コードが付属しています。直結配線工事を行う場合はコードを取り外した後、屋内配線を接続してください。

Takara standard
タカラスタンダード株式会社

現場名称 : 札幌駅前SR 展示洗面3様邸
現場番号 : A6140246
プラン番号 : 1200B-2010-0188T

縮尺 : 1 / 30
作成日 : 2020年10月16日

札幌駅前ショールーム
担当営業 :
担当アドバイザー :



- 吊戸棚類やミラー等の固定下地は固定位置を中心に幅100mm以上、厚み12mm以上の十分な強度を持つ合板をお願いします。
- この図面は設置用図面ですので、扉などの表現は実物と異なります。
- 壁側のキャビネットがスライドや引出タイプの場合、またそこまでホーローラックを取付ける場合、額縁・幅木等との干渉にご注意下さい。
- <>内寸法や天井高さは参考寸法ですので、十分にご確認をお願いします。
- 製品の外形寸法は概略表記しております。
- 壁排水に使用するPトラップは別売部品となります。
- このミラーキャビネットは電源コードが付属しています。直結配線工事を行う場合はコードを取り外した後、屋内配線を接続してください。