

ホーロー洗面化粧台 御見積書

御名前 仙台-仙台SR SU3 様

業者 SY-3-YBW 様

商品名 FAMILIE ファミーユ

作成日 2020年8月2日
 プラン番号 1300A-2008-0001T
 現場番号 A7154505

タカスタンダード株式会社
 仙台支店 販売課
 宮城県名取市高館熊野堂字余方上
 TEL 022-386-2001 / FAX 022-386-2646

仙台ショールーム
 TEL 022-386-2475 / FAX 022-386-2677

商品
 御見積金額 **¥232,300 (税込 ¥255,530)**

()内の価格は税込価格<税率10%>を表示しています。

(参考) 別途 商品組付費 ¥33,000 (税込 ¥36,300)

商品御見積金額には商品組付費は含まれておりません。
 商品組付費は現場の状況により変動する事があります。
 又、給水・給湯・ガス・ダクト・電気等の接続工事は含まれておりません。

担当営業	担当アドバイザー	プラン作成者

備考

<SU-3 空間展示>
 展示現品売却用プラン

御見積仕様 御見積のカラー表示は参考です。最終発注時には必ず御確認下さい。

(洗面化粧台)		
洗面本体サイズ	90cm	
カウンター高さ	85cm	
扉カラー	ミックスウッドホワイト	
カウンター	人造大理石・ハイバックカウンター	
カラー	クリスタルホワイト	
ミラー	3面鏡	
水栓	シングルレバー式シャワー水栓	
カラー	クロムメッキタイプ	
ガス種	未定	
周波数	50Hz	

御確認事項

商品の仕様・価格等につきましては予告なく変更する事がありますので、ご購入の際には、弊社 支店営業所等へ

お問い合わせ、またはカタログにて よく御確認下さるようお願い致します。

組立工事費には給水・給湯・ガス・ダクト・電気等の接続工事は含まれておりません。

この御見積書の有効期間は30日間です。

--	--

No.*

御名前 仙台-仙台SR SU3

様

現場番号	A7154505	プラン番号	1300A-2008-0001T	作成日	2020/8/2
------	----------	-------	------------------	-----	----------

御見積明細 洗面化粧台

御見積のカラー表示は参考です。最終発注時には必ず御確認下さい。

NO	商品名	仕様	品番	数量	単価	金額
1	洗面下台	スライド(2段)タイプ・ソフトクローズ	S-YER7090HCA(YBW)L-2	1	124,100	124,100
2	水栓	シングルレバー式シャワー水栓、ゴムメッキ	KXS37G-TC	1	20,000	20,000
3	ミラー	3面鏡(ワイドLED)	SAM-090M3AHYEA-1	1	43,000	43,000
4	ウォールキャビネット		S-YWTW090XCX(YBW)-2	1	22,500	22,500
5	台輪スパーサー	洗面下台用	S-DB 90Y-85	1		
6	どこでもラック(スクエアタイプ)	タオルハンガーL、チャコールグレー	MGSK タオルハンガーL (CG)	1	2,500	2,500
	どこでもラック(スクエアタイプ)	アタッチメント(小物入れ)	MGAK コモノ入れ15S (W)	1	1,000	1,000
	どこでもラック(スクエアタイプ)	アタッチメント(フック)	MGAK フックS (W)	1	1,000	1,000
7	どこでもラック(スクエアタイプ)	タオルハンガーL、ホワイト	MGSK タオルハンガーL (W)	1	2,500	2,500
8	かくせるラック	間口90cm用	STビラウラ90B	1	7,900	7,900
	間仕切り	Tタイプ	MGマジキリPTC1	2	3,900	7,800
洗面化粧台合計				12		¥232,300
商品総合計				12		¥232,300

御見積明細の価格には消費税は含まれておりません。別途消費税が必要となります。

(参考) 別途 商品組付費

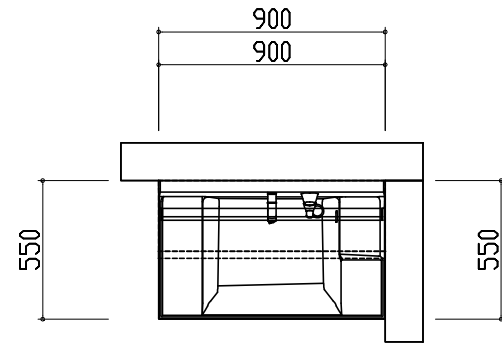
洗面化粧台商品組付費

¥33,000 (税込 ¥36,300)

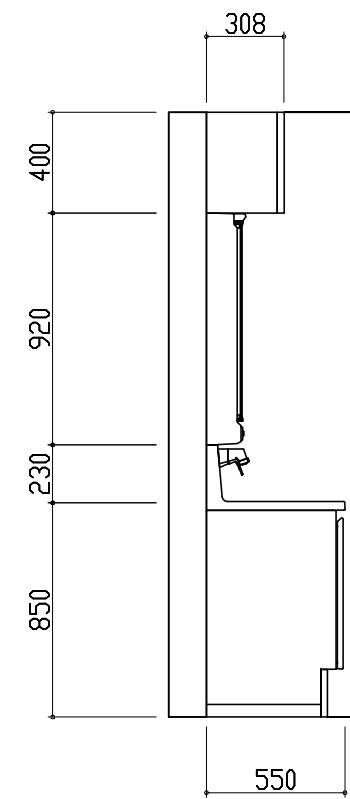
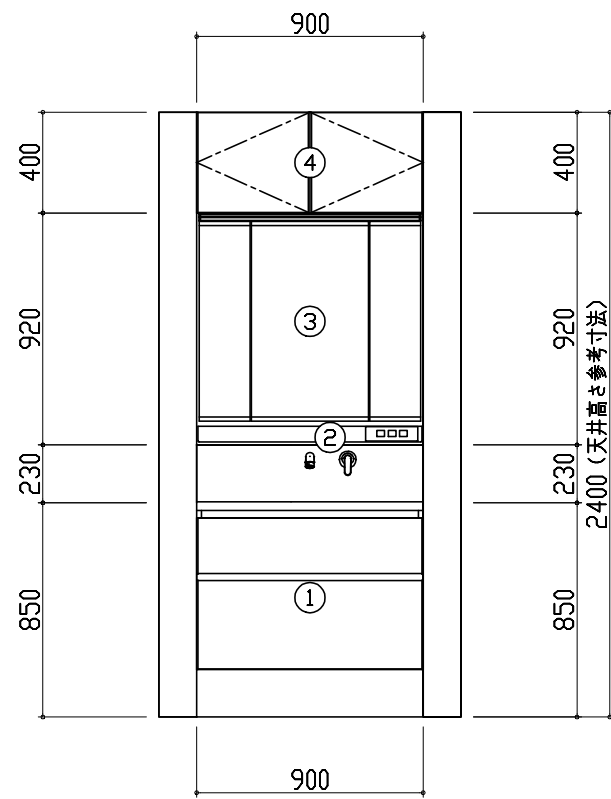
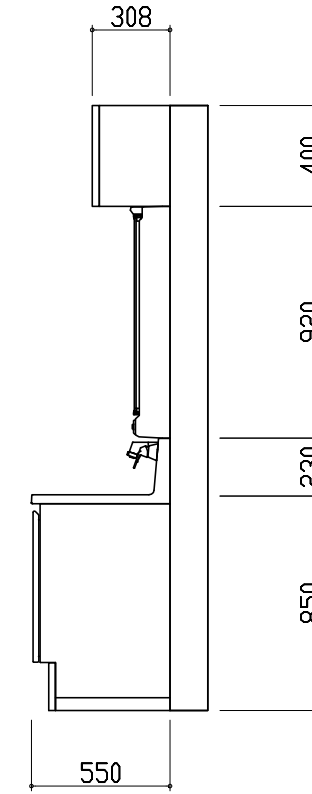
商品組付費は現場の状況により変動する事があります。又、給水・給湯・ガス・ダクト・電気等の接続工事は含まれておりません。

()内の価格は税込価格<税率10%>を表示しています。

平面図

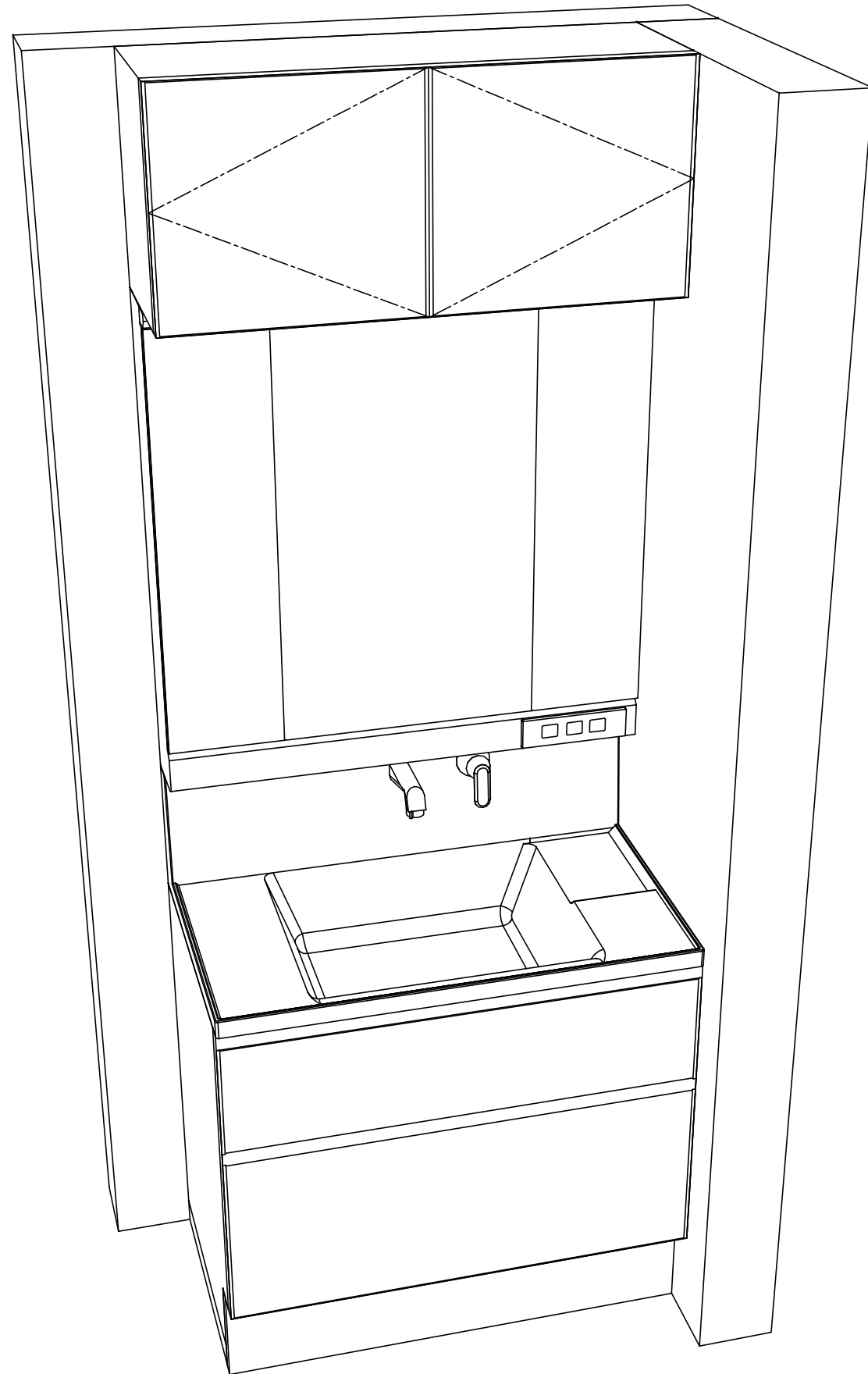


D側面図

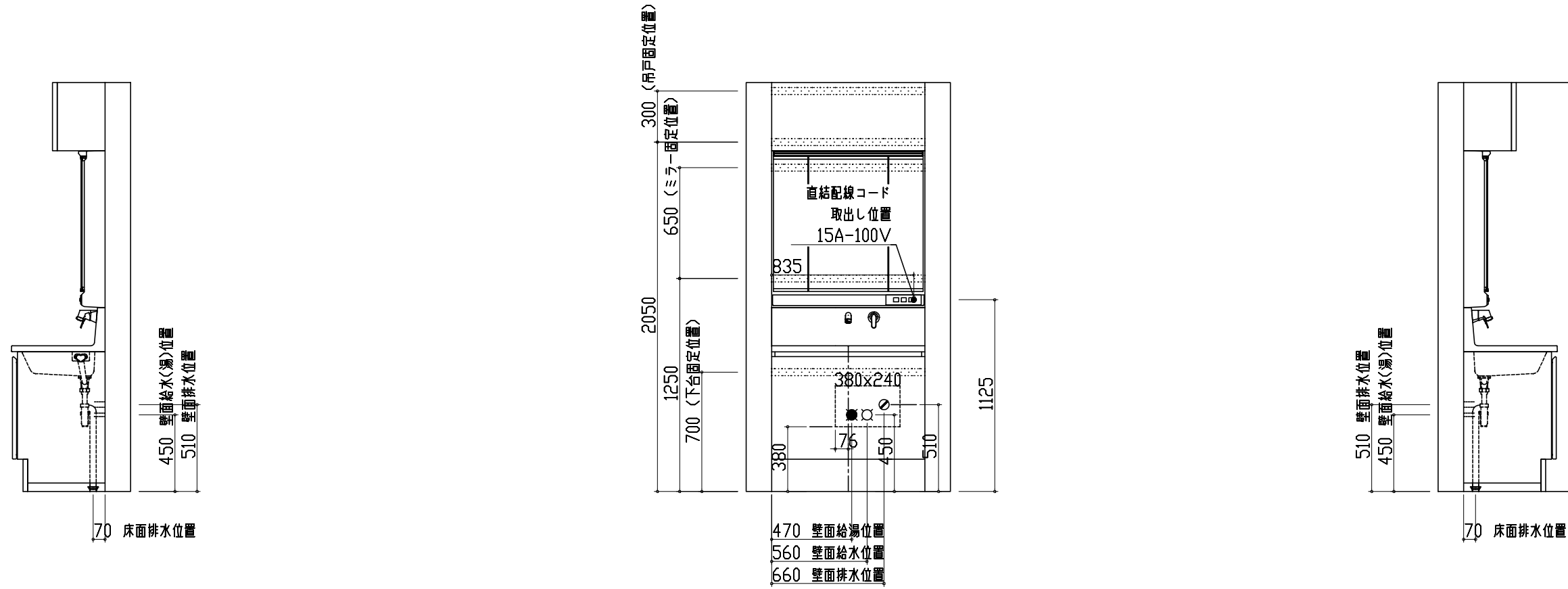


A正面図

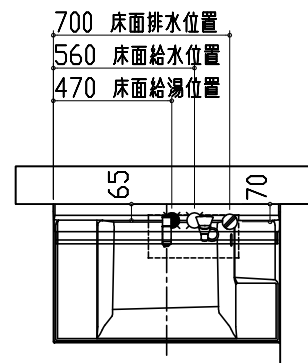
B側面図



- このレイアウトプランは参考図面ですので価格・仕様・設置・納期等の詳細については注文依頼先、設置業者の方に必ず確認していただきますようお願い致します。
- 壁側のキャビネットがスライドや引出タイプの場合、またそこまでホーローラックを取付ける場合、額縁・幅木等との干渉にご注意下さい。
- <>内寸法や天井高さは参考寸法ですので、十分にご確認をお願いします。
- 製品の外形寸法は概略表記しております。



- 吊戸棚類やミラー等の固定下地は固定位置を中心に幅100mm以上、厚み12mm以上の十分な強度を持つ合板をお願いします。
- この図面は設置用図面ですので、扉などの表現は実物と異なります。
- 壁側のキャビネットがスライドや引出タイプの場合、またそこまでホーローラックを取付ける場合、額縁・幅木等との干渉にご注意下さい。
- <>内寸法や天井高さは参考寸法ですので、十分にご確認をお願いします。
- 製品の外形寸法は概略表記しております。
- 壁排水に使用するPトラップは別売部品となります。
- このミラーキャビネットは電源コードが付属しています。直結配線工事を行う場合はコードを取り外した後、屋内配線を接続してください。



- 吊戸棚類やミラー等の固定下地は固定位置を中心に幅100mm以上、厚み12mm以上の十分な強度を持つ合板をお願いします。
- この図面は設置用図面ですので、扉などの表現は実物と異なります。
- 壁側のキャビネットがスライドや引出タイプの場合、またそこまでホーローラックを取付ける場合、額縁・幅木等との干渉にご注意下さい。
- <>内寸法や天井高さは参考寸法ですので、十分なご確認をお願いします。
- 製品の外形寸法は概略表記しております。
- 壁排水に使用するPトラップは別売部品となります。
- このミラーキャビネットは電源コードが付属しています。直結配線工事を行う場合はコードを取り外した後、屋内配線を接続してください。