

ホーロー洗面化粧台 御見積書

御名前 仙台-仙台SR SU7 様

業者 SE-7-EPW 様

商品名 ELEENA エリーナ

作成日 2020年8月4日
プラン番号 1300A-2008-0045T
現場番号 A7154512

タカラスタANDARD株式会社
仙台支店 販売課
宮城県名取市高館熊野堂字余方上
TEL 022-386-2001 / FAX 022-386-2646

仙台ショールーム
TEL 022-386-2475 / FAX 022-386-2677

商品
御見積金額 **¥364,100 (税込 ¥400,510)**

()内の価格は税込価格<税率10%>を表示しています。

(参考) 別途 商品組付費 ¥42,000 (税込 ¥46,200)

商品御見積金額には商品組付費は含まれておりません。
商品組付費は現場の状況により変動する事があります。
又、給水・給湯・ガス・ダクト・電気等の接続工事は含まれておりません。

担当営業	担当アドバイザー	プラン作成者

備考

<仙台ショールーム展示プラン>
展示現品売却品用プラン

御見積仕様 御見積のカラー表示は参考です。最終発注時には必ず御確認下さい。

(洗面化粧台)

洗面本体サイズ 90cm

カウンター高さ 80cm

扉カラー パールホワイト

カウンター 人造大理石・ハイバックカウンター

カラー ファインホワイト

ミラー 大型ミラー

水栓 シングルレバー式シャワー水栓

カラー クロムメッキタイプ

水栓 -

カラー -

ガス種 未定

周波数 50Hz

御確認事項

商品の仕様・価格等につきましては予告なく変更する事がありますので、ご購入の際には、弊社 支店営業所等へ

お問い合わせ、またはカタログにて よく御確認下さるようお願い致します。

組立工事費には給水・給湯・ガス・ダクト・電気等の接続工事は含まれておりません。

この御見積書の有効期間は30日間です。

--	--

No.*

御名前 仙台-仙台SR SU7

様

現場番号	A7154512	プラン番号	1300A-2008-0045T	作成日	2020/8/4
------	----------	-------	------------------	-----	----------

御見積明細 洗面化粧台

御見積のカラー表示は参考です。最終発注時には必ず御確認下さい。

NO	商品名	仕様	品番	数量	単価	金額
1	ミラー	大型ミラー1面鏡(LED仕様)	SEM- 90 YE	1	54,800	54,800
2	カウンタートップ	センターボウル・ハイバックカウンター	C-EKH7090-CA(EH-1	1	70,000	70,000
3	ボウルキャビネット	2段スライドタイプ(フロートタイプ)	S-EGXX090HCX(EPW BX-2	1	98,100	98,100
4	水栓	シングルレバー式シャワー水栓、如玉メッキ	LFA547T12TKCN	1	20,000	20,000
5	エンドカバー	扉カラー対応	SEC-FPA (EPW)	2	6,800	13,600
6	エンドカバー	ウォールキャビネット用	SEC-WPA (EPW)	2	5,800	11,600
7	洗面ルームヒーター		S-ERTW090XCX(EPW B-1	1	70,800	70,800
8	どこでもラック(スクエアタイプ)	小物置きM、ホワイト	MGSK コモノキ (W	1	1,700	1,700
9	どこでもラック(スクエアタイプ)	タオルハンガーL、ホワイト	MGSK タオルハンガ-L (W	2	2,500	5,000
	どこでもラック(スクエアタイプ)	アタッチメント(小物トレイ)	MGAK コモノトレ-35S (W	1	500	500
10	どこでもラック(スクエアタイプ)	タオルハンガーS、ホワイト	MGSK タオルハンガ-S (W	1	1,100	1,100
11	間仕切り名人	Sタイプ	MGマシキリJ SL 1	1	1,800	1,800
12	かくせるラック	間口90cm用	STビラウラ90B	1	7,900	7,900
【洗面下台小計】				16		356,900
	間仕切り名人	Sタイプ	MGマシキリJSA1	1	1,800	1,800
	間仕切り名人	Tタイプ	MGマシキリPTL1	2	3,900	7,800
	どこでもラック(スクエアタイプ)	ペーパーホルダー	MGSK ハーパーホルダ(W	2	1,700	3,400
	エンドカバーなし	ウォールキャビネット用		1	-5,800	-5,800
洗面化粧台合計				22		¥364,100
商品総合計				22		¥364,100

御見積明細の価格には消費税は含まれておりません。別途消費税が必要となります。

(参考) 別途 商品組付費

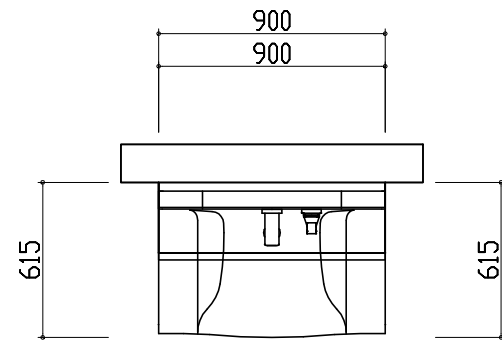
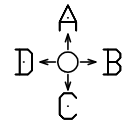
洗面化粧台商品組付費

¥42,000 (税込 ¥46,200)

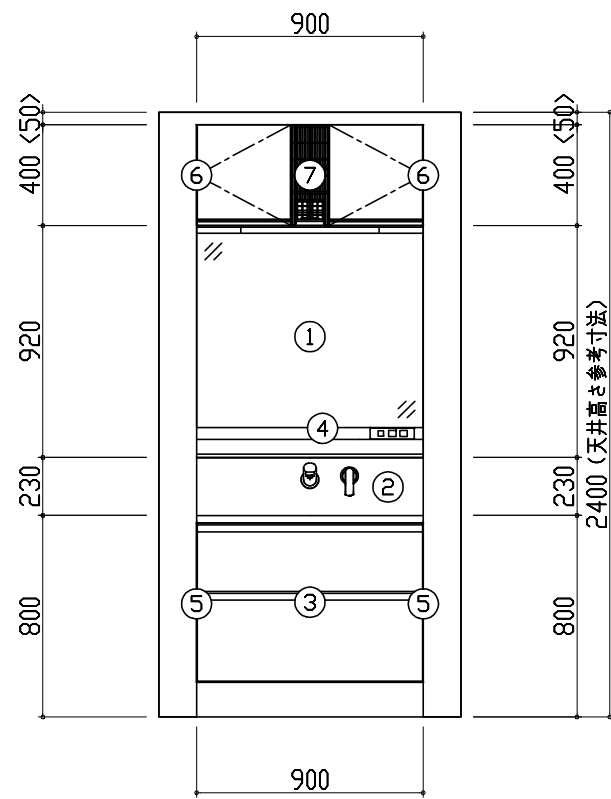
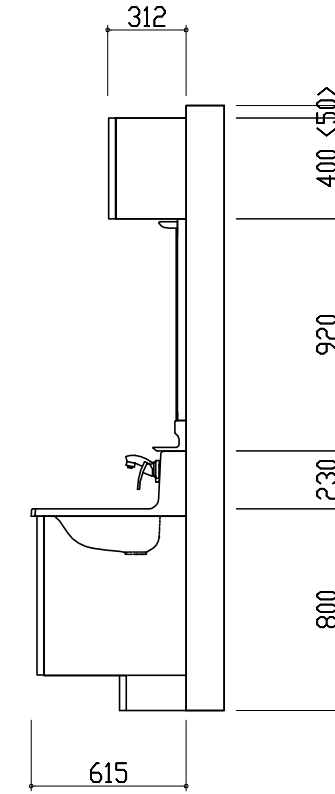
商品組付費は現場の状況により変動する事があります。又、給水・給湯・ガス・ダクト・電気等の接続工事は含まれておりません。

()内の価格は税込価格<税率10%>を表示しています。

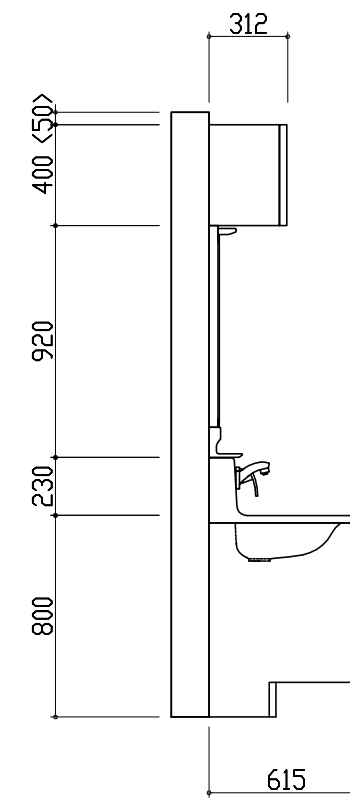
平面図



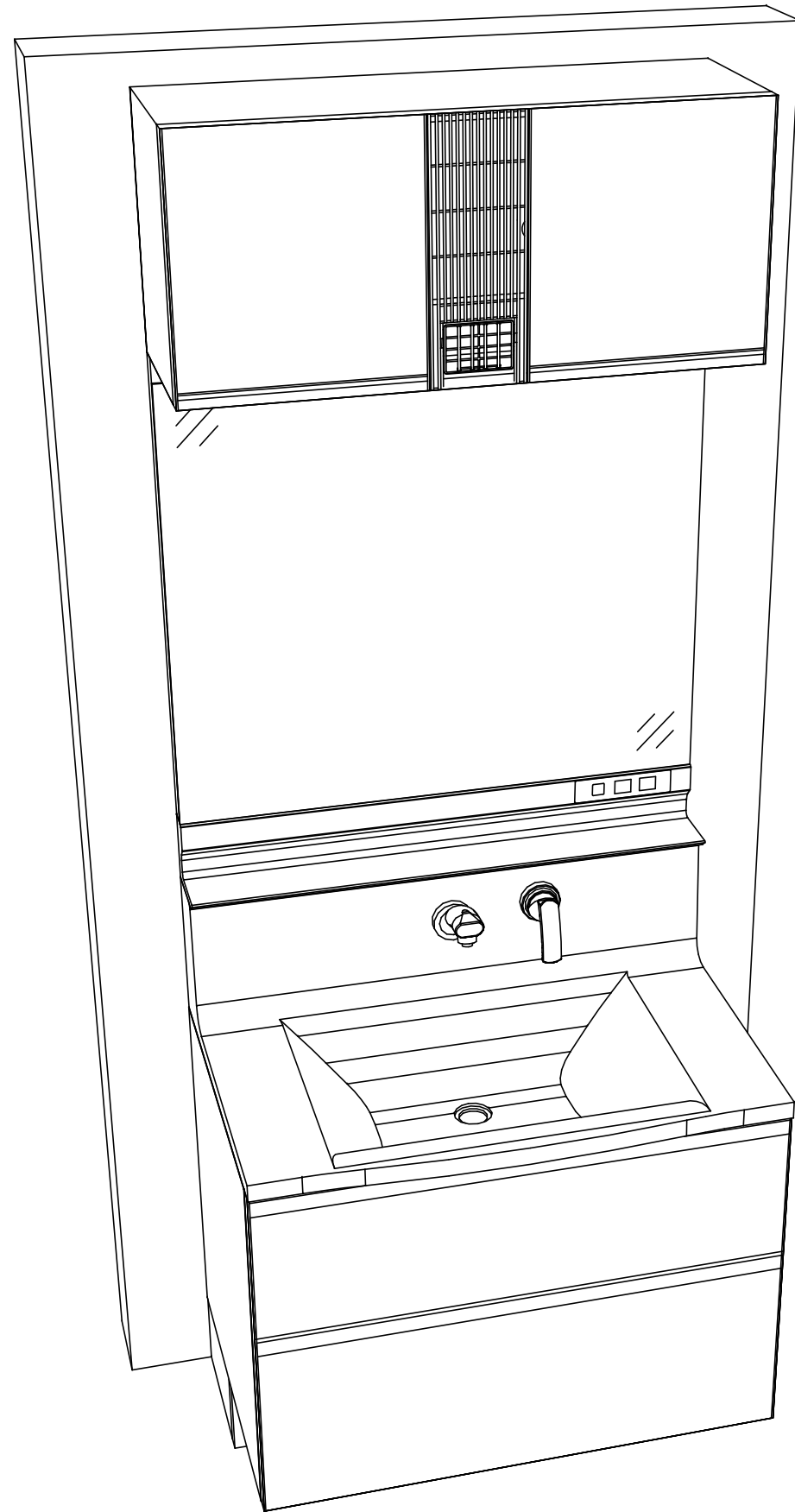
D側面図



B側面図



A正面図



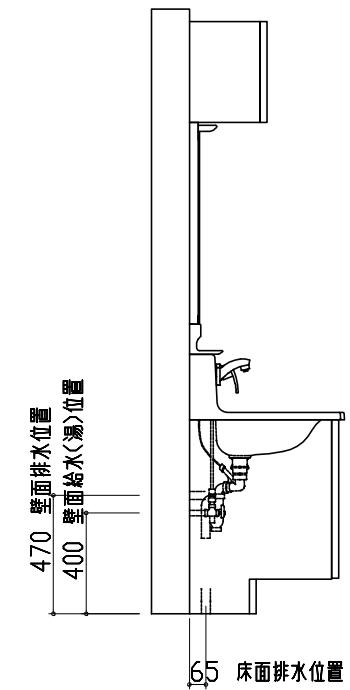
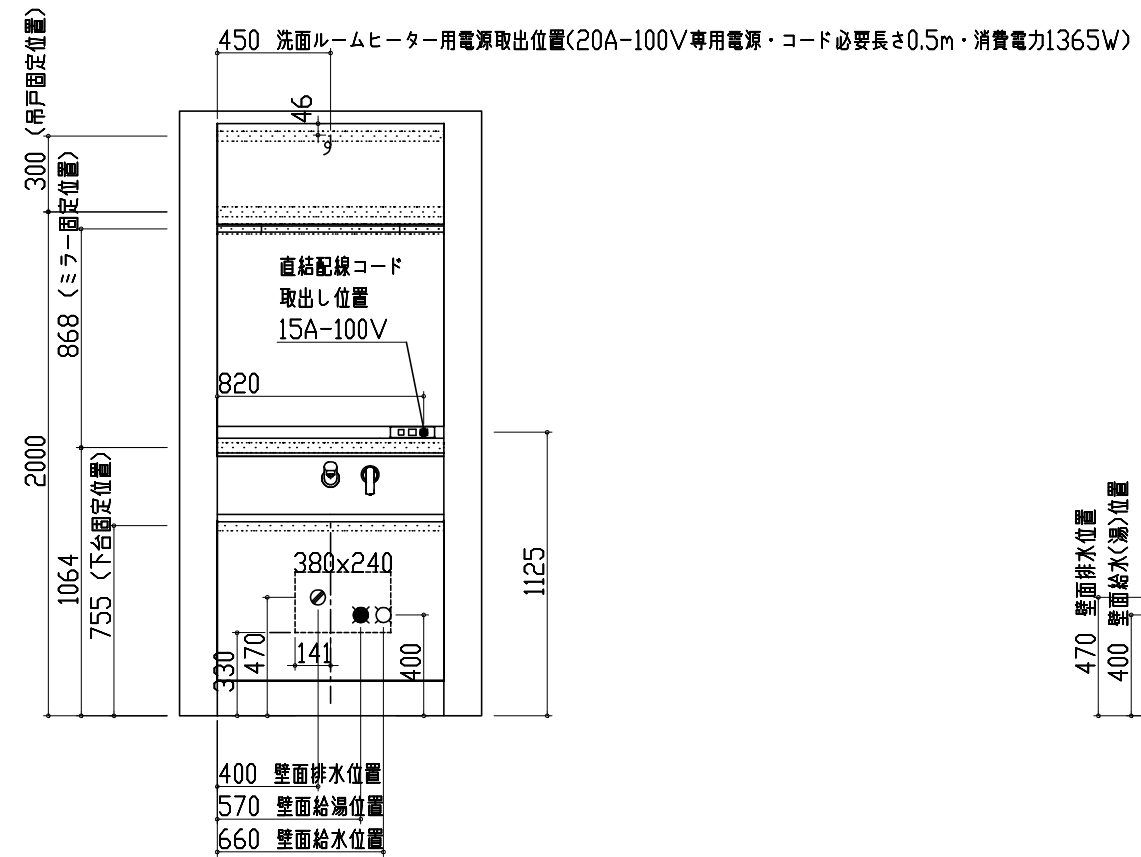
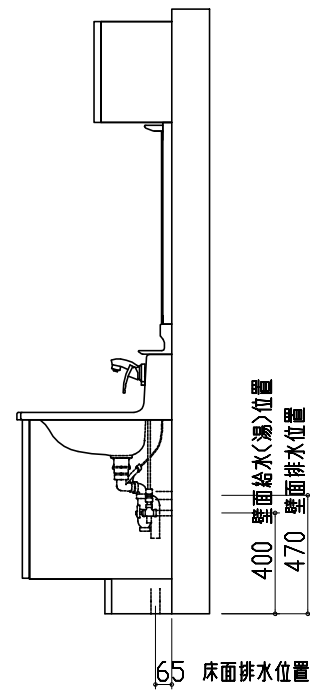
- このレイアウトプランは参考図面ですので価格・仕様・設置・納期等の詳細については注文依頼先、設置業者の方に必ず確認していただきますようお願い致します。
- 壁側のキャビネットがスライドや引出タイプの場合、またそこまでホーローラックを取付ける場合、額縁・幅木等との干渉にご注意下さい。
- <>内寸法や天井高さは参考寸法ですので、十分にご確認をお願いします。
- 製品の外形寸法は概略表記しております。

ホーロー洗面化粧台
ELEENA エリーナ

D側面図

A正面図

B側面図



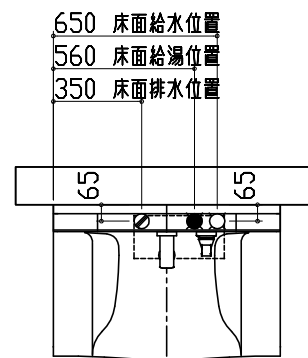
- 吊戸棚類やミラー等の固定下地は固定位置を中心に幅100mm以上、厚み12mm以上の十分な強度を持つ合板をお願いします。
- この図面は設置用図面ですので、扉などの表現は実物と異なります。
- 壁側のキャビネットがスライドや引出タイプの場合、またそこまでホーローラックを取付ける場合、額縁・幅木等との干渉にご注意下さい。
- <>内寸法や天井高さは参考寸法ですので、十分にご確認をお願いします。
- 製品の外形寸法は概略表記しております。
- 壁排水に使用するPトラップは別売部品となります。
- このミラーキャビネットは電源コードが付属しています。直結配線工事を行う場合はコードを取り外した後、屋内配線を接続してください。

Takara standard
タカラスタンダード株式会社

現場名称 : 仙台-仙台SR SU7様邸
現場番号 : A7154512
プラン番号 : 1300A-2008-0045T

縮尺 : 1 / 30
作成日 : 2020年8月4日

仙台支店 販売課
担当営業 :
担当アドバイザー :



- 吊戸棚類やミラー等の固定下地は固定位置を中心に幅100mm以上、厚み12mm以上の十分な強度を持つ合板をお願いします。
- この図面は設置用図面ですので、扉などの表現は実物と異なります。
- 壁側のキャビネットがスライドや引出タイプの場合、またそこまでホーローラックを取付ける場合、額縁・幅木等との干渉にご注意下さい。
- <>内寸法や天井高さは参考寸法ですので、十分にご確認をお願いします。
- 製品の外形寸法は概略表記しております。
- 壁排水に使用するPトラップは別売部品となります。
- このミラーキャビネットは電源コードが付属しています。直結配線工事を行う場合はコードを取り外した後、屋内配線を接続してください。