

# ホーロー洗面化粧台 御見積書

御名前 仙台-仙台SR SU6 様

業者 SY-6YWV 様

商品名 FAMILIE ファミーユ

作成日 2020年8月2日  
 プラン番号 1300A-2008-0064T  
 現場番号 A7154510

タカスタンダード株式会社  
 仙台支店 販売課  
 宮城県名取市高館熊野堂字余方上  
 TEL 022-386-2001 / FAX 022-386-2646

仙台ショールーム  
 TEL 022-386-2475 / FAX 022-386-2677

商品  
 御見積金額 **¥304,700 (税込 ¥335,170)**

( )内の価格は税込価格<税率10%>を表示しています。

**(参考) 別途 商品組付費 ¥41,000 (税込 ¥45,100)**

商品御見積金額には商品組付費は含まれておりません。  
 商品組付費は現場の状況により変動する事があります。  
 又、給水・給湯・ガス・ダクト・電気等の接続工事は含まれておりません。

担当営業	担当アドバイザー	プラン作成者

## 備考

仙台ショールーム展示プラン  
 展示現品売却用プラン

御見積仕様 御見積のカラー表示は参考です。最終発注時には必ず御確認下さい。

(洗面化粧台)

洗面本体サイズ 75cm

カウンター高さ 80cm

扉カラー ウォルナットグレージュ

カウンター 人造大理石・ハイバックカウンター

カラー クリスタルホワイト

ミラー 3面鏡

水栓 シングルレバー式シャワー水栓

カラー クロムメッキタイプ

ガス種 未定

周波数 50Hz

## 御確認事項

商品の仕様・価格等につきましては予告なく変更する事がありますので、ご購入の際には、弊社 支店営業所等へ

お問い合わせ、またはカタログにて よく御確認下さるようお願い致します。

組立工事費には給水・給湯・ガス・ダクト・電気等の接続工事は含まれておりません。

この御見積書の有効期間は30日間です。

--	--

No.\*

御名前 仙台-仙台SR SU6

様

現場番号	A7154510	プラン番号	1300A-2008-0064T	作成日	2020/8/2
------	----------	-------	------------------	-----	----------

## 御見積明細 洗面化粧台

御見積のカラー表示は参考です。最終発注時には必ず御確認下さい。

NO	商品名	仕様	品番	数量	単価	金額
1	洗面下台	扉(引出し付)タイプ	S-YAR3075HXA(YWV)Ⅱ-2	1	92,400	92,400
2	水栓	エコタイプシングルレバー式シャワー水栓、如玉メッキ	KXS370GE-TCN	1	21,000	21,000
3	ミラー	3面鏡(LED仕様)、コートあり	SIM-075M3AHYEA-2	1	29,600	29,600
4	洗面ルームヒーター	耐震ラッチ付	S-YRTW075XCP(YWV)-2	1	59,900	59,900
5	トールキャビネット下台	3段引出しタイプ、耐震ラッチ付	S-YTDY023XLP(YWV)-2	1	52,500	52,500
6	トールキャビネット上台	耐震ラッチ付	S-YUTY023XLP(YWV)-1	1	12,500	12,500
7	台輪	トールキャビネット用	S-DB23W-80(N)	1	2,500	2,500
8	エンドパネル	トールキャビネット上台用	SEP-TU (YWV)	1	6,000	6,000
9	エンドパネル	トールキャビネット下台用	SEP-TD (YWV)-1	1	17,000	17,000
10	どこでもラック(スクエアタイプ)	小物置きS+フック、チャコールグレー	MGSK コレノフックS (CG	1	2,500	2,500
11	どこでもラック(スクエアタイプ)	タオルハンガーL、ホワイト	MGSK タオルハンガー-L (W	1	2,500	2,500
12	どこでもラック(スクエアタイプ)	タオルハンガーS、チャコールグレー	MGSK タオルハンガー-S (CG	1	1,100	1,100
13	どこでもラック	フリーラック	MGSK フリーラック (W	2	1,700	3,400
14	間仕切り名人	Sタイプ	MGマジキリJ SL 1	1	1,800	1,800
洗面化粧台合計				15		¥304,700
商品総合計				15		¥304,700

御見積明細の価格には消費税は含まれておりません。別途消費税が必要となります。

**(参考) 別途 商品組付費**

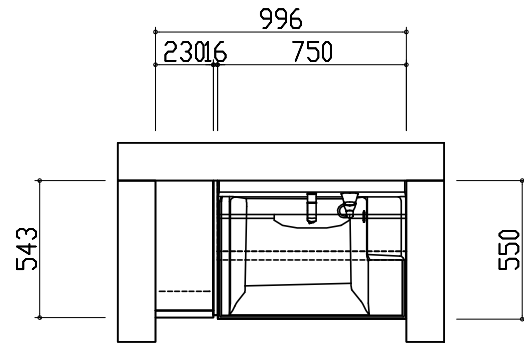
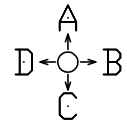
洗面化粧台商品組付費

¥41,000 (税込 ¥45,100)

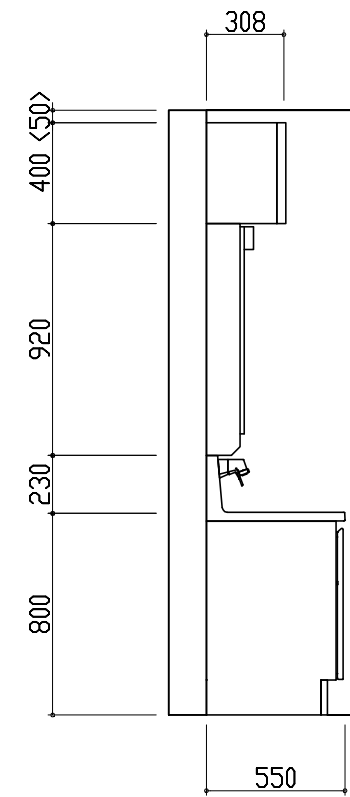
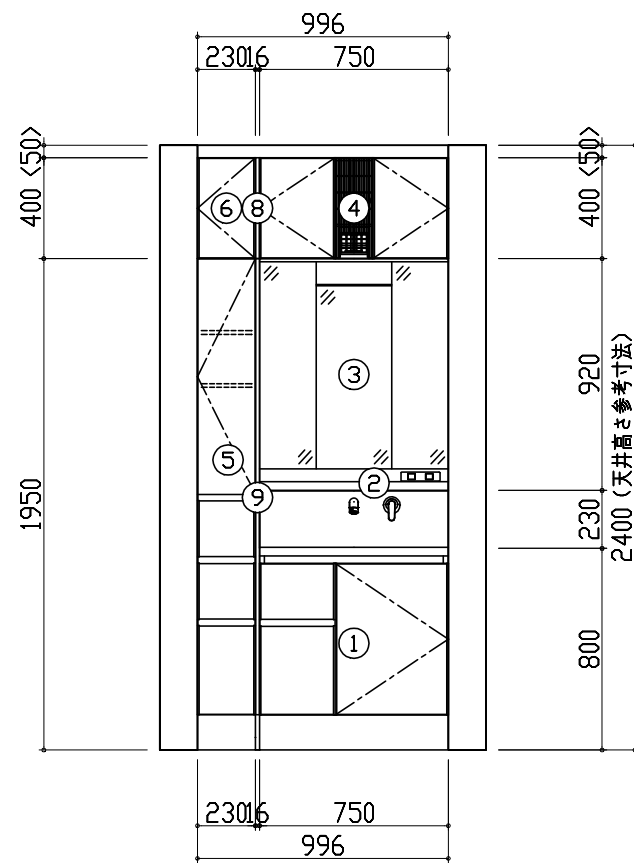
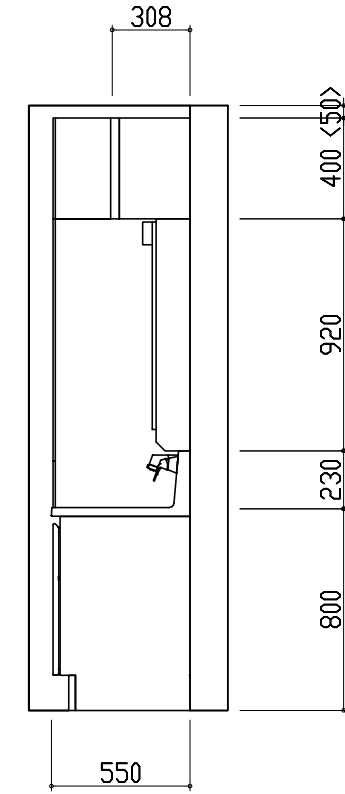
商品組付費は現場の状況により変動する事があります。又、給水・給湯・ガス・ダクト・電気等の接続工事は含まれておりません。

( )内の価格は税込価格&lt;税率10%&gt;を表示しています。

平面図

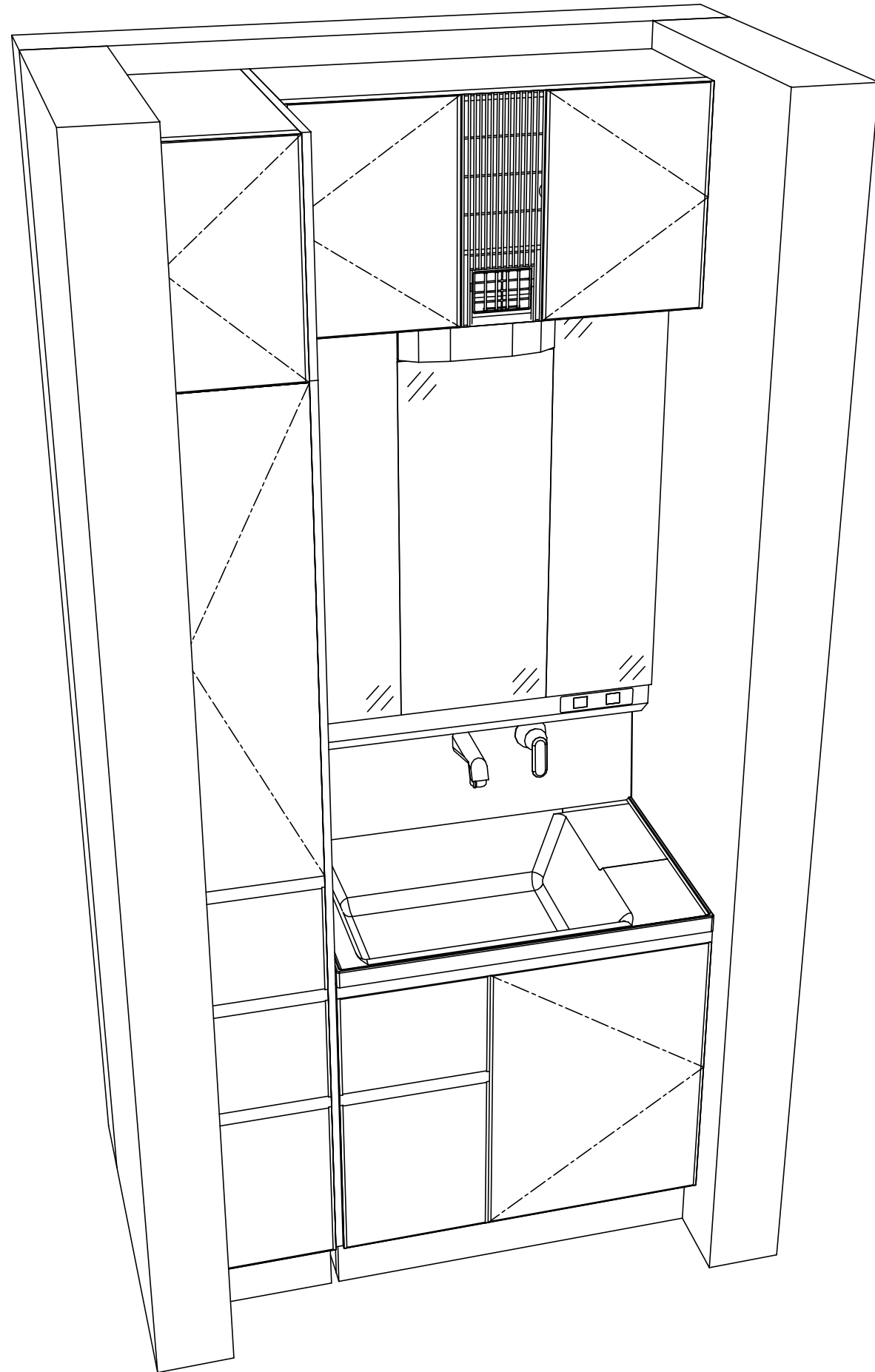


D側面図

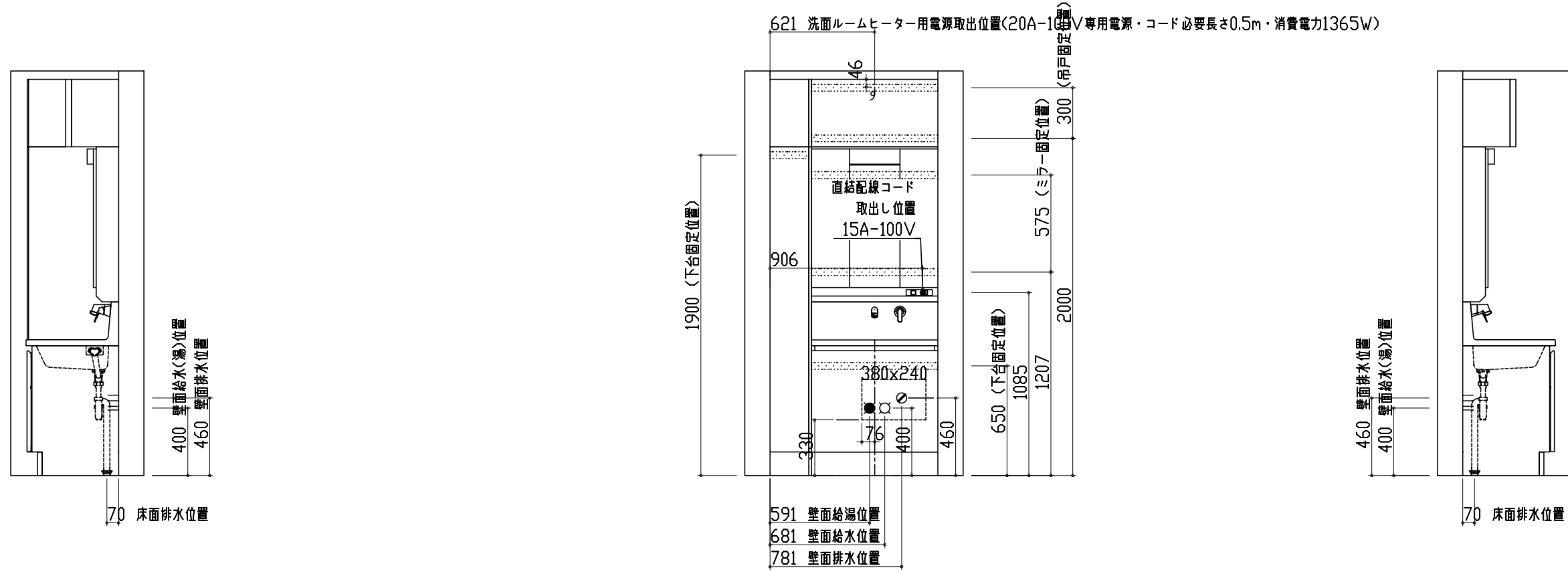


A正面図

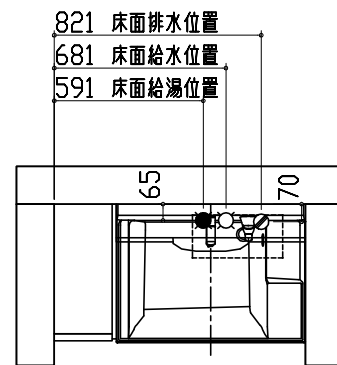
B側面図



- このレイアウトプランは参考図面ですので価格・仕様・設置・納期等の詳細については注文依頼先、設置業者の方に必ず確認していただきますようお願い致します。
- 壁側のキャビネットがスライドや引出タイプの場合、またそこまでホーローラックを取付ける場合、額縁・幅木等との干渉にご注意下さい。
- < >内寸法や天井高さは参考寸法ですので、十分なご確認をお願いします。
- 製品の外形寸法は概略表記しております。



- 吊戸棚類やミラー等の固定下地は固定位置を中心に幅100mm以上、厚み12mm以上の十分な強度を持つ合板をお願いします。
- この図面は設置用図面ですので、扉などの表現は実物と異なります。
- 壁側のキャビネットがスライドや引出タイプの場合、またそこまでホーローラックを取付ける場合、額縁・幅木等との干渉にご注意下さい。
- <>内寸法や天井高さは参考寸法ですので、十分にご確認をお願いします。
- 製品の外形寸法は概略表記しております。
- 壁排水に使用するPトラップは別売部品となります。
- このミラーキャビネットは電源コードが付属しています。直結配線工事を行う場合はコードを取り外した後、屋内配線を接続してください。



- 吊戸棚類やミラー等の固定下地は固定位置を中心に幅100mm以上、厚み12mm以上の十分な強度を持つ合板をお願いします。
- この図面は設置用図面ですので、扉などの表現は実物と異なります。
- 壁側のキャビネットがスライドや引出タイプの場合、またそこまでホーローラックを取付ける場合、額縁・幅木等との干渉にご注意下さい。
- <>内寸法や天井高さは参考寸法ですので、十分にご確認をお願いします。
- 製品の外形寸法は概略表記しております。
- 壁排水に使用するPトラップは別売部品となります。
- このミラーキャビネットは電源コードが付属しています。直結配線工事を行う場合はコードを取り外した後、屋内配線を接続してください。