

ホーロー洗面化粧台 御見積書

御名前 仙台-仙台SR SU11 様

業者 SY-11-YSA60 様

商品名 FAMILIE ファミーユ

作成日 2020年8月4日
プラン番号 1300A-2008-0066T
現場番号 A7154526

タカスタンダード株式会社
仙台支店 販売課
宮城県名取市高館熊野堂字余方上
TEL 022-386-2001 / FAX 022-386-2646

仙台ショールーム
TEL 022-386-2475 / FAX 022-386-2677

商品
御見積金額 **¥149,100 (税込 ¥164,010)**

()内の価格は税込価格<税率10%>を表示しています。

(参考) 別途 商品組付費 ¥33,000 (税込 ¥36,300)

商品御見積金額には商品組付費は含まれておりません。
商品組付費は現場の状況により変動する事があります。
又、給水・給湯・ガス・ダクト・電気等の接続工事は含まれておりません。

担当営業	担当アドバイザー	プラン作成者

備考

<仙台ショールーム展示プラン>

御見積仕様 御見積のカラー表示は参考です。最終発注時には必ず御確認下さい。

(洗面化粧台)

洗面本体サイズ 60cm

カウンター高さ 80cm

扉カラー ライトブルー

カウンター 人造大理石・ハイバックカウンター

カラー クリスタルホワイト

ミラー 2面鏡

水栓 シングルレバー式シャワー水栓

カラー クロムメッキタイプ

ガス種 未定

周波数 50Hz

御確認事項

商品の仕様・価格等につきましては予告なく変更する事がありますので、ご購入の際には、弊社 支店営業所等へ

お問い合わせ、またはカタログにて よく御確認下さるようお願い致します。

組立工事費には給水・給湯・ガス・ダクト・電気等の接続工事は含まれておりません。

この御見積書の有効期間は30日間です。

--	--

No.*

御名前 仙台-仙台SR SU11

様

現場番号	A7154526	プラン番号	1300A-2008-0066T	作成日	2020/8/4
------	----------	-------	------------------	-----	----------

御見積明細 洗面化粧台

御見積のカラー表示は参考です。最終発注時には必ず御確認下さい。

NO	商品名	仕様	品番	数量	単価	金額
1	洗面下台	スライド(2段)タイプ・ソフトクローズ	S-YER7060HCA(YSA)R-2	1	86,400	86,400
2	水栓	シングルレバー式シャワー水栓、ゴムメッキ	KXS37G-TC	1	20,000	20,000
3	ミラー	2面鏡(LED仕様)、コートあり	SIM-060M2AHYEA-2	1	26,600	26,600
4	どこでもラック(スクエアタイプ)	マルチラック、ホワイト	MGSK コモイル (W)	1	1,700	1,700
5	どこでもラック(スクエアタイプ)	タオルハンガーS、ホワイト	MGSK タオルハンガー-S (W)	2	1,100	2,200
6	かくせるラック	間口60cm用	SHピラウ760B	1	7,100	7,100
	間仕切り	Tタイプ	MG77キリP TC 1	1	3,900	3,900
	【洗面下台小計】			8		147,900
	ミラー旧品番の為	ミラー無し		1	-26,600	-26,600
	旧ミラー品番	2面鏡	SIM-060M2AHYEA-2	1	27,800	27,800
	洗面化粧台合計			10		¥149,100
	商品総合計			10		¥149,100

御見積明細の価格には消費税は含まれておりません。別途消費税が必要となります。

(参考) 別途 商品組付費

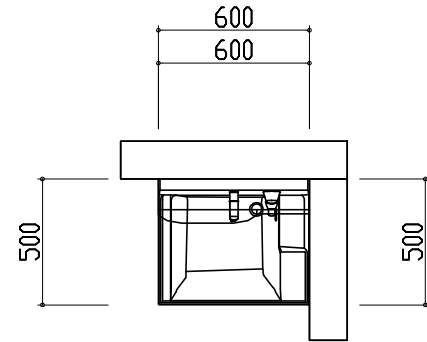
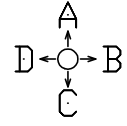
洗面化粧台商品組付費

¥33,000 (税込 ¥36,300)

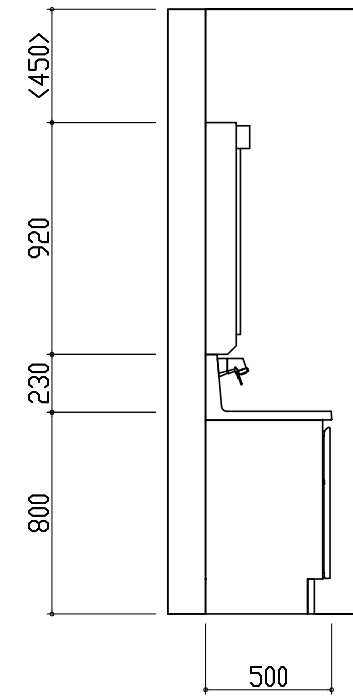
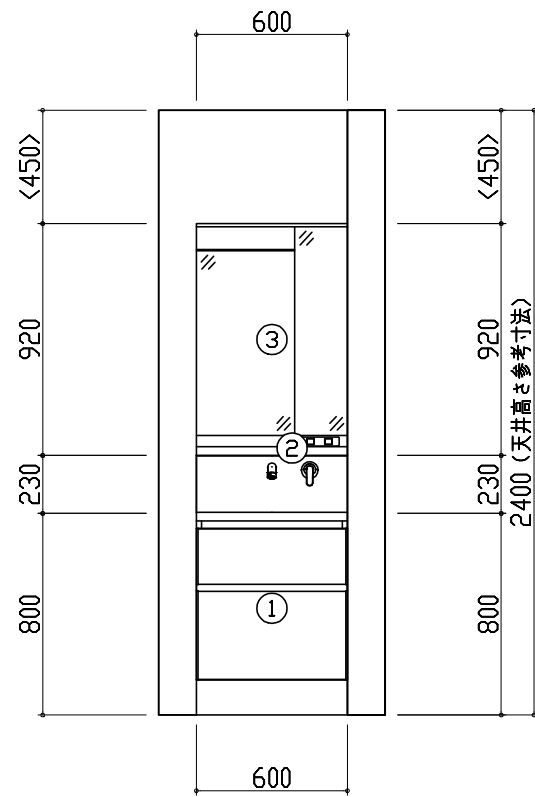
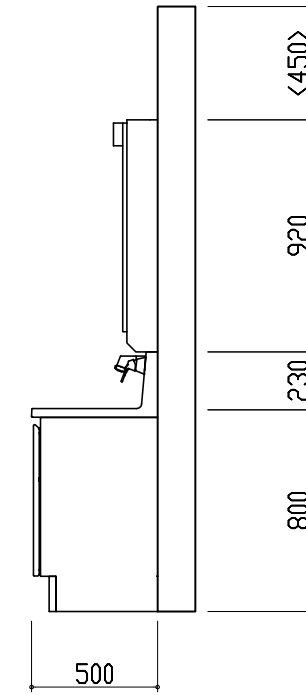
商品組付費は現場の状況により変動する事があります。又、給水・給湯・ガス・ダクト・電気等の接続工事は含まれておりません。

()内の価格は税込価格 < 税率10% > を表示しています。

平面図

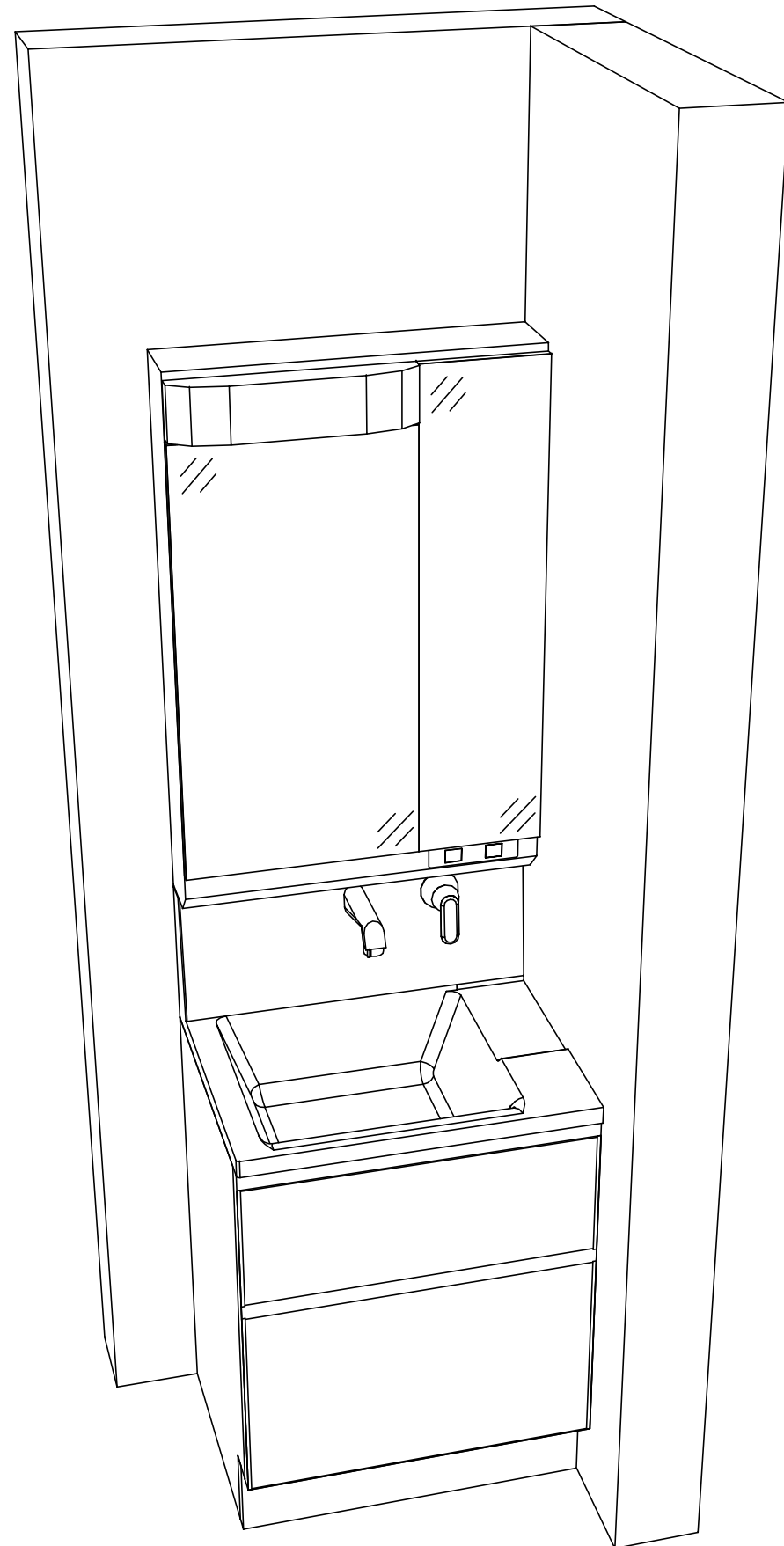


D側面図

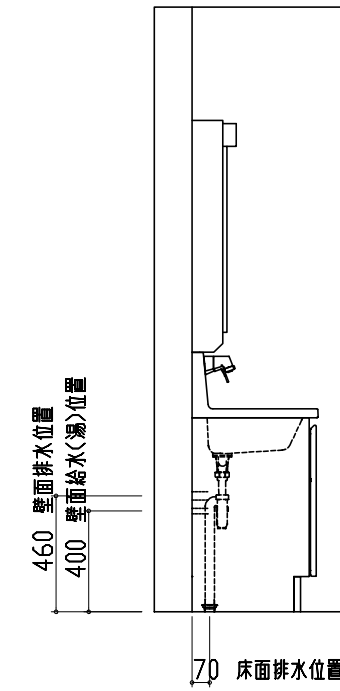
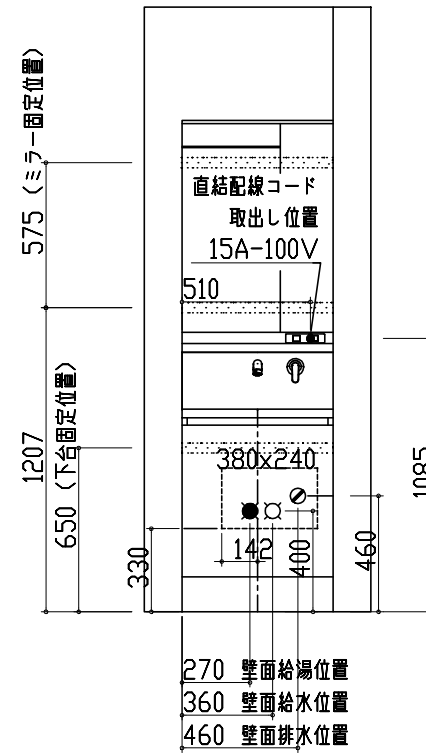
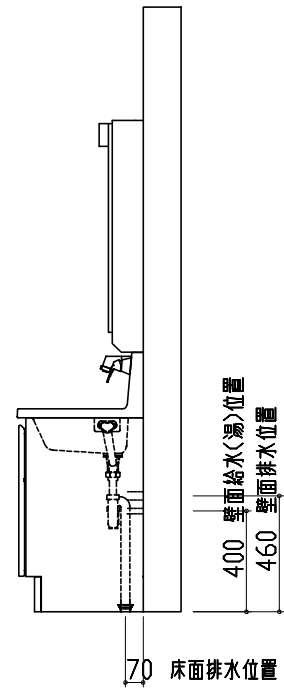


A正面図

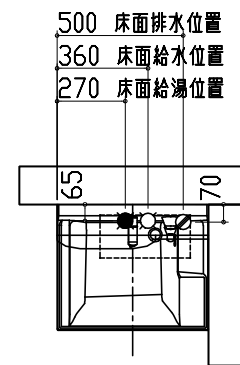
B側面図



- このレイアウトプランは参考図面ですので価格・仕様・設置・納期等の詳細については注文依頼先、設置業者の方に必ず確認していただきますようお願い致します。
- 壁側のキャビネットがスライドや引出タイプの場合、またそこまでホーローラックを取付ける場合、額縁・幅木等との干渉にご注意下さい。
- <>内寸法や天井高さは参考寸法ですので、十分なご確認をお願いします。
- 製品の外形寸法は概略表記しております。



- 吊戸棚類やミラー等の固定下地は固定位置を中心に幅100mm以上、厚み12mm以上の十分な強度を持つ合板をお願いします。
- この図面は設置用図面ですので、扉などの表現は実物と異なります。
- 壁側のキャビネットがスライドや引出タイプの場合、またそこまでホーローラックを取付ける場合、額縁・幅木等との干渉にご注意下さい。
- < >内寸法や天井高さは参考寸法ですので、十分なご確認をお願いします。
- 製品の外形寸法は概略表記しております。
- 壁排水に使用するPトラップは別売部品となります。
- このミラーキャビネットは電源コードが付属しています。直結配線工事を行う場合はコードを取り外した後、屋内配線を接続してください。



- 吊戸棚類やミラー等の固定下地は固定位置を中心に幅100mm以上、厚み12mm以上の十分な強度を持つ合板をお願いします。
- この図面は設置用図面ですので、扉などの表現は実物と異なります。
- 壁側のキャビネットがスライドや引出タイプの場合、またそこまでホーローラックを取付ける場合、額縁・幅木等との干渉にご注意下さい。
- <>内寸法や天井高さは参考寸法ですので、十分にご確認をお願いします。
- 製品の外形寸法は概略表記しております。
- 壁排水に使用するPトラップは別売部品となります。
- このミラーキャビネットは電源コードが付属しています。直結配線工事を行う場合はコードを取り外した後、屋内配線を接続してください。