

ホーロー洗面化粧台 御見積書

御名前 仙台支店-仙台SR SU1 様

業者 様

商品名 ELEENA エリーナ

作成日 2022年3月28日
プラン番号 1300A-2203-0676T
現場番号 C3027441

タカスタンダード株式会社
仙台支店 販売課
宮城県名取市高館熊野堂字余方上
TEL 022-386-2001 / FAX 022-386-2646

仙台ショールーム
TEL 022-386-2475 / FAX 022-386-2677

商品
御見積金額 **¥526,400 (税込 ¥579,040)**

()内の価格は税込価格<税率10%>を表示しています。

(参考) 別途 商品組付費 ¥58,000 (税込 ¥63,800)

商品御見積金額には商品組付費は含まれておりません。
商品組付費は現場の状況により変動する事があります。
又、給水・給湯・ガス・ダクト・電気等の接続工事は含まれておりません。

担当営業	担当アドバイザー	プラン作成者
		藤井(和)

備考

御見積仕様 御見積のカラー表示は参考です。最終発注時には必ず御確認下さい。

(洗面化粧台)

洗面本体サイズ 120cm

カウンター高さ 80cm

扉カラー マルキーナブラック

カウンター クォーツストーン・フラットカウンター

カラー ジュエルブラック

ミラー フェイスクリアミラー

水栓 シングルレバー式泡沫水栓

カラー クロムメッキタイプ

水栓 -

カラー -

ガス種 未定

周波数 50Hz

御確認事項

No.*

御名前 仙台支店-仙台SR SU1

様

現場番号	C3027441	プラン番号	1300A-2203-0676T	作成日	2022/3/28
------	----------	-------	------------------	-----	-----------

御見積明細 洗面化粧台

御見積のカラー表示は参考です。最終発注時には必ず御確認下さい。

NO	商品名	仕様	品番	数量	単価	金額
1	ミラー	フェイスクリアミラー3面鏡、コートあり	SEM-120M3AHYTA-1	1	129,000	129,000
2	ミドルミラー		SFW-120BN(A--)-1	1	12,000	12,000
3	手元照明	60・75・90・100・120間口用	SENLED-350MCH(1)	1	7,500	7,500
4	カウンタートップ	センターボウル・クォーツストーンカウンター(ワイド)	C-EFBS120JCA(EQ-1)	1	132,900	132,900
5	ボウルキャビネット	2段スライドタイプ	S-EEXX120HCX(E7Q BX-2)	1	177,300	177,300
6	水栓	シングルレバー式泡沫水栓、如玉メッキ	71073004TC	1	19,400	19,400
7	エンドパネル	フラットカウンター用	SEP-XH80RA(E7Q)	1	36,000	36,000
8	見切り対応フィルター	洗面下台(クォーツストーンカウンター)用	ミキリSE10QC N-1	1	2,800	2,800
9	施工キット	1面鏡・ミラーパネル・ミドルミラー・洗面パネル用	SCUセコウキット	1	1,600	1,600
10	かくせるラック	間口90cm用	STビラウラ90B	1	7,900	7,900
洗面化粧台合計				10		¥526,400

商品総合計	10	¥526,400
-------	----	----------

御見積明細の価格には消費税は含まれておりません。別途消費税が必要となります。

(参考) 別途 商品組付費

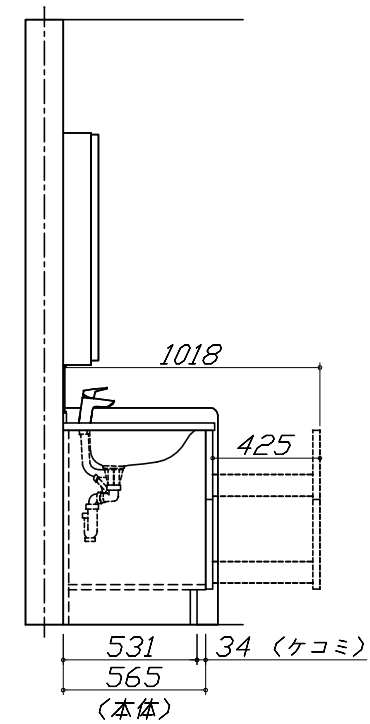
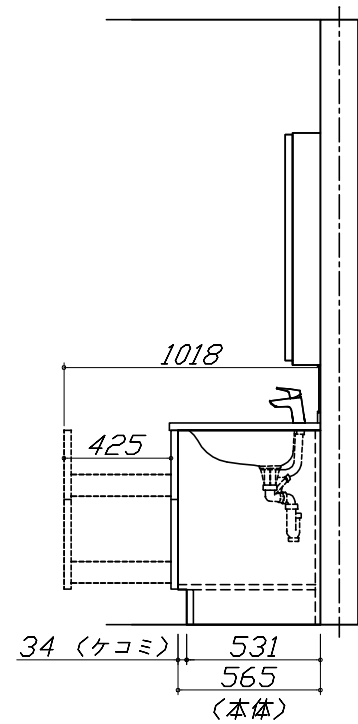
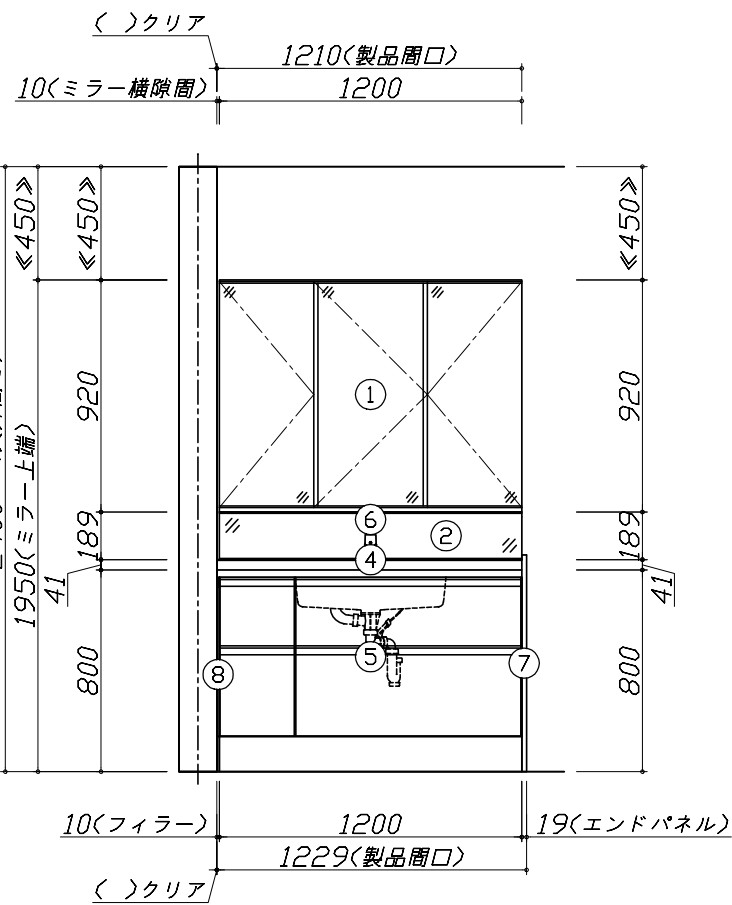
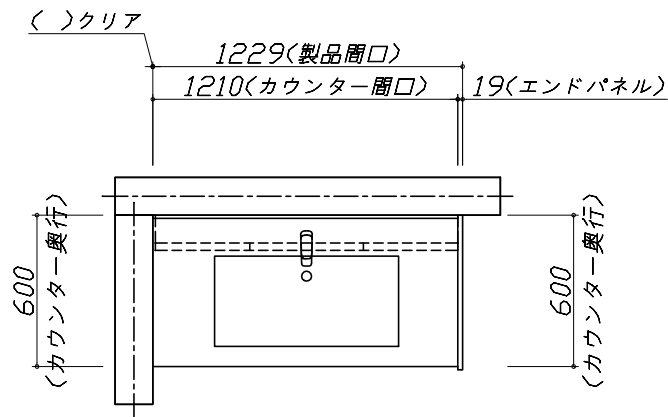
洗面化粧台商品組付費

¥58,000 (税込 ¥63,800)

商品組付費は現場の状況により変動する事があります。又、給水・給湯・ガス・ダクト・電気等の接続工事は含まれておりません。

()内の価格は税込価格 < 税率10% > を表示しています。

■必ずご確認ください。
 ・天井高さや製品の総高さを十分にご確認ください。
 ・《 》内寸法は参考寸法です。
 ■表示記号について
 ・SP：洗面パネル



Takara standard
 タカラスタンダード株式会社

現場名称： 仙台支店-仙台SR SU1様邸
 現場番号： C3027441
 仙台支店 販売課

ホーロー洗面化粧台 ELEENA エリーナ
 プラン番号： 1300A-2203-0676T
 担当営業：

姿図 1 縮尺： 1 / 30
 作成日： 2022年3月28日
 担当アドバイザー：

縮尺：A3サイズ等倍



Takara standard
タカラスタンダード株式会社

現場名称： 仙台支店-仙台SR SU1様邸

現場番号： C3027441

仙台支店 販売課

ホーロー洗面化粧台 ELEENA エリーナ

プラン番号： 1300A-2203-0676T

担当営業 :

姿図 2

縮尺： 1 / 30

作成日： 2022年3月28日

担当アドバイザー：

縮尺：A3サイズ等倍