

ホーロー洗面化粧台 御見積書

御名前 仙台支店-仙台SR SU7 様

業者 様

商品名 FAMILIE ファミーユ

作成日 2022年3月29日
プラン番号 1300A-2203-0715T
現場番号 C3033774

タカスタンダード株式会社
仙台支店 販売課
宮城県名取市高館熊野堂字余方上
TEL 022-386-2001 / FAX 022-386-2646

仙台ショールーム
TEL 022-386-2475 / FAX 022-386-2677

商品
御見積金額 **¥331,800 (税込 ¥364,980)**

()内の価格は税込価格<税率10%>を表示しています。

(参考) 別途 商品組付費 ¥41,000 (税込 ¥45,100)

商品御見積金額には商品組付費は含まれておりません。
商品組付費は現場の状況により変動する事があります。
又、給水・給湯・ガス・ダクト・電気等の接続工事は含まれておりません。

担当営業	担当アドバイザー	プラン作成者
		藤井(和)

備考

御見積仕様

(洗面化粧台)

洗面本体サイズ	75cm
カウンター高さ	80cm
扉カラー	ウォルナットブラック
カウンター	人造大理石・ハイバックカウンター
カラー	クリスタルホワイト
ミラー	3面鏡
水栓	シングルレバー式シャワー水栓
カラー	クロムメッキタイプ
ガス種	未定
周波数	50Hz

御確認事項

No.*

御名前 仙台支店-仙台SR SU7

様

現場番号	C3033774	プラン番号	1300A-2203-0715T	作成日	2022/3/29
------	----------	-------	------------------	-----	-----------

御見積明細 洗面化粧台

NO	商品名	仕様	品番	数量	単価	金額
1	洗面下台	扉(引出し付)タイプ	S-YAR 7 075HXA(YWQ)Ⅱ-3	1	96,500	96,500
2	そこまでホーローラック		S-DX 75WN	1	24,000	24,000
3	水栓	エコタイプセンサー式シャワー水栓、ゴムメッキ	FSL140KATKC	1	60,000	60,000
4	ミラー	3面鏡(LED仕様)、コートあり	SIM-075M3AHYEA-2	1	31,000	31,000
5	洗面ルームヒーター		S-YRTW075XCX(YWQ)-3D	1	58,700	58,700
6	トールユニット下台		S-YDSY015XCX(YWQ)-2D	1	21,000	21,000
7	トールユニット中台	サイド収納タイプ	S-YCXY015XR(X)Y(WQ)-4	1	21,500	21,500
8	トールユニット上台		S-YUSY015XCX(YWQ)-2D	1	14,500	14,500
9	台輪	トールユニット用	S-DB15W-80(N)	1	2,500	2,500
10	見切り対応フィルター	トールユニット用	ミキリST10 N-1	1	1,000	1,000
11	どこでもラック(スクエアタイプ)	タオルハンガーS、チャコールグレー	MGSK タオルハンガー-S (CG	1	1,100	1,100
洗面化粧台合計				11		¥331,800
商品総合計				11		¥331,800

御見積明細の価格には消費税は含まれておりません。別途消費税が必要となります。

(参考) 別途 商品組付費

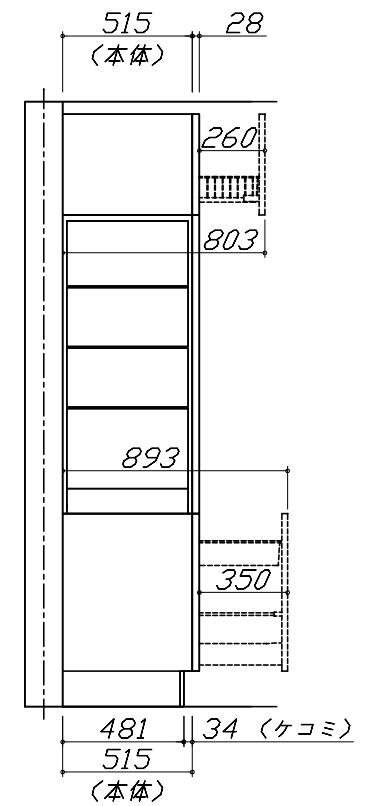
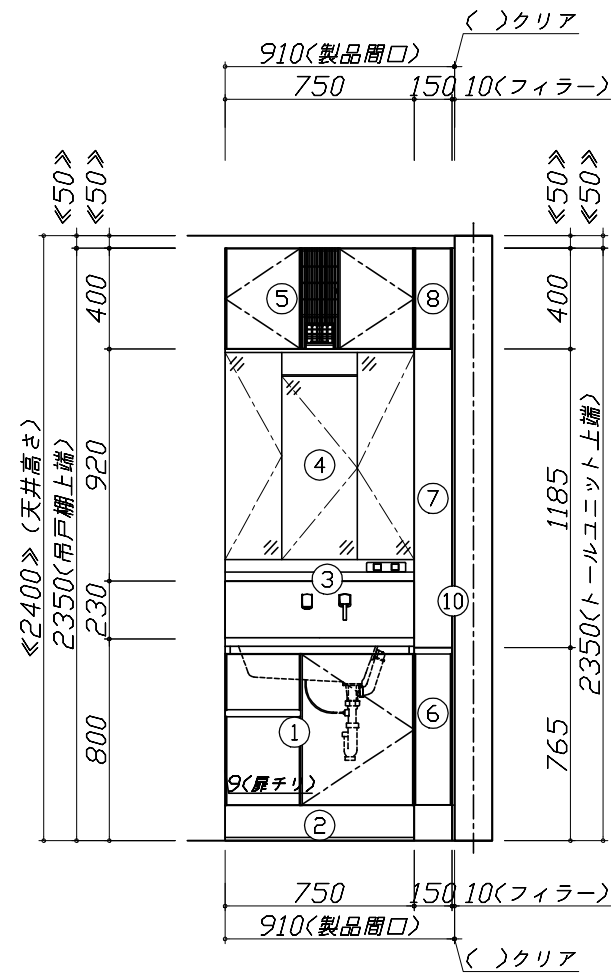
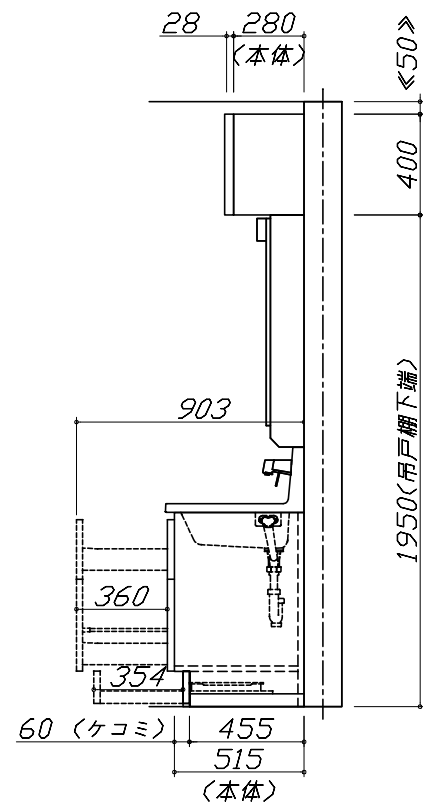
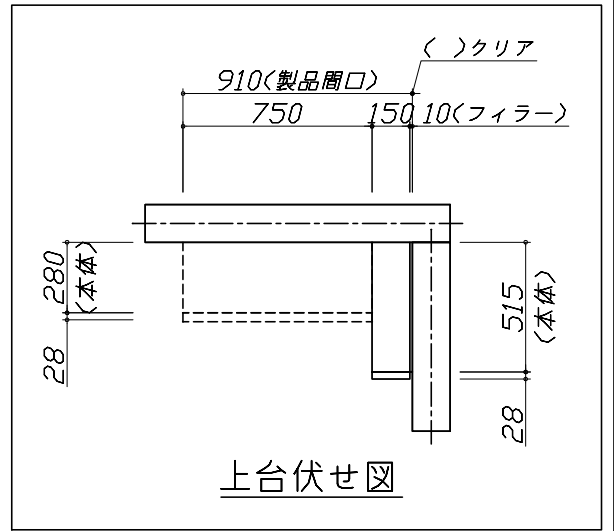
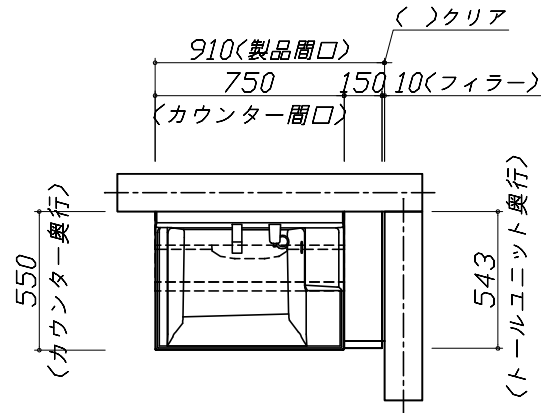
洗面化粧台商品組付費

¥41,000 (税込 ¥45,100)

商品組付費は現場の状況により変動する事があります。又、給水・給湯・ガス・ダクト・電気等の接続工事は含まれておりません。

()内の価格は税込価格 < 税率10% > を表示しています。

- 必ずご確認ください。
 - ・天井高さとの製品の総高さを十分にご確認ください。
 - ・《 》内寸法は参考寸法です。
- 表示記号について
 - ・SP：洗面パネル



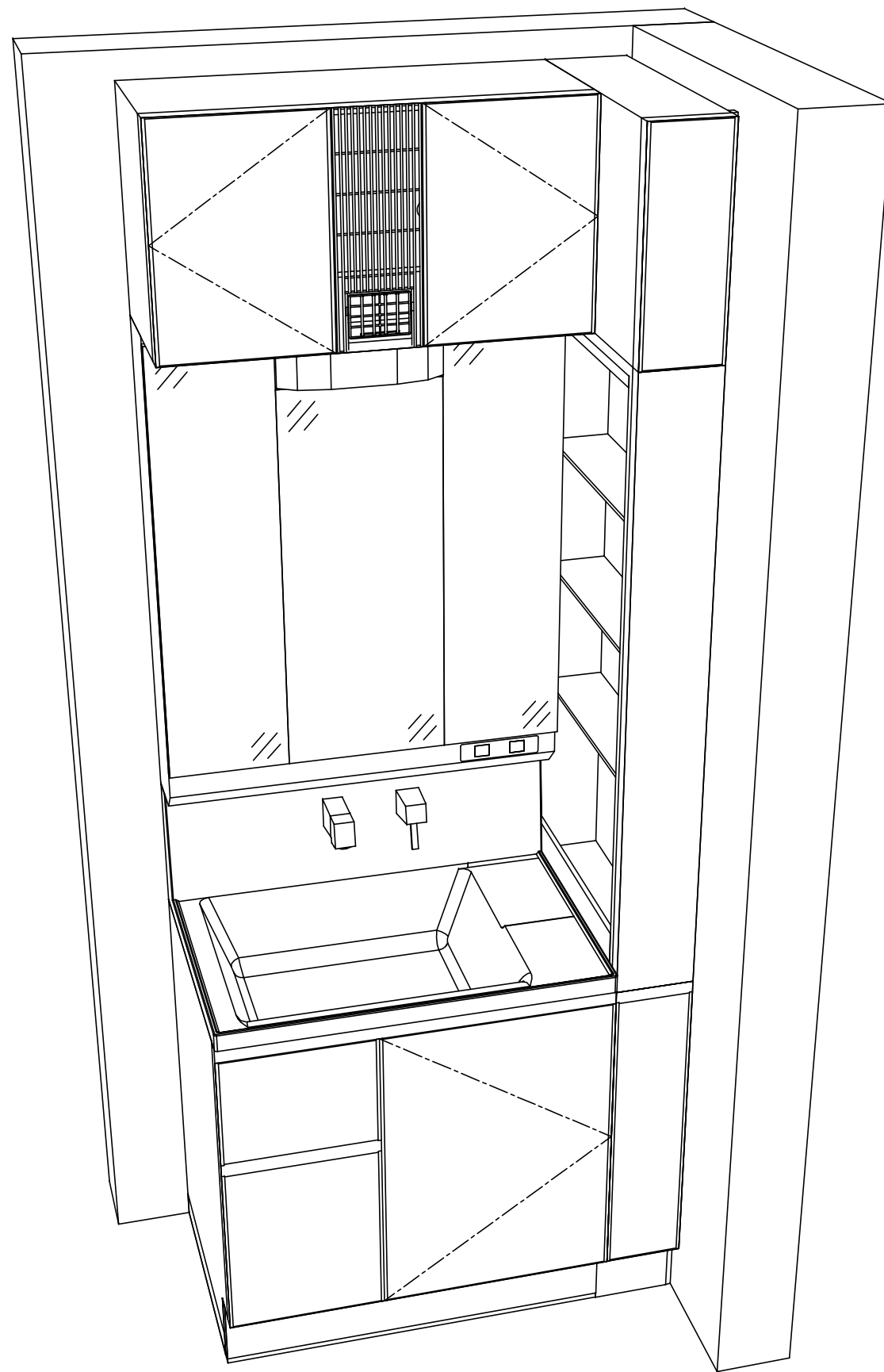
Takara standard
タカラスタンダード株式会社

現場名称： 仙台支店-仙台SR SU7様邸
現場番号： C3033774
仙台支店 販売課

ホーロー洗面化粧台 FAMILIE ファミーユ
プラン番号： 1300A-2203-0715T
担当営業：

姿図 1 縮尺： 1 / 30
作成日： 2022年3月29日
担当アドバイザー：

縮尺：A3サイズ等倍



Takara standard
タカラスタンダード株式会社

現場名称： 仙台支店-仙台SR SU7様邸
現場番号： C3033774
仙台支店 販売課

ホーロー洗面化粧台 FAMILIE ファミュー
プラン番号： 1300A-2203-0715T
担当営業 :

姿図 2 縮尺： 1 / 30
作成日： 2022年3月29日
担当アドバイザー：

縮尺：A3サイズ等倍