

ホーロー洗面化粧台 御見積書

御名前 仙台支店-仙台SR SU18 様

業者 様

商品名 ONDINE オンディーヌ

作成日 2022年4月19日
プラン番号 1300A-2204-0435T
現場番号 C3367350

タカスタンダード株式会社
仙台支店 販売課
宮城県名取市高館熊野堂字余方上
TEL 022-386-2001 / FAX 022-386-2646

仙台ショールーム
TEL 022-386-2475 / FAX 022-386-2677

商品
御見積金額 **¥114,900 (税込 ¥126,390)**

()内の価格は税込価格<税率10%>を表示しています。

(参考) 別途 商品組付費 ¥26,000 (税込 ¥28,600)

商品御見積金額には商品組付費は含まれておりません。
商品組付費は現場の状況により変動する事があります。
又、給水・給湯・ガス・ダクト・電気等の接続工事は含まれておりません。

担当営業	担当アドバイザー	プラン作成者

備考

御見積仕様

(洗面化粧台)

洗面本体サイズ 75cm

ボウル面高さ 80cm

扉カラー ウッディホワイト

ボウル 高品位ホーローデッキ水栓タイプ

カラー ホワイト

ミラー 3面鏡

水栓 シングルレバー式シャワー水栓

カラー クロムメッキタイプ

ガス種 未定

周波数 50Hz

御確認事項

--	--

No.*

御名前 仙台支店-仙台SR SU18

様

現場番号	C3367350	プラン番号	1300A-2204-0435T	作成日	2022/4/19
------	----------	-------	------------------	-----	-----------

御見積明細 洗面化粧台

NO	商品名	仕様	品番	数量	単価	金額
1	洗面下台	扉(引出し付)タイプ	S-UADP075HXA(UEW LA-1	1	53,700	53,700
2	水栓	エコタイプシングルレバー式シャワー水栓、如玉メッキ	KM8207TETKC	1	23,400	23,400
3	ミラー	3面鏡(LED仕様)、コートあり	SIM-075M3AHYEA-2	1	31,000	31,000
4	ミラーパネル	ホーロー製	PSM-75 (C	1	3,400	3,400
5	どこでもラック(スクエアタイプ)	小物置きM、ホホワイト	MGSK コモノキ (W	1	1,700	1,700
6	サポートボード		サポートボード (W	1	1,700	1,700
洗面化粧台合計				6		¥114,900
商品総合計				6		¥114,900

御見積明細の価格には消費税は含まれておりません。別途消費税が必要となります。

(参考) 別途 商品組付費

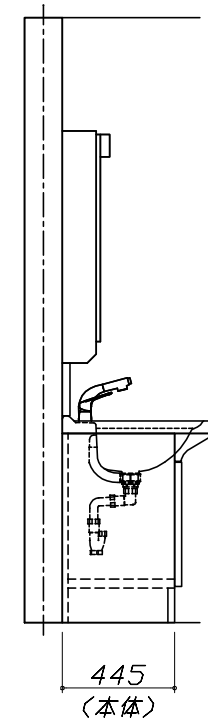
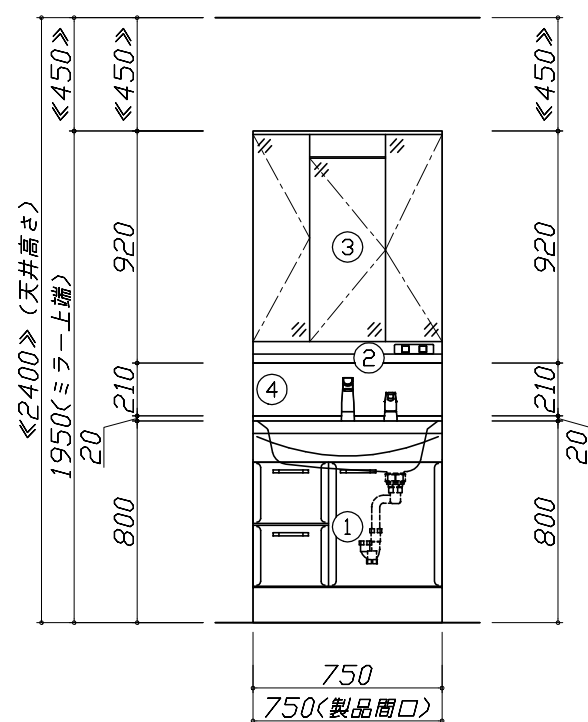
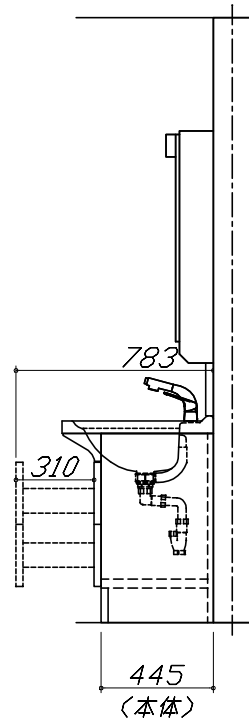
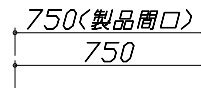
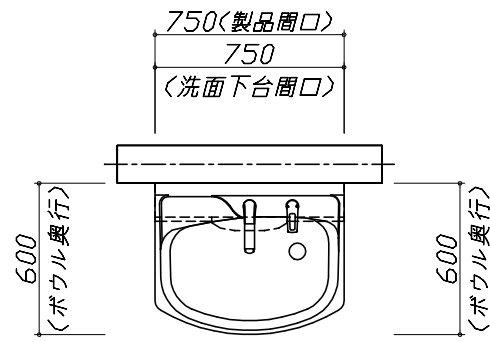
洗面化粧台商品組付費

¥26,000 (税込 ¥28,600)

商品組付費は現場の状況により変動する事があります。又、給水・給湯・ガス・ダクト・電気等の接続工事は含まれておりません。

()内の価格は税込価格 < 税率10% > を表示しています。

- 必ずご確認ください。
 - ・天井高さと製品の総高さを十分にご確認ください。
 - ・《 》内寸法は参考寸法です。
- 表示記号について
 - ・SP：洗面パネル

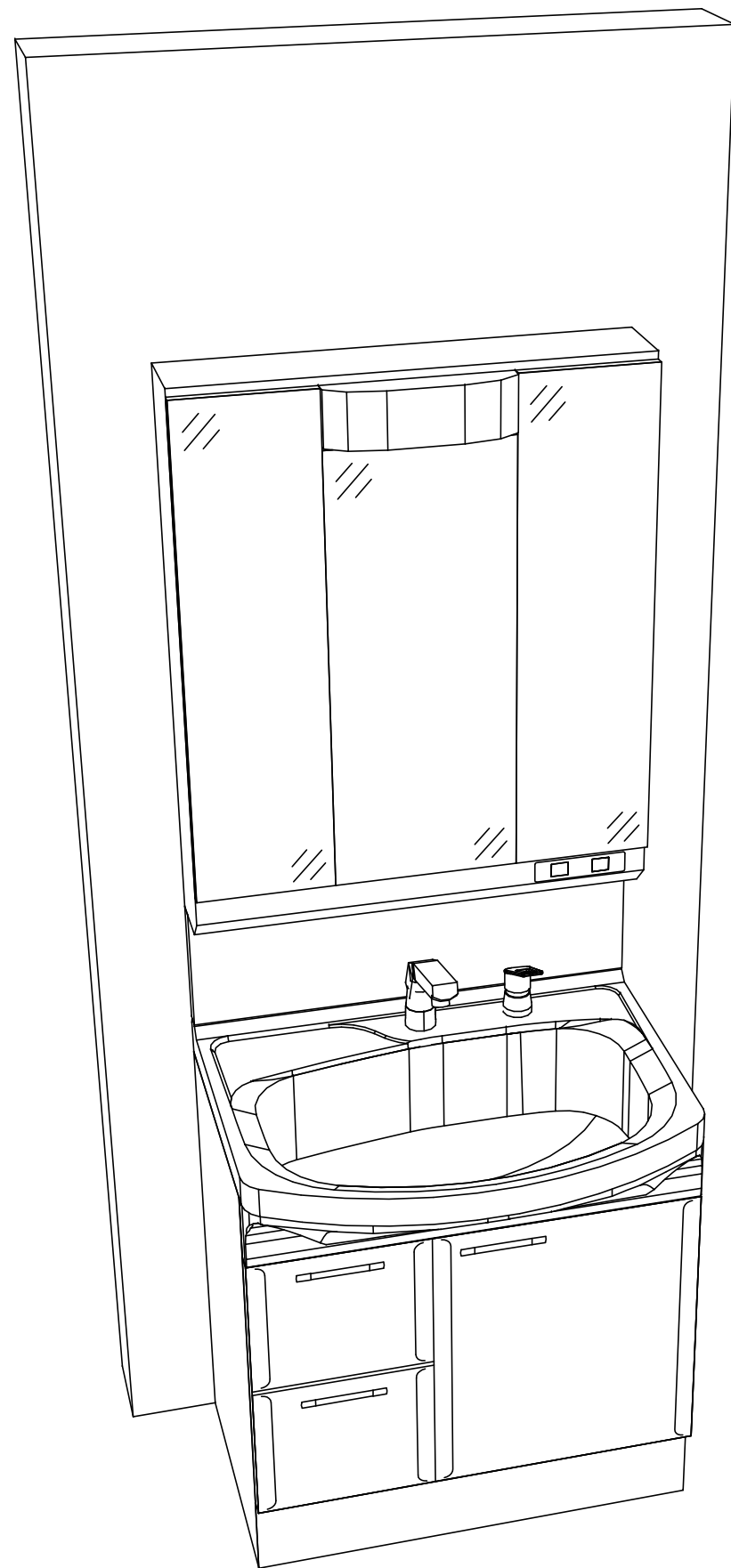


Takara standard
タカラスタンダード株式会社

現場名称： 仙台支店-仙台SR SU18様邸
現場番号： C3367350
仙台支店 販売課

ホーロー洗面化粧台 □NDINE オンディーヌ
プラン番号： 1300A-2204-0435T
担当営業：

姿図 1 縮尺： 1 / 30
作成日： 2022年4月19日
担当アドバイザー：



Takara standard
タカラスタンダード株式会社

現場名称： 仙台支店-仙台SR SU18様邸

現場番号： C3367350

仙台支店 販売課

ホーロー洗面化粧台 □NDINE オンディーヌ

プラン番号： 1300A-2204-0435T

担当営業 :

姿図 2

縮尺： 1 / 30

作成日： 2022年4月19日

担当アドバイザー：

縮尺：A3サイズ等倍