

手洗い 御見積書

御名前 仙台支店-仙台SR SU19 様

業者 様

商品名 コンパクト手洗い

作成日 2022年4月21日
プラン番号 1300A-2204-0457T
現場番号 C3373330

タカラスタANDARD株式会社
仙台支店 販売課
宮城県名取市高館熊野堂字余方上
TEL 022-386-2001 / FAX 022-386-2646

仙台ショールーム
TEL 022-386-2475 / FAX 022-386-2677

商品
御見積金額 **¥124,000 (税込 ¥136,400)**

()内の価格は税込価格<税率10%>を表示しています。

(参考) 別途 商品組付費 別途

商品御見積金額には商品組付費は含まれておりません。
商品組付費は現場の状況により変動する事があります。
又、給水・給湯・ガス・ダクト・電気等の接続工事は含まれておりません。

担当営業	担当アドバイザー	プラン作成者
仙台SR	仙台SR	藤井(和)

備考

仙台SR展示

御見積仕様

(手洗い)

本体サイズ 60cm

カウンターカラー ヒッコリ-ミディアム

キャビネットカラー ヒッコリ-ミディアム

手洗器 ラウンドタイプ

カラー マットブラック

水栓 タッチレス式単水栓

カラー メッキタイプ

御確認事項

商品の仕様・価格等につきましては予告なく変更する事がありますので、ご購入の際には、弊社 支店営業所等へ

お問い合わせ、またはカタログにて よく御確認下さるようお願い致します。

組立工事費には給水・給湯・ガス・ダクト・電気等の接続工事は含まれておりません。

この御見積書の有効期間は30日間です。

--	--

No.*

御名前 仙台支店-仙台SR SU19 様

現場番号	C3373330	プラン番号	1300A-2204-0457T	作成日	2022/4/21
------	----------	-------	------------------	-----	-----------

御見積明細 手洗い

NO	商品名	仕様	品番	数量	単価	金額
1	手洗器	ラウンドタイプ・マットブラック	TS-WASHBASIN-R(D)	1	22,000	22,000
2	カウンター	ヒッコリーミディアム	カウンタ-WB060 M(PlV)	1	8,500	8,500
3	下台	扉タイプ	S-KBZX060SXX(KPlE-XX-1	1	29,000	29,000
4	水栓	自動水栓、メッキ	E1700L3TK	1	60,500	60,500
5	止水栓	床(共通)(管なし)	V21AD-13X270-TR	1	4,000	4,000
手洗い合計				5		¥124,000

商品総合計	5	¥124,000
-------	---	----------

御見積明細の価格には消費税は含まれておりません。別途消費税が必要となります。

(参考) 別途 商品組付費

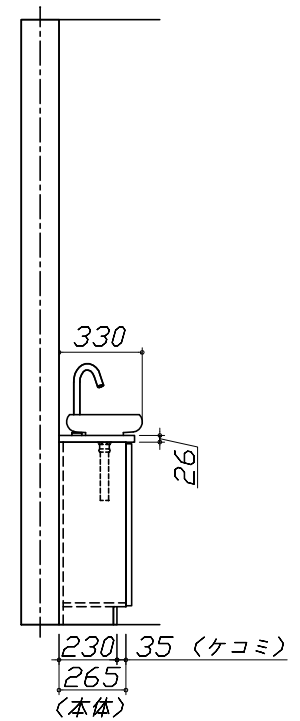
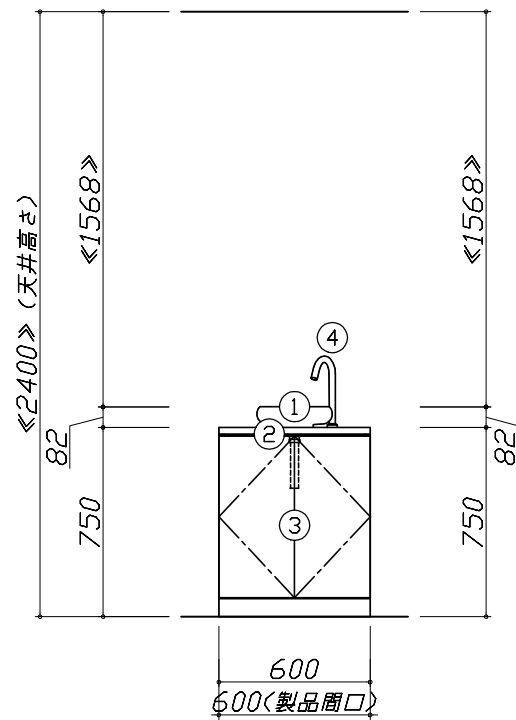
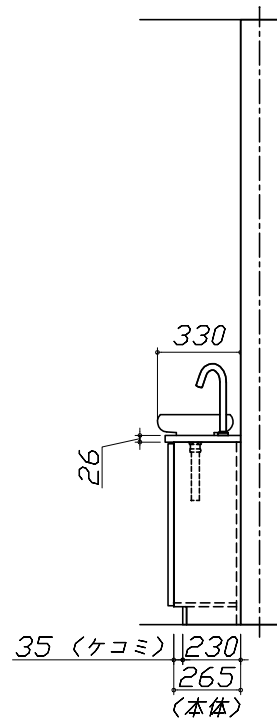
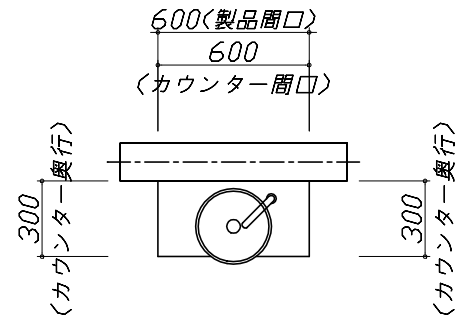
手洗い商品組付費

別途

商品組付費は現場の状況により変動する事があります。又、給水・給湯・ガス・ダクト・電気等の接続工事は含まれておりません。

()内の価格は税込価格<税率10%>を表示しています。

- 必ずご確認ください。
 - ・天井高さと製品の総高さを十分にご確認ください。
 - ・《 》内寸法は参考寸法です。
- 表示記号について
 - ・SP：洗面パネル



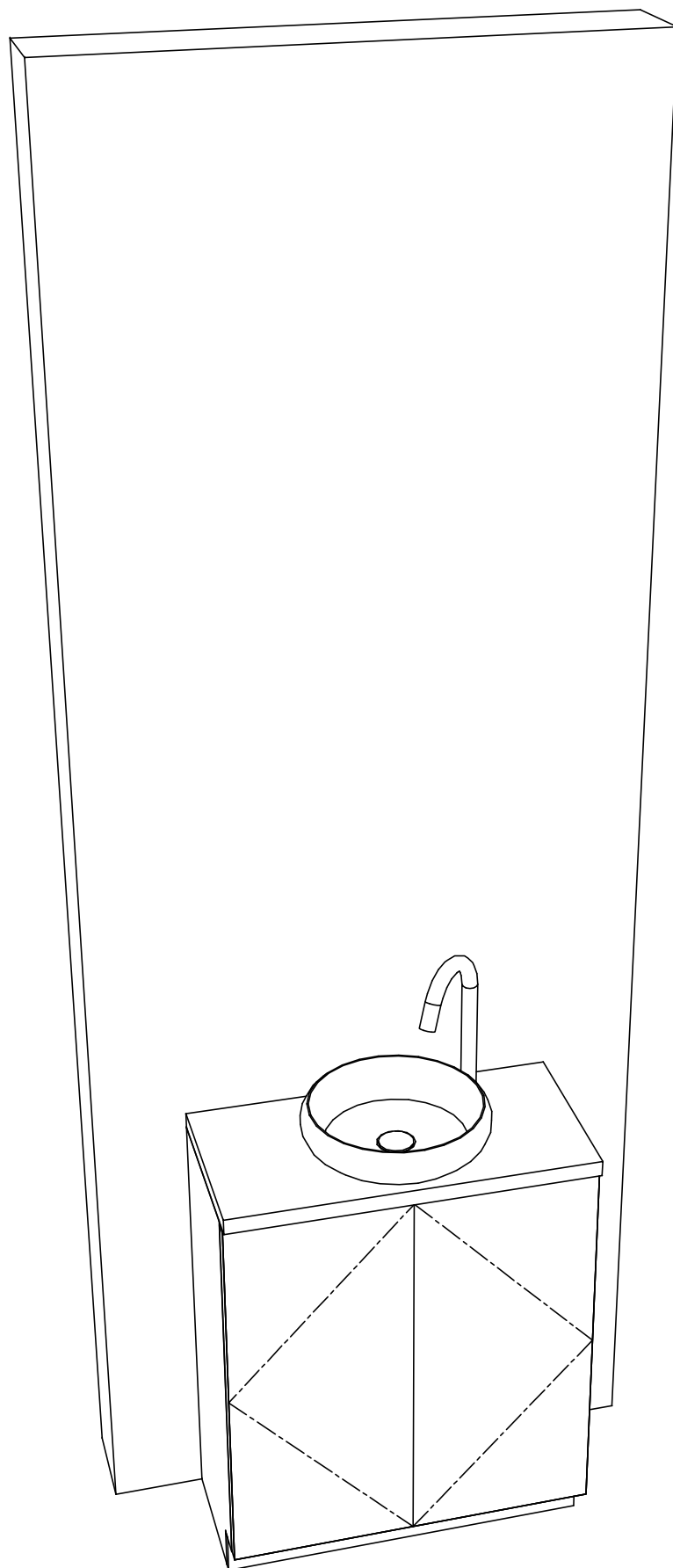
Takara standard
タカラスタンダード株式会社

現場名称： 仙台支店-仙台SR SU19様邸
現場番号： C3373330
仙台支店 販売課

手洗い コンパクト手洗い
プラン番号： 1300A-2204-0457T
担当営業： 仙台SR

姿図 1 縮尺： 1 / 30
作成日： 2022年4月21日
担当アドバイザー： 仙台SR

縮尺：A3サイズ等倍



Takara standard
タカラスタンダード株式会社

現場名称： 仙台支店-仙台SR SU19様邸

現場番号： C3373330

仙台支店 販売課

手洗い コンパクト手洗い

プラン番号： 1300A-2204-0457T

担当営業： 仙台SR

姿図 2

縮尺： 1 / 30

作成日： 2022年4月21日

担当アドバイザー： 仙台SR

縮尺： A3サイズ等倍