

# ホーロー洗面化粧台 御見積書

御名前 仙台支店-仙台SR SU17 様

業者 様

商品名 ELEENA エリーナ

作成日 2023年11月3日  
プラン番号 1300A-2310-0585T  
現場番号 C3367359

タカラスタANDARD株式会社  
◆仙台支店 販売課  
宮城県名取市高館熊野堂字余方上  
TEL 022-386-2001 / FAX 022-386-2646

◆仙台ショールーム  
TEL 022-386-2475 / FAX 022-386-2677

商品  
御見積金額 **¥658,900** (税込 ¥724,790)

( )内の価格は税込価格<税率10%>を表示しています。

《参考》別途 商品組付費 **¥59,500** (税込 ¥65,450)

- ※ 商品御見積金額には商品組付費は含まれておりません。
- ※ 商品組付費には配送・搬入・商品組付等の費用を含んでいます。
- ※ 商品組付費は現場の状況により変動する事があります。  
又、給水・給湯・ガス・ダクト・電気等の接続工事は含まれておりません。

◆ 御見積仕様 ★ 御見積のカラー表示は参考です。最終発注時には必ず御確認下さい。

《洗面化粧台》

洗面本体サイズ	135cm
カウンター高さ	80cm
扉カラー	ローズウッド・ホワイト・引手シルバー
カウンター カラー	人造大理石・フラットカウンター ファインホワイト
ミラー	1面鏡+フェイスクリアミラー
水栓①	シングルレバー式シャワー水栓
カラー①	クロムメッキタイプ
水栓②	-
カラー②	-
ガス種	未定
周波数	50Hz

◆ 御確認事項

担当営業	担当アドバイザー	プラン作成者
		石澤

◆ 備考

新価格11.27



御名前 仙台支店-仙台SR SU17 様

現場番号	C3367359	プラン番号	1300A-2310-0585T	作成日	2023/11/3
------	----------	-------	------------------	-----	-----------

御見積明細 洗面化粧台

★ 御見積のカラー表示は参考です。最終発注時には必ず御確認下さい。

NO	商品名	仕様	品番	数量	単価	金額
1	ミラー	フェイスリアミラー3面鏡、コートあり	SEM-075M3AHYTA-1	1	127,500	127,500
2	ミラー	1面鏡、コートなし(フィラー対応用)	SFM-061M1NHNNNA-1	1	18,500	18,500
3	ミラーパネル	ホワイト	SCW-135 A (SW)-3	1	6,000	6,000
4	カウンタートップ	片寄せポウルタイプ・フラットカウンター	C-EDEP135ARA(EH-2	1	68,600	68,600
5	ボウルキャビネット	2段スライドタイプ	S-EEXX075HCX(EXWHBX-3	1	114,000	114,000
6	片寄せボウルユニット		S-EASD060XCXCSEXWHB-2	1	65,500	65,500
7	片寄せボウルユニット用脚	高さ80cm用	DU-B 80(H)	1	8,600	8,600
8	そこまでホーローラック		S-DX 75 GC	1	24,000	24,000
9	水栓	エコタイプシングルレバー式シャワー水栓、クロムメッキ	KM8207TETKC	1	25,500	25,500
10	エンドカバー	片寄せボウルユニット用	SEC-DPA (EXW)	1	8,500	8,500
11	片寄せボウルチェア		DXチェア-B(H)	1	41,500	41,500
12	洗面ルームヒーター	耐震ラッチ付	S-ERTW090XCPSEXWHB-3	1	92,000	92,000
13	ウォールキャビネット	扉ソフトクローズ・耐震ラッチ付	S-EWTW045XRPSEXWHB-3	1	28,000	28,000
14	見切り対応フィラー	ウォールキャビネット用	ミキリSW10N	1	1,000	1,000
15	見切り対応フィラー	洗面下台、ミラー用	ミキリSE10N-1	1	2,800	2,800
16	施工キット	1面鏡・ミラーパネル・ミドルミラー・洗面パネル用	SCUセコウキット	2	1,600	3,200
17	どこでもラック(スクエアタイプ)	小物置きS+フック、ホワイト	MGSK コモノフックス (W	1	2,500	2,500
18	間仕切り名人	Hタイプ	MGマジキリJ HL 1	1	3,400	3,400
19	間仕切り名人	Sタイプ	MGマジキリJ SS 1	2	1,600	3,200
20	かくせるラック	間口75cm用	STビラウラ75B	1	7,500	7,500
21	かくせるラック	間口60cm用	STビラウラ60B	1	7,100	7,100
洗面化粧台合計				23		¥658,900

商品総合計	23	¥658,900
-------	----	----------

※ 御見積明細の価格には消費税は含まれておりません。別途消費税が必要となります。

《参考》別途 商品組付費

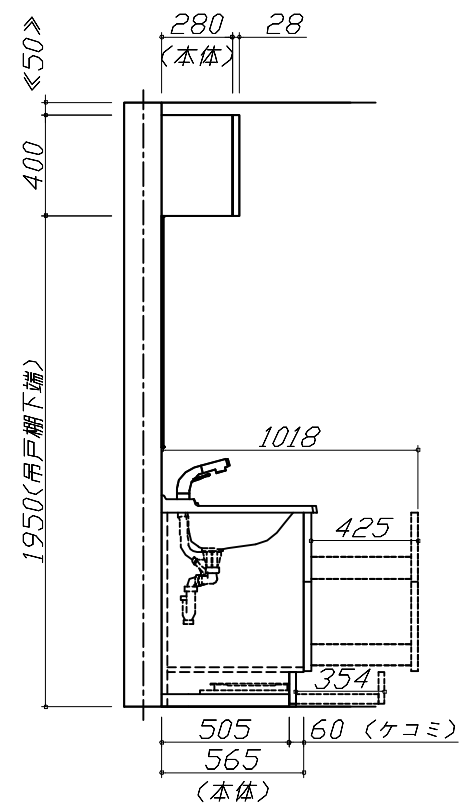
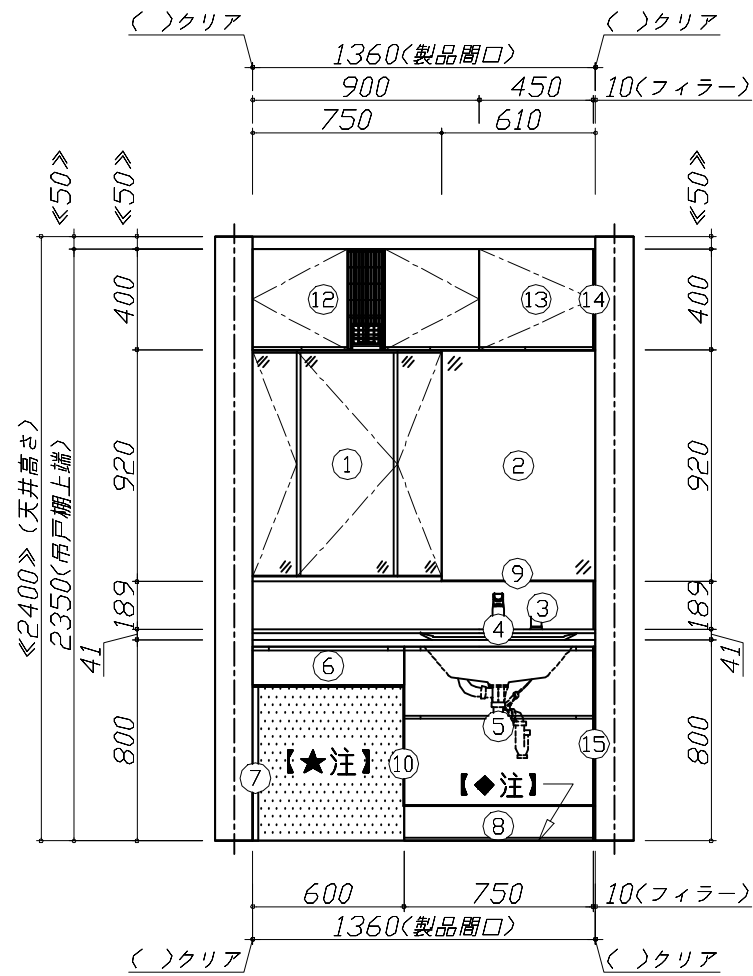
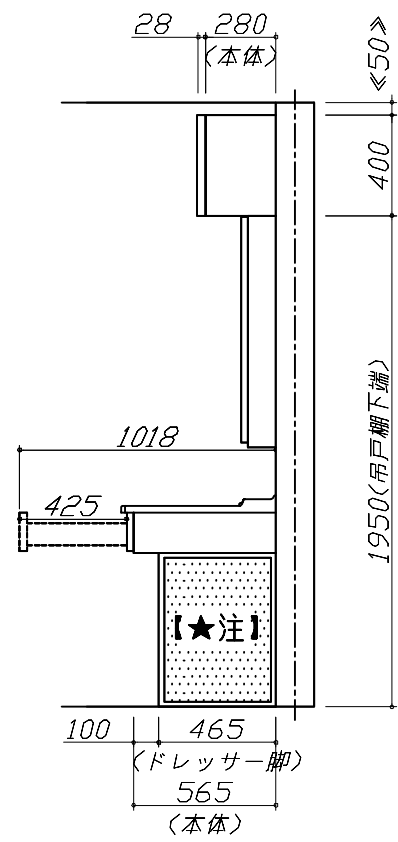
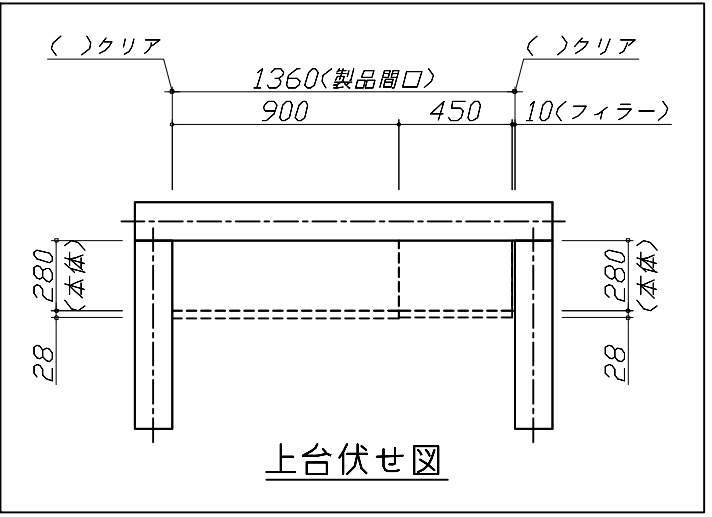
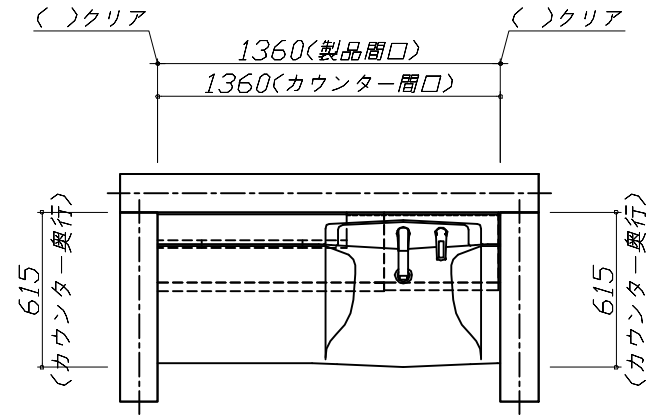
洗面化粧台商品組付費

¥59,500 (税込 ¥65,450)

※ 商品組付費は現場の状況により変動する事があります。又、給水・給湯・ガス・ダクト・電気等の接続工事は含まれておりません。

( )内の価格は税込価格<税率10%>を表示しています。

■必ずご確認ください。  
 ・天井高さとの製品の総高さを十分にご確認ください。  
 ・《 》内寸法は参考寸法です。  
 ■表示記号について  
 ・SP：洗面パネル  
 ■ドレッサーの【★注】部はオープンのため、壁面が見えます。  
 ■そこまでホーローラック下の【◆注】部はラック引き出し時に床面が見えます。



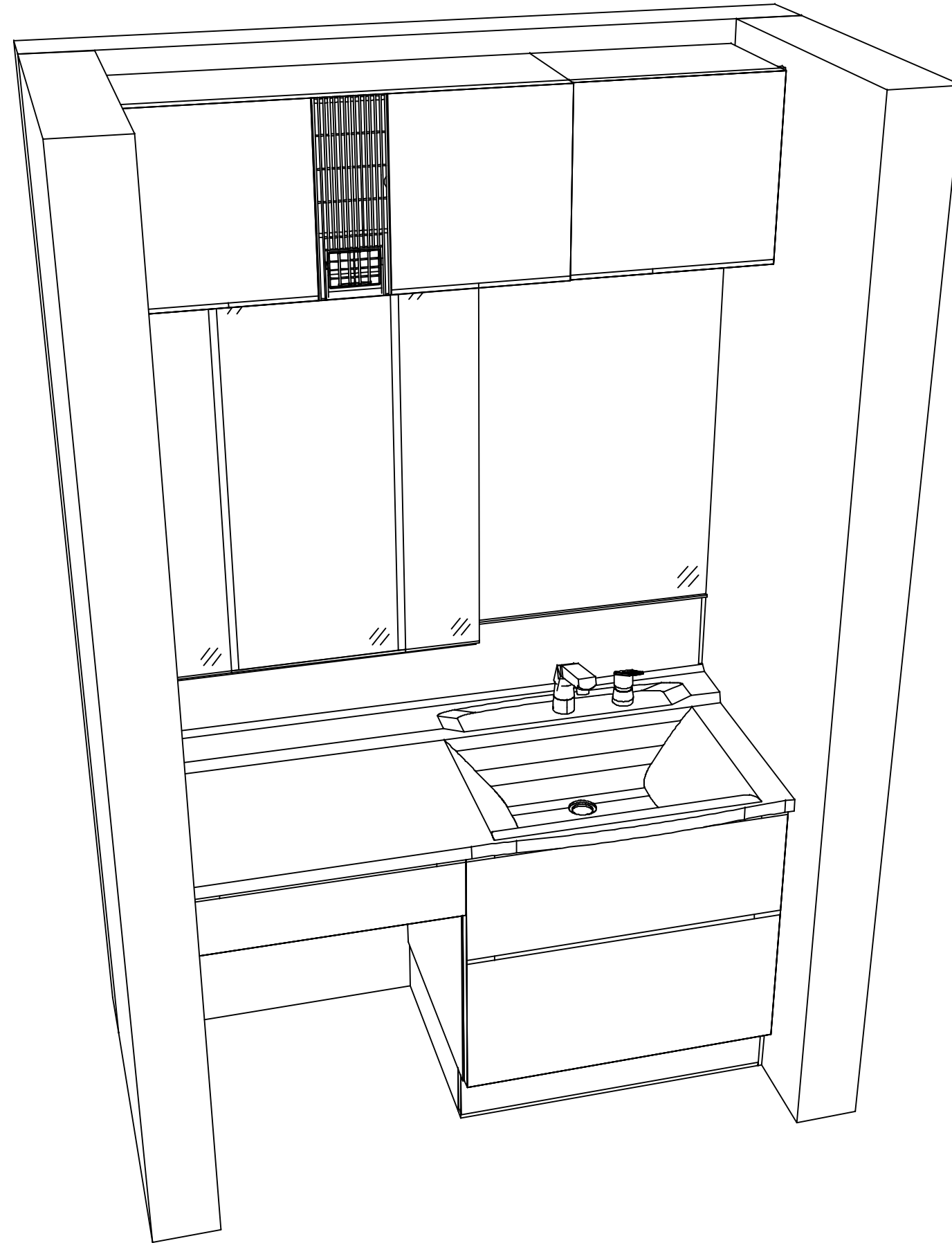
Takara standard  
 タカラスタンダード株式会社

現場名称： 仙台支店-仙台SR SU17様邸  
 現場番号： C3367359  
 仙台支店 販売課

ホーロー洗面化粧台 ELEENA エリーナ  
 プラン番号： 1300A-2310-0585T  
 担当営業 :

姿図 1 縮尺： 1 / 30  
 作成日： 2023年11月3日  
 担当アドバイザー：

縮尺：A3サイズ等倍



**Takara standard**  
タカラスタンダード株式会社

現場名称： 仙台支店-仙台SR SU17様邸

現場番号： C3367359

仙台支店 販売課

ホーロー洗面化粧台 ELEENA エリーナ

プラン番号： 1300A-2310-0585T

担当営業 :

姿図 2

縮尺： 1 / 30

作成日： 2023年11月3日

担当アドバイザー：

縮尺：A3サイズ等倍