

ホーロー洗面化粧台 御見積書

御名前 仙台支店-仙台SR SU10 様

業者 様

商品名 ONDINE オンディーヌ

作成日 2023年11月3日
プラン番号 1300A-2311-0009T
現場番号 C3035419

タカラスタANDARD株式会社
◆仙台支店 販売課
宮城県名取市高館熊野堂字余方上
TEL 022-386-2001 / FAX 022-386-2646

◆仙台ショールーム
TEL 022-386-2475 / FAX 022-386-2677

商品
御見積金額 **¥212,700** (税込 ¥233,970)

()内の価格は税込価格<税率10%>を表示しています。

《参考》別途 商品組付費 **¥39,000** (税込 ¥42,900)

- ※ 商品御見積金額には商品組付費は含まれておりません。
- ※ 商品組付費には配送・搬入・商品組付等の費用を含んでいます。
- ※ 商品組付費は現場の状況により変動する事があります。
又、給水・給湯・ガス・ダクト・電気等の接続工事は含まれておりません。

◆ 御見積仕様 ★ 御見積のカラー表示は参考です。最終発注時には必ず御確認下さい。

《洗面化粧台》

洗面本体サイズ	75cm
ボウル面高さ	80cm
扉カラー	ライトグレー
ボウル	高品位ホーロー・デッキ水栓タイプ
カラー	ホワイト
ミラー	1面鏡
水栓	シングルレバー式シャワー水栓
カラー	ホワイトタイプ
ガス種	未定
周波数	50Hz

◆ 御確認事項

担当営業	担当アドバイザー	プラン作成者

◆ 備考

御名前 仙台支店-仙台SR SU10

様

現場番号	C3035419	プラン番号	1300A-2311-0009T	作成日	2023/11/3
------	----------	-------	------------------	-----	-----------

御見積明細 洗面化粧台

★ 御見積のカラー表示は参考です。最終発注時には必ず御確認下さい。

NO	商品名	仕様	品番	数量	単価	金額
1	洗面下台	扉タイプ	S-UBDP075HXA(USF LA-1	1	44,400	44,400
2	水栓	シングルバー式シャワー水栓、ホワイト	K37610J-2TKCN	1	15,500	15,500
3	ミラー	1面鏡、コートなし	SHM-075M1NFNEA-1	1	13,800	13,800
4	ウォールキャビネット		S-UWTW075XCX(USF L-3	1	17,500	17,500
5	トールユニット下台	アルミ枠扉・3段引出しタイプ	S-UTWU045XRUGUSF L-1	1	74,100	74,100
6	トールユニット上台		S-UUTU045XR(USF L-3	1	12,400	12,400
7	台輪	トールユニット用	S-DC45WN-80	1	3,500	3,500
8	エンドパネル	トールユニット下台用	SEP-TDN (USW)-1	1	18,400	18,400
9	エンドパネル	トールユニット上台用	SEP-TUN (USW)-1	1	6,400	6,400
10	どこでもラック(スクエアタイプ)	小物置きS+フック、ホワイト	MGSK コモノフックス (W	1	2,500	2,500
11	どこでもラック(スクエアタイプ)	タオルハンガーS、ホワイト	MGSK タオルハンガーS (W	1	1,100	1,100
	どこでもラック(スクエアタイプ)	アタッチメント(小物トレイ)	MGAK コモトレイ15S (W	1	400	400
12	どこでもラック(スクエアタイプ)	マルチホルダー、ホワイト	MGSK マルチホルダー (W	1	1,700	1,700
13	SHMミラー専用フック	2個入	SHMミラーフック	1	500	500
14	SHMミラー専用ラック		SHMミラーラック	1	500	500
洗面化粧台合計				15		¥212,700

商品総合計	15	¥212,700
-------	----	----------

※ 御見積明細の価格には消費税は含まれておりません。別途消費税が必要となります。

《参考》別途 商品組付費

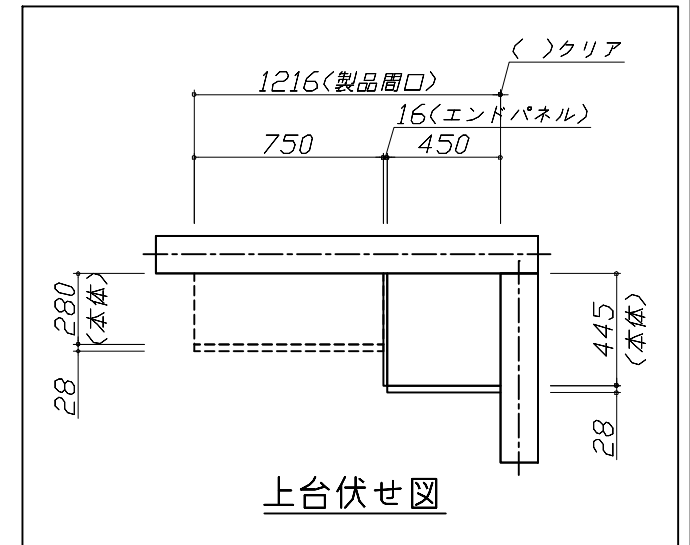
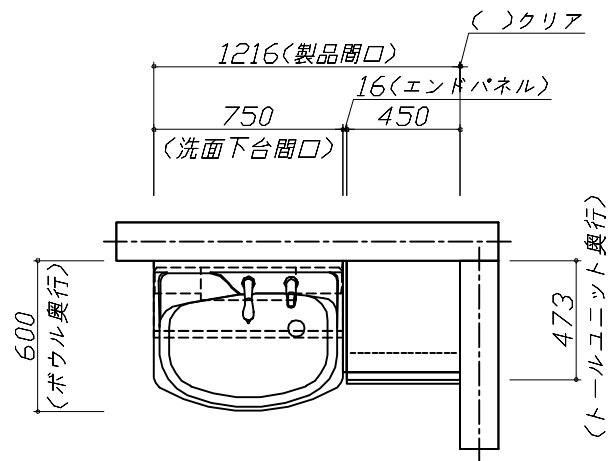
洗面化粧台商品組付費

¥39,000 (税込 ¥42,900)

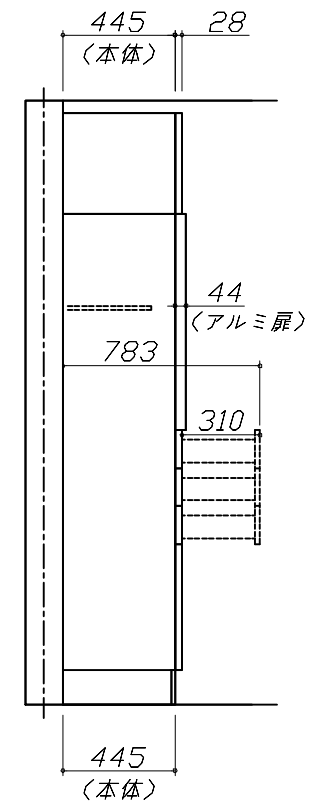
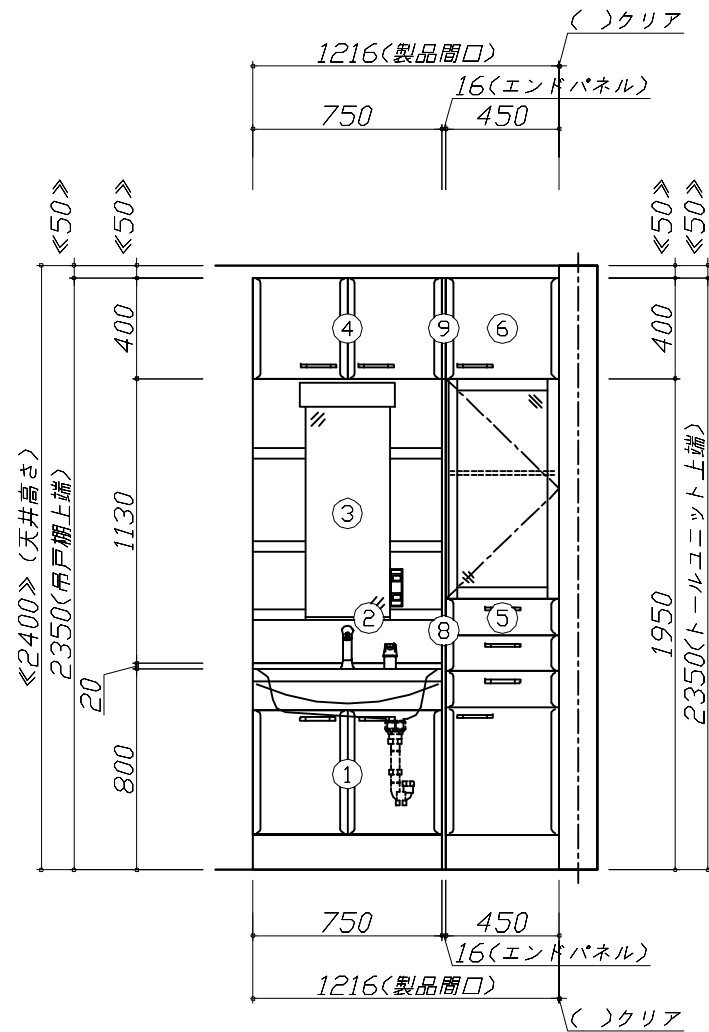
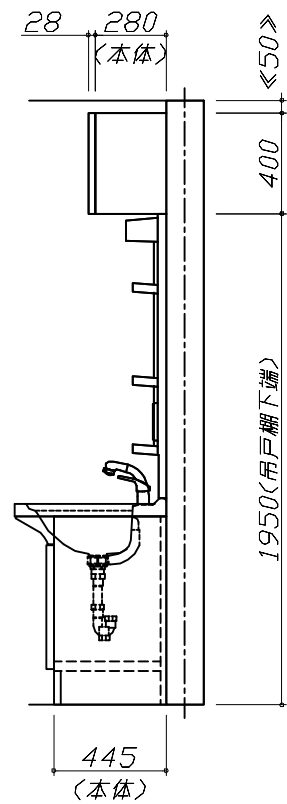
※ 商品組付費は現場の状況により変動する事があります。又、給水・給湯・ガス・ダクト・電気等の接続工事は含まれておりません。

()内の価格は税込価格<税率10%>を表示しています。

■必ずご確認ください。
 ・天井高さや製品の総高さを十分にご確認ください。
 ・《 》内寸法は参考寸法です。
 ■表示記号について
 ・SP：洗面パネル



上台伏せ図



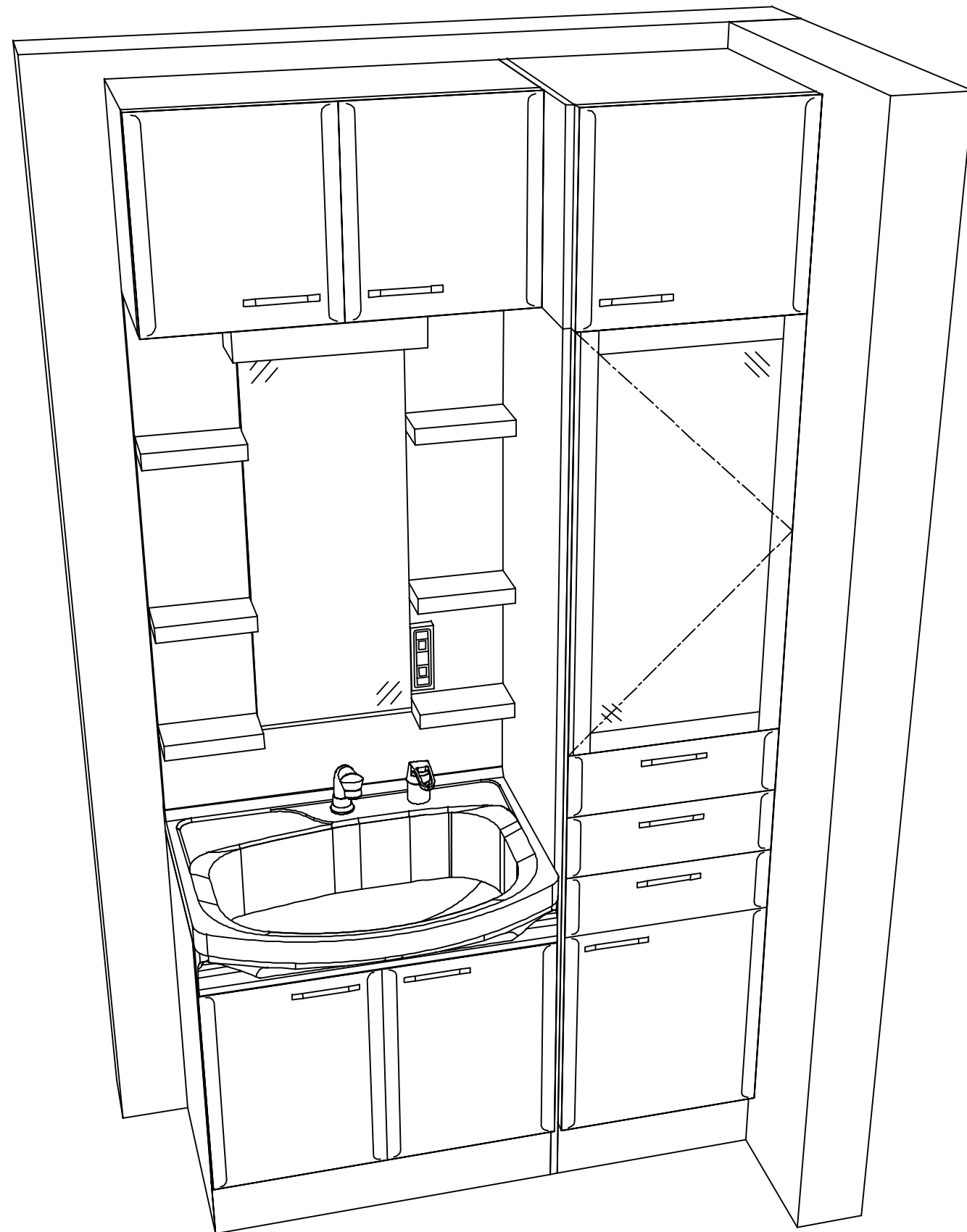
Takara standard
 タカラスタンダード株式会社

現場名称： 仙台支店-仙台SR SU10様邸
 現場番号： C3035419
 仙台支店 販売課

ホーロー洗面化粧台 ONDINE オンディーヌ
 プラン番号： 1300A-2311-0009T
 担当営業：

姿図 1 縮尺： 1 / 30
 作成日： 2023年11月3日
 担当アドバイザー：

縮尺：A3サイズ等倍



Takara standard
タカラスタンダード株式会社

現場名称： 仙台支店-仙台SR SU10様邸

現場番号： C3035419

仙台支店 販売課

ホーロー洗面化粧台 □NDINE オンディーヌ

プラン番号： 1300A-2311-0009T

担当営業 :

姿図 2

縮尺： 1 / 30

作成日： 2023年11月3日

担当アドバイザー：

縮尺：A3サイズ等倍