

ホーロー洗面化粧台 御見積書

御名前 仙台支店-仙台SR SU13 様

業者 様

商品名 FAMILE ファミーユ

作成日 2023年11月10日
プラン番号 1300A-2311-0145T
現場番号 C3300053

タカラスタANDARD株式会社
◆仙台支店 販売課
宮城県名取市高館熊野堂字余方上
TEL 022-386-2001 / FAX 022-386-2646

◆仙台ショールーム
TEL 022-386-2475 / FAX 022-386-2677

商品
御見積金額 **¥186,700** (税込 ¥205,370)

()内の価格は税込価格<税率10%>を表示しています。

《参考》別途 商品組付費 **¥43,000** (税込 ¥47,300)

- ※ 商品御見積金額には商品組付費は含まれておりません。
- ※ 商品組付費には配送・搬入・商品組付等の費用を含んでいます。
- ※ 商品組付費は現場の状況により変動する事があります。
又、給水・給湯・ガス・ダクト・電気等の接続工事は含まれておりません。

◆ 御見積仕様

《洗面化粧台》

洗面本体サイズ 60cm

カウンター高さ 80cm

扉カラー ウォルナットグレージュ

カウンター 人造大理石・ハイバックカウンター

カラー クリスタルホワイト

ミラー 2面鏡

水栓 シングルレバー式シャワー水栓

カラー クロムメッキタイプ

ガス種 未定

周波数 50Hz

◆ 御確認事項

担当営業	担当アドバイザー	プラン作成者

◆ 備考

御名前 仙台支店-仙台SR SU13 様

現場番号	C3300053	プラン番号	1300A-2311-0145T	作成日	2023/11/10
------	----------	-------	------------------	-----	------------

御見積明細 洗面化粧台

NO	商品名	仕様	品番	数量	単価	金額
1	洗面下台	スライド(2段)タイプ	S-YER7060HXA(YWV)ル-3	1	104,500	104,500
2	水栓	エコタイプ [®] シングルレバー式シャワー水栓、クロムメッキ	FSL140KTKC	1	24,000	24,000
3	ミラー	2面鏡(LED仕様)、コートあり	SIM-060M2AHYEA-2	1	31,400	31,400
4	ホーロー洗面パネル	カンタン取付タイプ・グレインホワイト	PSP-YCS A (TG)-2	1	10,600	10,600
5	施工キット	洗面パネル用	SCUセコウキット	1	1,600	1,600
6	どこでもラック(スクエアタイプ)	小物置きS+フック、ホワイト	MGSK コモノフックス (W	1	2,500	2,500
7	どこでもラック(スクエアタイプ)	タオルハンガーS、ホワイト	MGSK タオルハンガー-S (W	1	1,100	1,100
8	かくせるラック	間口60cm用	STピラウラ60B	1	7,100	7,100
	間仕切り名人	Tタイプ	MGマジキリPTC1	1	3,900	3,900
洗面化粧台合計				9		¥186,700

商品総合計	9	¥186,700
-------	---	----------

※ 御見積明細の価格には消費税は含まれておりません。別途消費税が必要となります。

《参考》別途 商品組付費

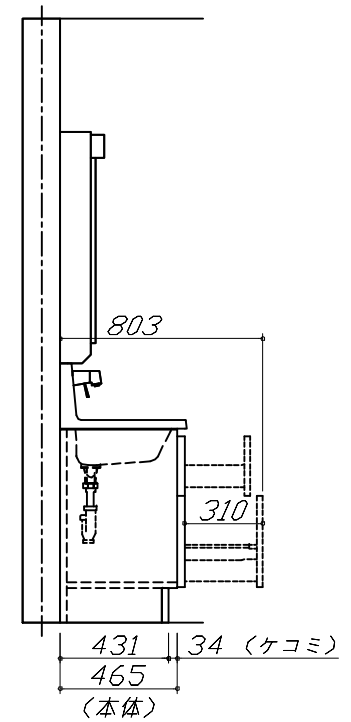
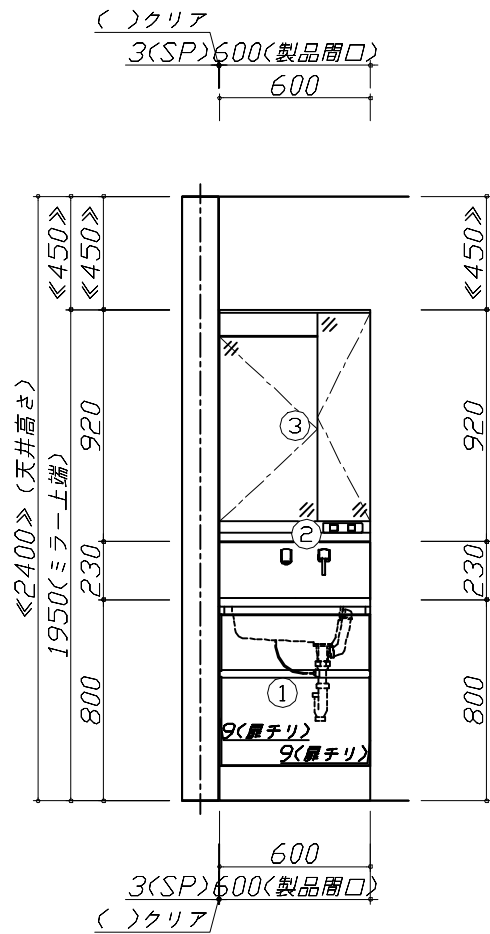
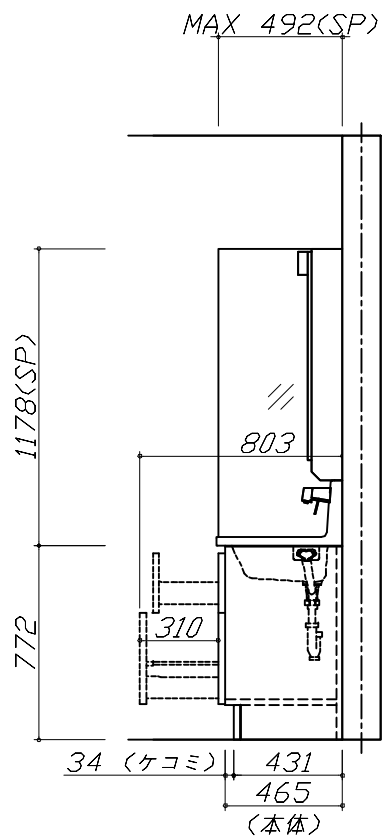
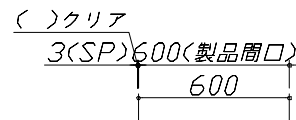
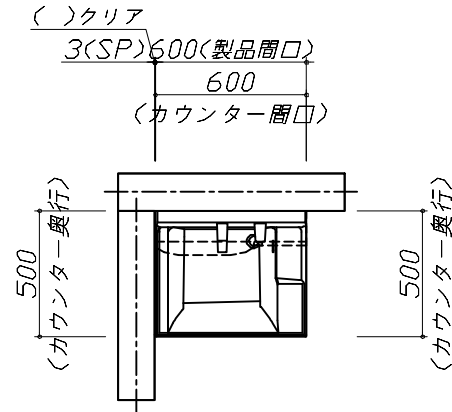
洗面化粧台商品組付費

¥43,000 (税込 ¥47,300)

※ 商品組付費は現場の状況により変動する事があります。又、給水・給湯・ガス・ダクト・電気等の接続工事は含まれておりません。

()内の価格は税込価格<税率10%>を表示しています。

- 必ずご確認ください。
 - ・天井高さと製品の総高さを十分にご確認ください。
 - ・《 》内寸法は参考寸法です。
- 表示記号について
 - ・SP：洗面パネル



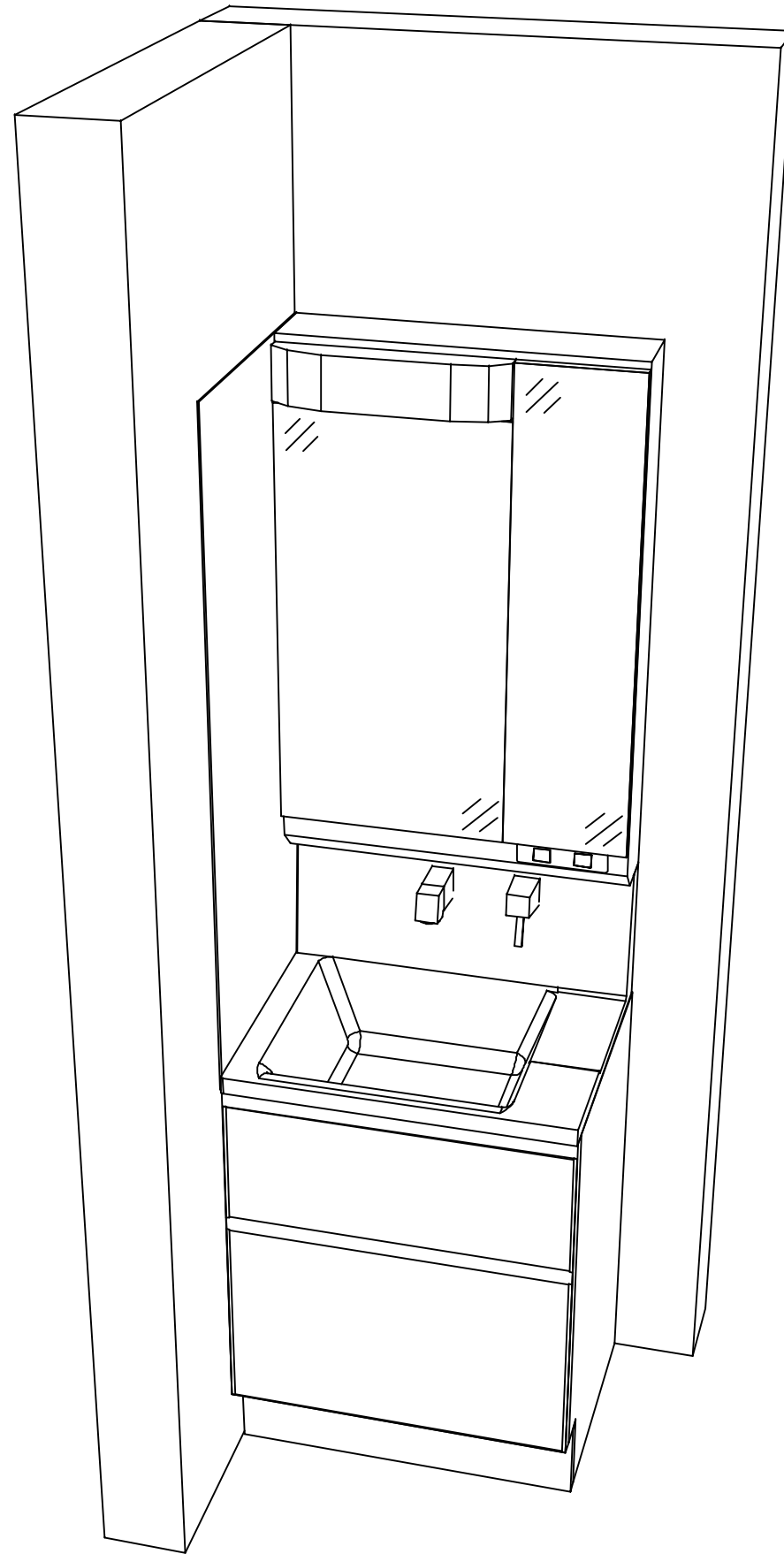
Takara standard
タカラスタンダード株式会社

現場名称： 仙台支店-仙台SR SU13様邸
現場番号： C3300053
仙台支店 販売課

ホーロー洗面化粧台 FAMILIE ファミーユ
プラン番号： 1300A-2311-0145T
担当営業：

姿図 1 縮尺： 1 / 30
作成日： 2023年11月10日
担当アドバイザー：

縮尺：A3サイズ等倍



Takara standard
タカラスタンダード株式会社

現場名称： 仙台支店-仙台SR SU13様邸

現場番号： C3300053

仙台支店 販売課

ホーロー洗面化粧台 FAMILIE ファミュー

プラン番号： 1300A-2311-0145T

担当営業 :

姿図 2

縮尺： 1 / 30

作成日： 2023年11月10日

担当アドバイザー：

縮尺：A3サイズ等倍