

木製洗面化粧台 御見積書

御名前 仙台-仙台SR SU12 様

業者 SU-12-USW 様

商品名 WIT ウィット

作成日 2020年7月29日
 プラン番号 1300A-2007-0920T
 現場番号 A7154527

タカスタンダード株式会社
 仙台支店 販売課
 宮城県名取市高館熊野堂字余方上
 TEL 022-386-2001 / FAX 022-386-2646

仙台ショールーム
 TEL 022-386-2475 / FAX 022-386-2677

商品
 御見積金額 **¥85,200 (税込 ¥93,720)**

()内の価格は税込価格<税率10%>を表示しています。

(参考) 別途 商品組付費 ¥26,000 (税込 ¥28,600)

商品御見積金額には商品組付費は含まれておりません。
 商品組付費は現場の状況により変動する事があります。
 又、給水・給湯・ガス・ダクト・電気等の接続工事は含まれておりません。

担当営業	担当アドバイザー	プラン作成者
		安藤

御見積仕様

(洗面化粧台)	
洗面本体サイズ	75cm
ボウル面高さ	83cm
扉カラー	チェリー
引手	レール引手(シルバー)
ボウル	人造大理石・フラットカウンター
カラー	ホワイト
ミラー	1面鏡・鏡裏収納付き
水栓	ホース引出式水栓
カラー	クロムメッキタイプ
ガス種	未定
周波数	50Hz

御確認事項

備考

仙台SR展示プラン

--	--

御名前 仙台-仙台SR SU12 様

現場番号	A7154527	プラン番号	1300A-2007-0920T	作成日	2020/7/29
------	----------	-------	------------------	-----	-----------

御見積明細 洗面化粧台

NO	商品名	仕様	品番	数量	単価	金額
1	洗面下台	扉タイプ	S-VBFQ075HXX(BHJ-B7-2	1	39,300	39,300
2	水栓	ホース引出式泡沫水栓	K47531J-RJ-TC	1	23,600	23,600
3	ミラー	1面鏡(鏡裏収納付き)(LED仕様)、コートなし	SIM-075M1AHNEA-2	1	18,200	18,200
4	ミラーパネル	ホーロー製	PSM-75 (C	1	3,200	3,200
5	排水トラップセット		STラップA(Y)	1	900	900
洗面化粧台合計				5		¥85,200

商品総合計	5	¥85,200
-------	---	---------

御見積明細の価格には消費税は含まれておりません。別途消費税が必要となります。

(参考) 別途 商品組付費

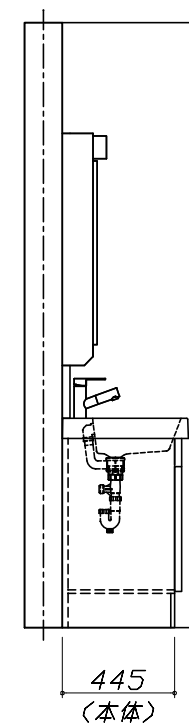
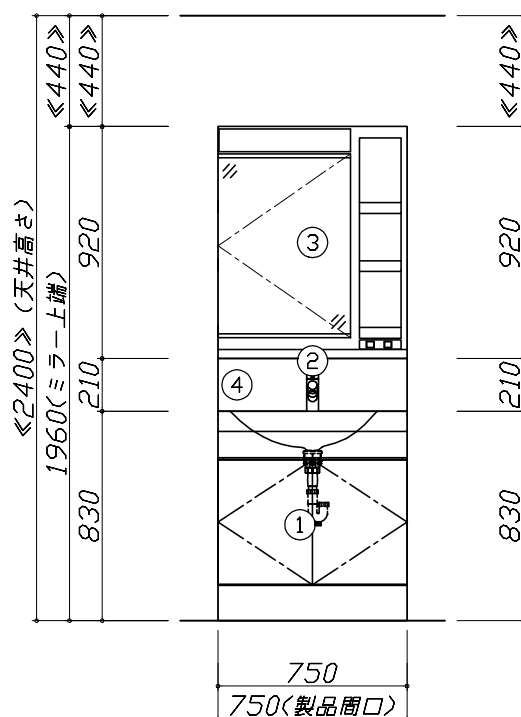
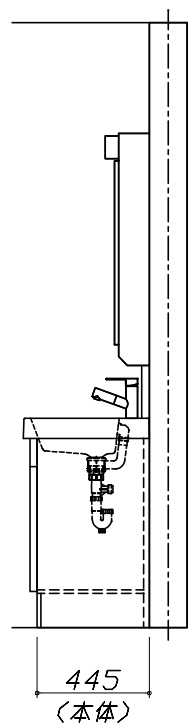
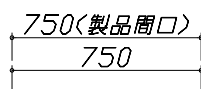
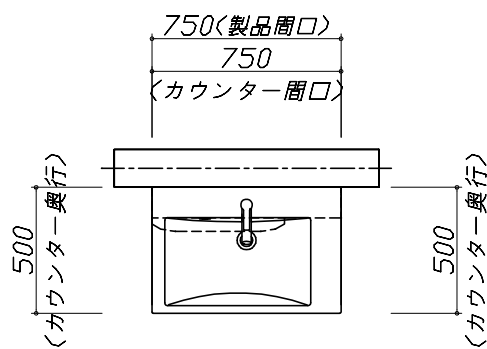
洗面化粧台商品組付費

¥26,000 (税込 ¥28,600)

商品組付費は現場の状況により変動する事があります。又、給水・給湯・ガス・ダクト・電気等の接続工事は含まれておりません。

()内の価格は税込価格 < 税率10% > を表示しています。

- 必ずご確認ください。
 - ・天井高さと製品の総高さを十分にご確認ください。
 - ・《 》内寸法は参考寸法です。
- 表示記号について
 - ・SP：洗面パネル

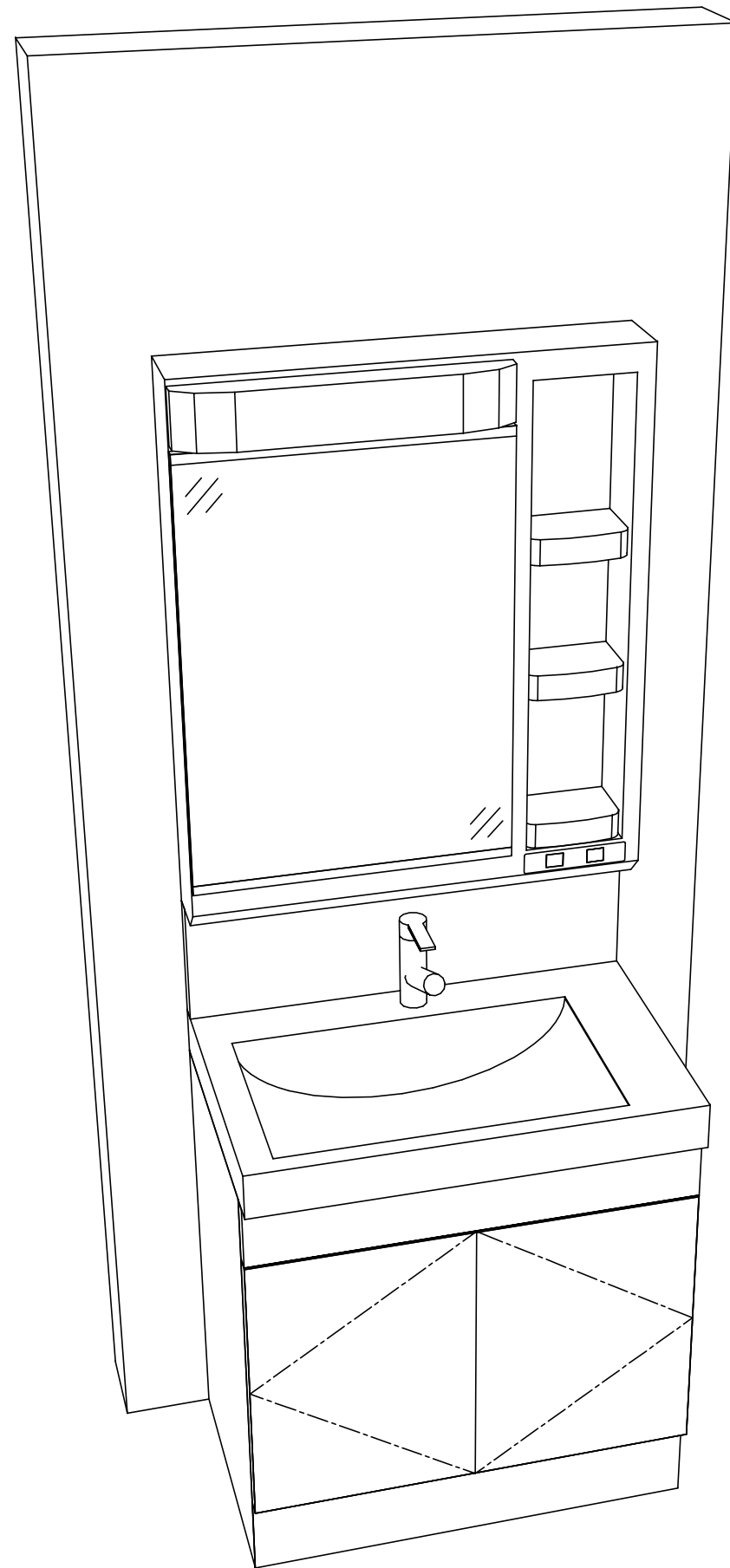


Takara standard
タカラスタンダード株式会社

現場名称： 仙台-仙台SR SU12様邸
現場番号： A7154527
仙台支店 販売課

木製洗面化粧台 WIT ウィット
プラン番号： 1300A-2007-0920T
担当営業：

姿図 1 縮尺： 1 / 30
作成日： 2020年7月29日
担当アドバイザー：



Takara standard
タカラスタンダード株式会社

現場名称： 仙台-仙台SR SU12様邸

現場番号： A7154527

仙台支店 販売課

木製洗面化粧台 WIT ウィット

プラン番号： 1300A-2007-0920T

担当営業 :

姿図 2

縮尺： 1 / 30

作成日： 2020年7月29日

担当アドバイザー：

縮尺：A3サイズ等倍

■商品仕様概要

商品仕様	商品シリーズ	木製洗面化粧台 WIT ウィット
	タイプ	扉タイプ -
	扉カラー	チェリー
	引手種類	レール引手(シルバー)
	天板形状・開口	フラット
		75cm
	奥行	奥行50cm
	天板高さ	83cm
	洗面パネルカラー(左)	-
	見切り・エッジ材(左)	-
	洗面パネルカラー(右)	-
見切り・エッジ材(右)	-	

■商品仕様書(本体側)

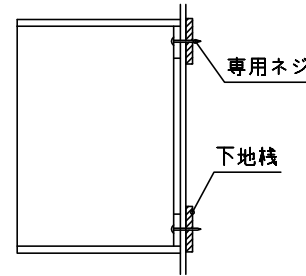
品目	仕様			備考
天板	材質	ポリエステル系人造大理石	色 木目	
下台	本体	木製	色 ホワイト	
	底板	木製		
	扉・引出し	木製		
	レール・丁香	-		
	部品(オプション)	-		
	排水タイプ	ジャバラ		
	設備仕様(下台)	水栓1	※引出式水栓 K47531J-RJ-TC	色 加圧タイプ
水栓2		-		
ミラーキャビネット1	本体	1面鏡(鏡裏収納付き)(LED仕様)、コートなし		100V
	品名	SIM-075M1AHNEA-2		
	キャビネット材質	樹脂製	色 ホワイト	
ミラーキャビネット2	本体	-		
	品名	-		
	キャビネット材質	-		
ミラーキャビネット3	本体	-		
	品名	-		
	キャビネット材質	-		
ミラーパネル	材質	ホーロー製		
窓下棚	材質	-		
エンドパネル	材質	-		
小型電気温水器	本体	-		

■商品仕様書(周辺収納側)

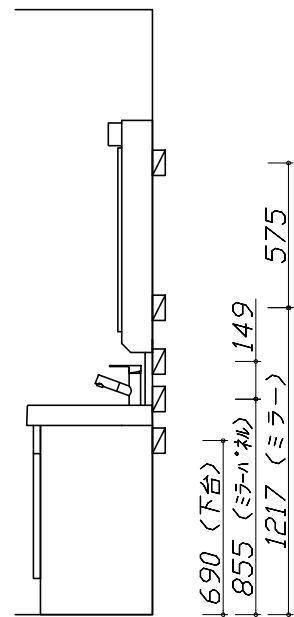
品目	仕様		備考
トールキャビネット	本体	-	
	底板	-	
	扉・引出し	-	
	レール	-	
	丁香	-	
	耐震ラッチ	-	
	部品	-	
	ウオールキャビネット	本体	-
ウオールキャビネット	底板	-	
	耐震ラッチ	-	
	部品	-	
ルームヒーター	本体(吊戸一体)	-	
	本体(ミラー上設置)	-	
ランドリーウォールキャビネット	本体	-	
	底板	-	
ランドリーウォールキャビネット	部品	-	
	エンドパネル	材質	-

- 必ずご確認ください。
 - ・天井高さ と 製品の総高さを十分にご確認ください。
 - ・《 》内寸法は参考寸法です。
- 下地図の見方、表示記号について
 - ・寸法は洗面パネル厚みとクリア寸法を含んでいません。
 - ・SP：洗面パネル

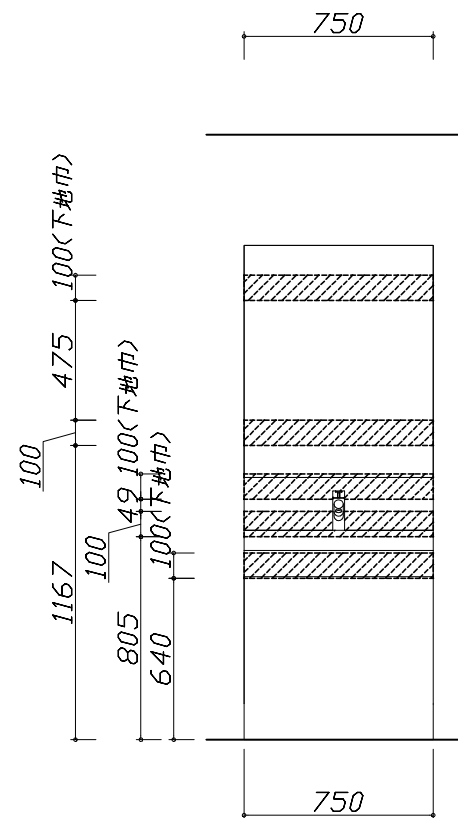
- ミラー・吊戸棚・キャビネット 取付注意事項
 - これらの製品の取付は、必ず商品同梱の専用ネジを使用してください。
 - 固定下地は固定位置を中心に幅100mm以上、厚み12mm以上の十分な強度を持つ合板をお願いします。



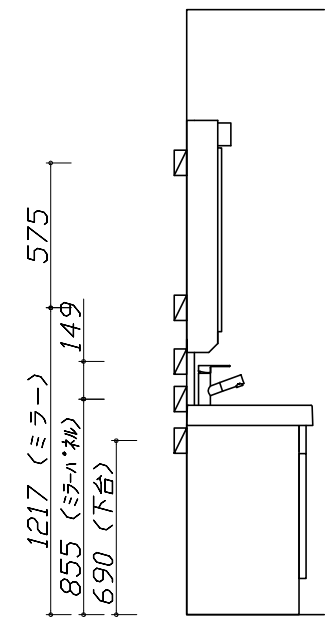
- 必ずお読みください
 - 1)以下の工事・部材は別途ご用意ください。
 - ・周囲躯体、仕上げ、取付用下地工事
 - ・壁面開口
 - ・給排水配管、電気配線、接続工事
 - 2)本体の取付以外の関連工事は法的有資格者による工事が必要になります。
 - ・大工工事、電気工事、管工事、建具工事等
 - 3)洗面パネルを設置する壁面下地は
 プラスターボード仕上げをお願いします。



固定下地位置



固定下地位置



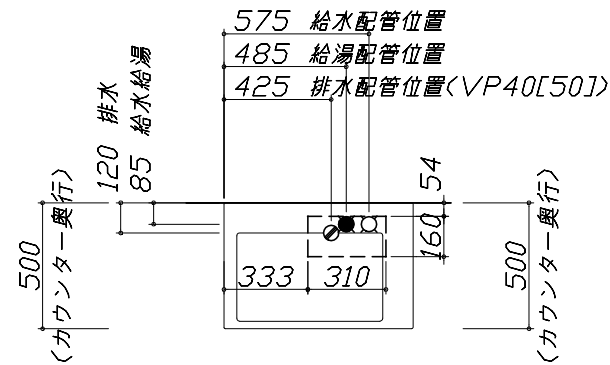
固定下地位置

- 必ずご確認ください。
 - ・天井高さや製品の総高さを十分にご確認ください。
 - ・《 》内寸法は参考寸法です。
- 設備図の見方、表示記号について
 - ・寸法は洗面パネル厚みとクリア寸法を含んでいません。
 - ・SP：洗面パネル
- その他
 - ・排水に使用するSトラップ、Pトラップは別売り部品になります。
 - ・シャワーホースと干渉するため壁排水はできません。

■設備記号

記号	記号の意味	記号	記号の意味
○	給水位置	⊖	コンセント位置
●	給湯位置	⊖ET	アースミナル付コンセント位置
⊙	排水位置	㍿	電源取出位置

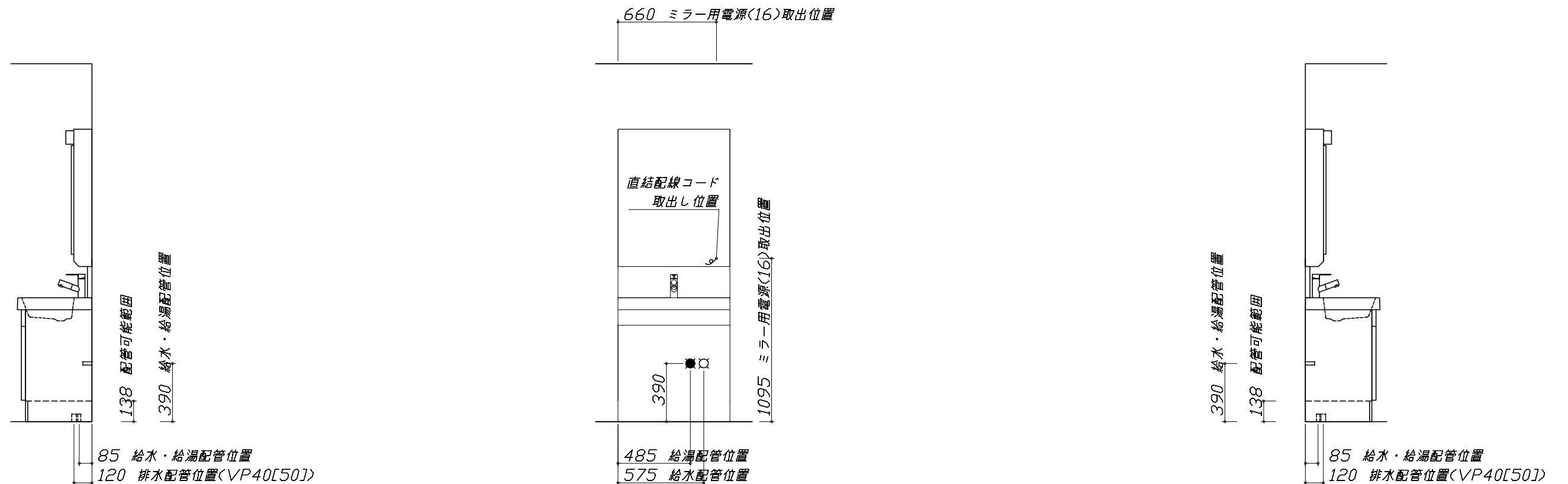
□ : 点検口



- 必ずお読みください
 - 以下の工事・部材は別途ご用意ください。
 - ・周囲躯体、仕上げ、取付用下地工事
 - ・壁面開口
 - ・給排水配管、電気配線、接続工事
 - 本体の取付以外の関連工事は法的有資格者による工事が必要になります。
 - ・大工工事、電気工事、管工事、建具工事等
 - ミラー用電源コンセントはミラーキャビネットの裏側に設置しないようお願いします。
(トラッキング現象の原因になります。)
 - 直結配線工事をされる屋内配線コードはVVVFケーブルφ1.6または2.0単線が適合します。

■機器類電源詳細

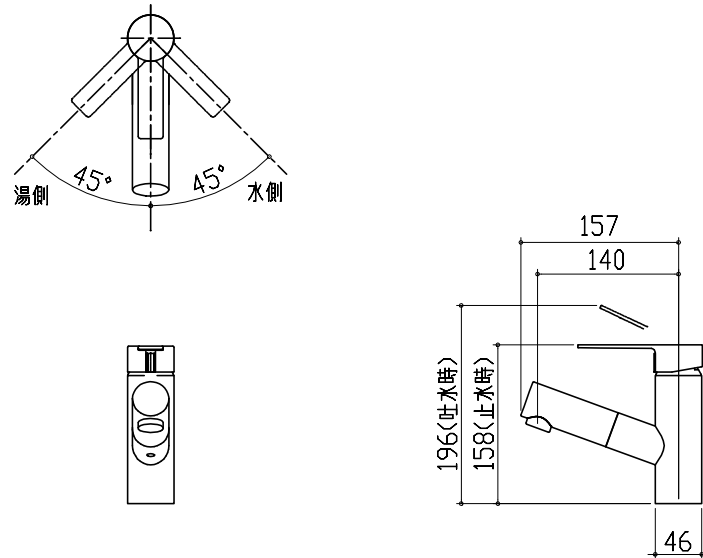
1	ミラー用電源(16)	15A-100V コード必要長さ300mm 長さ1600mm電源コードが付属	㍿
---	------------	---	---



< 詳細図 1 >

水栓参考図

<K47531J-RJ-T* >

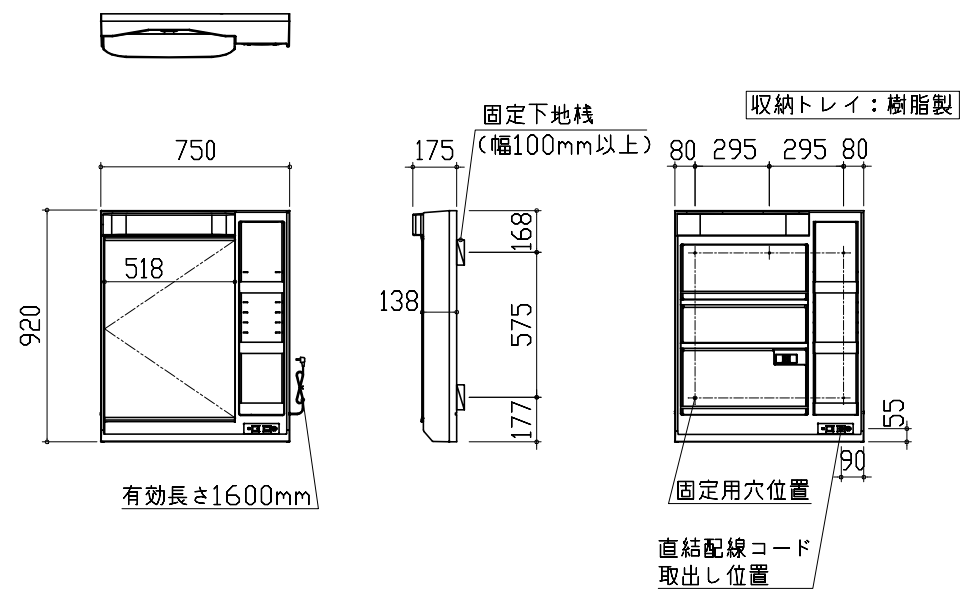


ホース長さ L=1000

ミラーキャビネット 詳細図

<SIM-075M1AH* >

ミラー固定位置：5箇所



<ミラー固定位置・電源取出し位置図>