

# ホーロー洗面化粧台 御見積書

御名前 仙台-一番町SR SU6 様

業者 SU-6-USF 様

商品名 ONDINE オンディーヌ

作成日 2020年12月23日  
 プラン番号 1300B-2012-0317T  
 現場番号 A6835936

タカラスタANDARD株式会社  
 仙台一番町ショールーム  
 宮城県仙台市青葉区一番町4-6-1  
 (仙台第一生命タワービルディング1F)  
 TEL 022-217-2151 / FAX 022-264-0830  
 仙台支店 販売課  
 TEL 022-386-2001 / FAX 022-386-2646

商品  
 御見積金額 **¥212,700 (税込 ¥233,970)**

( )内の価格は税込価格<税率10%>を表示しています。

**(参考) 別途 商品組付費 ¥34,000 (税込 ¥37,400)**

商品御見積金額には商品組付費は含まれておりません。  
 商品組付費は現場の状況により変動する事があります。  
 又、給水・給湯・ガス・ダクト・電気等の接続工事は含まれておりません。

担当営業	担当アドバイザー	プラン作成者

## 御見積仕様

(洗面化粧台)	
洗面本体サイズ	75cm
ボウル面高さ	80cm
扉カラー	ライトグレー
ボウル	高品位ホーローデッキ水栓タイプ
カラー	ホワイト
ミラー	1面鏡・鏡裏収納付き
水栓	シングルレバー式シャワー水栓
カラー	クロムメッキタイプ
ガス種	13A
周波数	50Hz

## 御確認事項

## 備考

ホーロー洗面パネルは価格に含まれておりません

--	--

御名前 仙台-一番町SR SU6

様

現場番号	A6835936	プラン番号	1300B-2012-0317T	作成日	2020/12/23
------	----------	-------	------------------	-----	------------

## 御見積明細 洗面化粧台

NO	商品名	仕様	品番	数量	単価	金額
1	洗面下台	扉(引出し付)タイプ	S-UADP075HXA(USF LA-1	1	43,600	43,600
2	水栓	エコタイプシングルレバー式シャワー水栓、ゴムメッキ	KM8207TETKC	1	24,600	24,600
3	ミラー	1面鏡(鏡裏収納付き)(LED仕様)、コートあり	SIM-075M1AHYEA-2	1	23,200	23,200
4	ミラーパネル	ホーロー製	PSM-75 (C	1	3,200	3,200
5	ウォールキャビネット		S-UWTW075XCX(USF L-3	1	15,000	15,000
6	トールユニット下台	アルミ枠扉・3段引出しタイプ	S-UTWU045XLX(USF L-3	1	65,000	65,000
7	トールユニット上台		S-UUTU045XLX(USF L-3	1	10,700	10,700
8	台輪	トールユニット用	S-DC45WN-80	1	2,500	2,500
9	エンドパネル	トールユニット下台用	SEP-TDN (USW)-1	1	15,000	15,000
10	エンドパネル	トールユニット上台用	SEP-TUN (USW)-1	1	5,400	5,400
11	どこでもラック(スクエアタイプ)	タオルハンガーL、ホワイト	MGSK タオルハンガーL (W	1	2,500	2,500
	どこでもラック(スクエアタイプ)	アタッチメント(小物入れ)	MGAK コネクト15S (W	1	1,000	1,000
	どこでもラック(スクエアタイプ)	アタッチメント(フック)	MGAK フックS (W	1	1,000	1,000
洗面化粧台合計				13		¥212,700

商品総合計	13	¥212,700
-------	----	----------

御見積明細の価格には消費税は含まれておりません。別途消費税が必要となります。

**(参考) 別途 商品組付費**

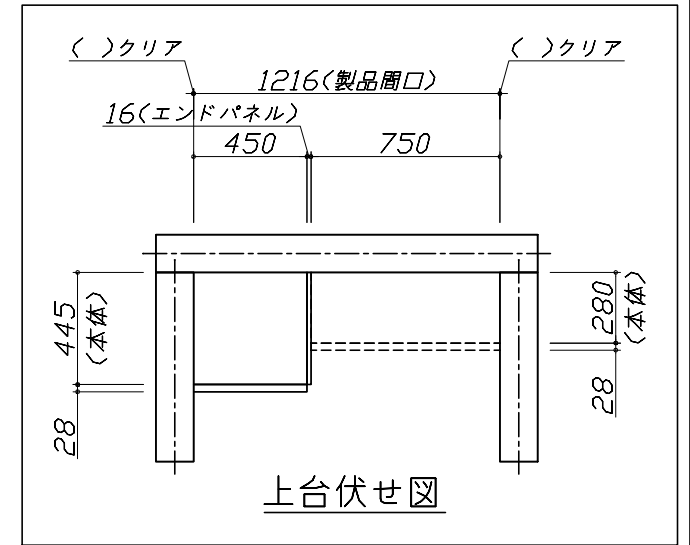
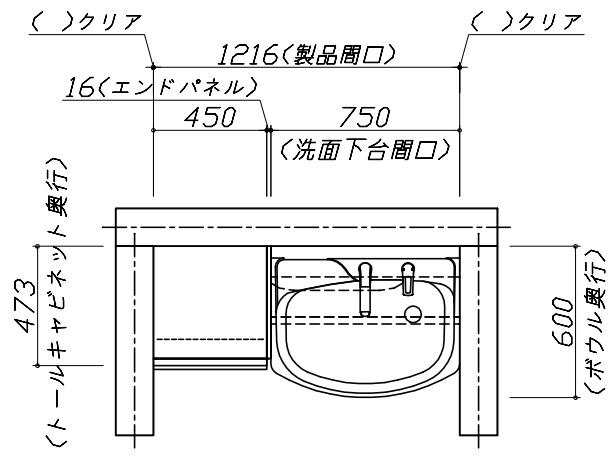
洗面化粧台商品組付費

¥34,000 ( 税込 ¥37,400 )

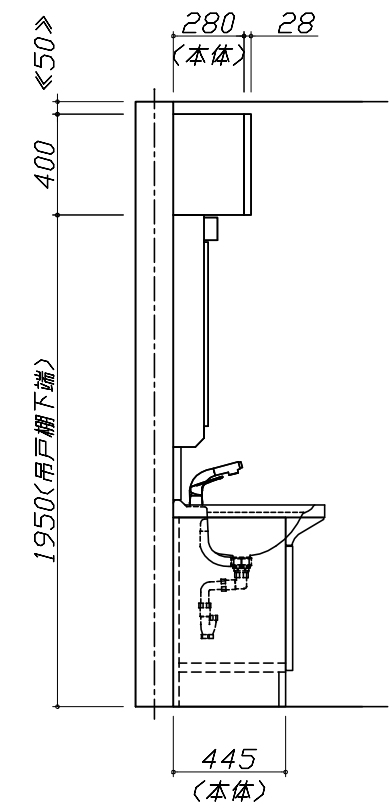
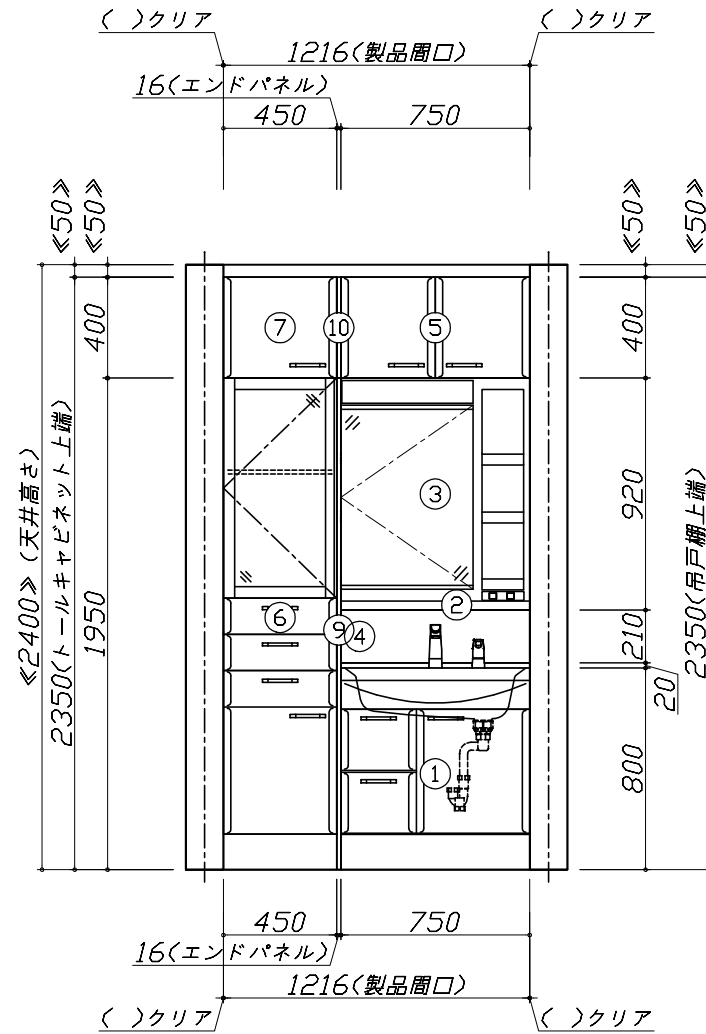
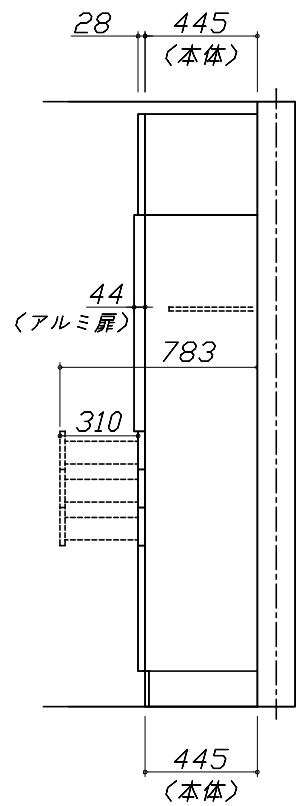
商品組付費は現場の状況により変動する事があります。又、給水・給湯・ガス・ダクト・電気等の接続工事は含まれておりません。

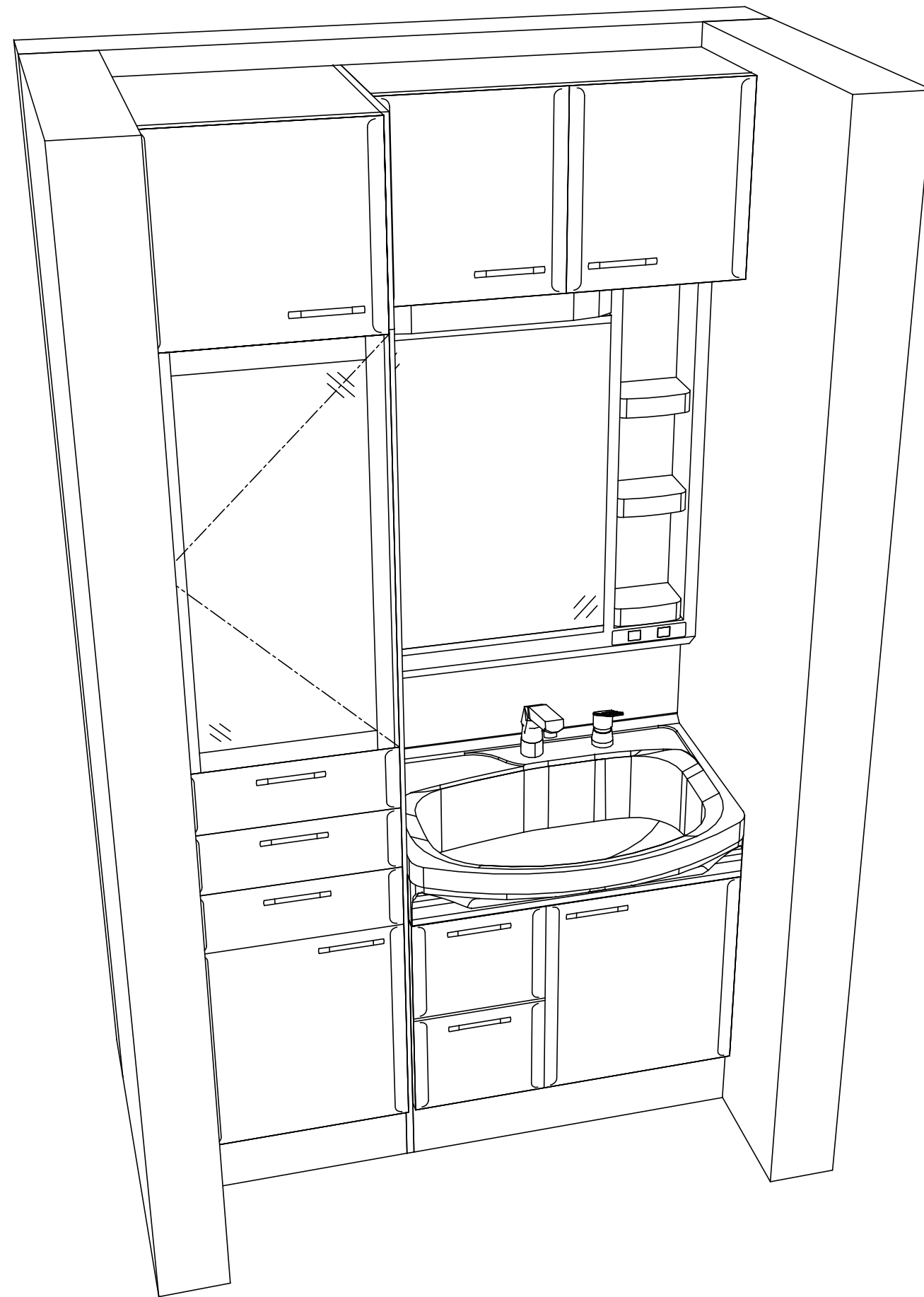
( )内の価格は税込価格 &lt; 税率10% &gt; を表示しています。

- 必ずご確認ください。
  - ・天井高さと製品の総高さを十分にご確認ください。
  - ・《 》内寸法は参考寸法です。
- 表示記号について
  - ・SP：洗面パネル



上台伏せ図





Takara standard  
タカラスタンダード株式会社

現場名称： 仙台一番町SR SU6様邸  
現場番号： A6835936  
仙台一番町ショールーム

ホーロー洗面化粧台 ONDINE オンディーヌ  
プラン番号： 1300B-2012-0317T  
担当営業 :

姿図 2 縮尺： 1 / 30  
作成日： 2020年12月23日  
担当アドバイザー：

縮尺：A3サイズ等倍