

ホーロー洗面化粧台 御見積書

御名前 仙台-一番町SR SU9 様

業者 SU-9-UEW 様

商品名 ONDINE オンディーヌ

作成日 2020年12月23日
プラン番号 1300B-2012-0320T
現場番号 A6835964

タカラスタANDARD株式会社
仙台一番町ショールーム
宮城県仙台市青葉区一番町4-6-1
(仙台第一生命タワービルディング1F)
TEL 022-217-2151 / FAX 022-264-0830
仙台支店 販売課
TEL 022-386-2001 / FAX 022-386-2646

商品
御見積金額 **¥155,200 (税込 ¥170,720)**

()内の価格は税込価格<税率10%>を表示しています。

(参考) 別途 商品組付費 ¥26,000 (税込 ¥28,600)

商品御見積金額には商品組付費は含まれておりません。
商品組付費は現場の状況により変動する事があります。
又、給水・給湯・ガス・ダクト・電気等の接続工事は含まれておりません。

担当営業	担当アドバイザー	プラン作成者

備考

ホーロー洗面パネルは価格に含まれておりません

御見積仕様

(洗面化粧台)

洗面本体サイズ	75cm
ボウル面高さ	80cm
扉カラー	ウッディホワイト
ボウル	ハイバックタイプ
カラー	ホワイト
ミラー	3面鏡
水栓	シングルレバー式シャワー水栓
カラー	クロムメッキタイプ
ガス種	13A
周波数	50Hz

御確認事項

商品の仕様・価格等につきましては予告なく変更する事がありますので、ご購入の際には、弊社 支店営業所等へ

お問い合わせ、またはカタログにて よく御確認下さるようお願い致します。

組立工事費には給水・給湯・ガス・ダクト・電気等の接続工事は含まれておりません。

この御見積書の有効期間は30日間です。

--	--

No.*

御名前 仙台-一番町SR SU9

様

現場番号	A6835964	プラン番号	1300B-2012-0320T	作成日	2020/12/23
------	----------	-------	------------------	-----	------------

御見積明細 洗面化粧台

NO	商品名	仕様	品番	数量	単価	金額
1	洗面下台	2段スライドタイプ	S-UEK7075HXA(UEW LA-1	1	81,900	81,900
2	水栓	シングルレバー式シャワー水栓、ゴムメッキ	KXS37G-TC	1	20,000	20,000
3	ミラー	3面鏡(LED仕様)、コートあり	SIM-075M3AHYEA-2	1	29,600	29,600
4	ウォールキャビネット		S-UWTW075XCX(UEW L-3	1	17,000	17,000
5	どこでもラック(スクエアタイプ)	小物置きS + フック、チャコールグレー	MGSK コレノックス (CG	1	2,500	2,500
6	どこでもラック(スクエアタイプ)	歯ブラシ立て、ホワイト	MGSU ハブラシ立て (W	1	2,500	2,500
7	サポートボード		サポートボード (W	1	1,700	1,700
洗面化粧台合計				7		¥155,200
商品総合計				7		¥155,200

御見積明細の価格には消費税は含まれておりません。別途消費税が必要となります。

(参考) 別途 商品組付費

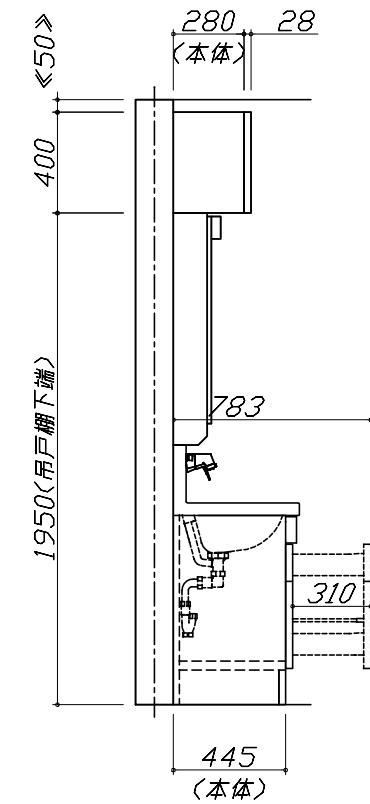
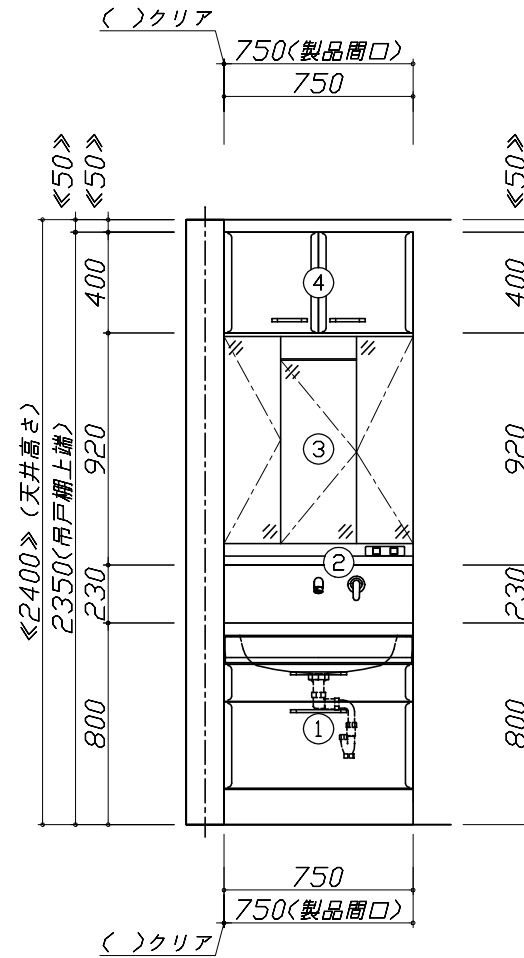
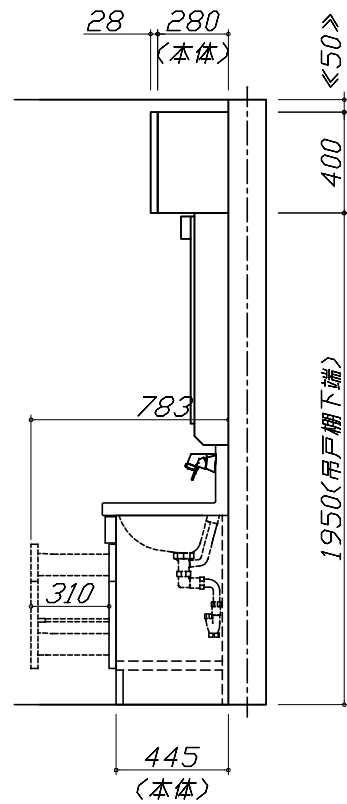
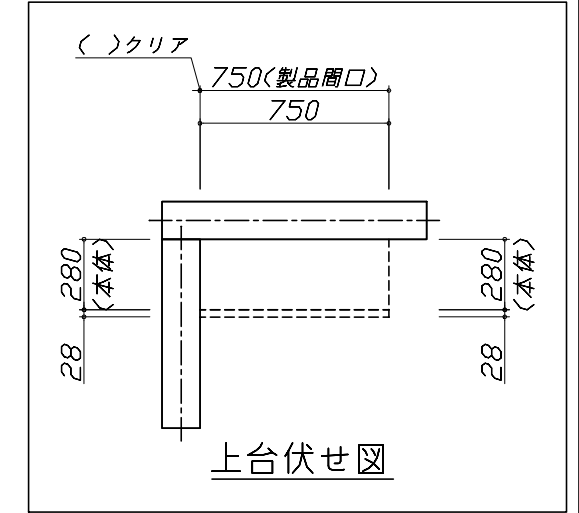
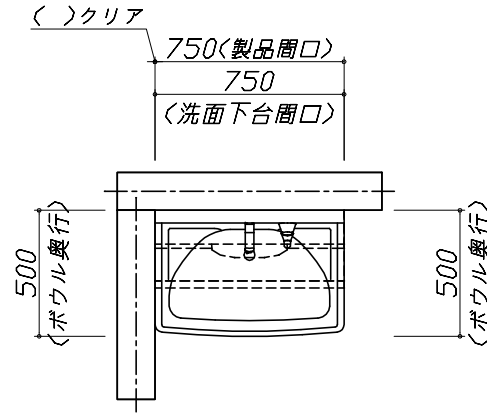
洗面化粧台商品組付費

¥26,000 (税込 ¥28,600)

商品組付費は現場の状況により変動する事があります。又、給水・給湯・ガス・ダクト・電気等の接続工事は含まれておりません。

()内の価格は税込価格 < 税率10% > を表示しています。

- 必ずご確認ください。
 - ・天井高さや製品の総高さを十分にご確認ください。
 - ・《 》内寸法は参考寸法です。
- 表示記号について
 - ・SP：洗面パネル



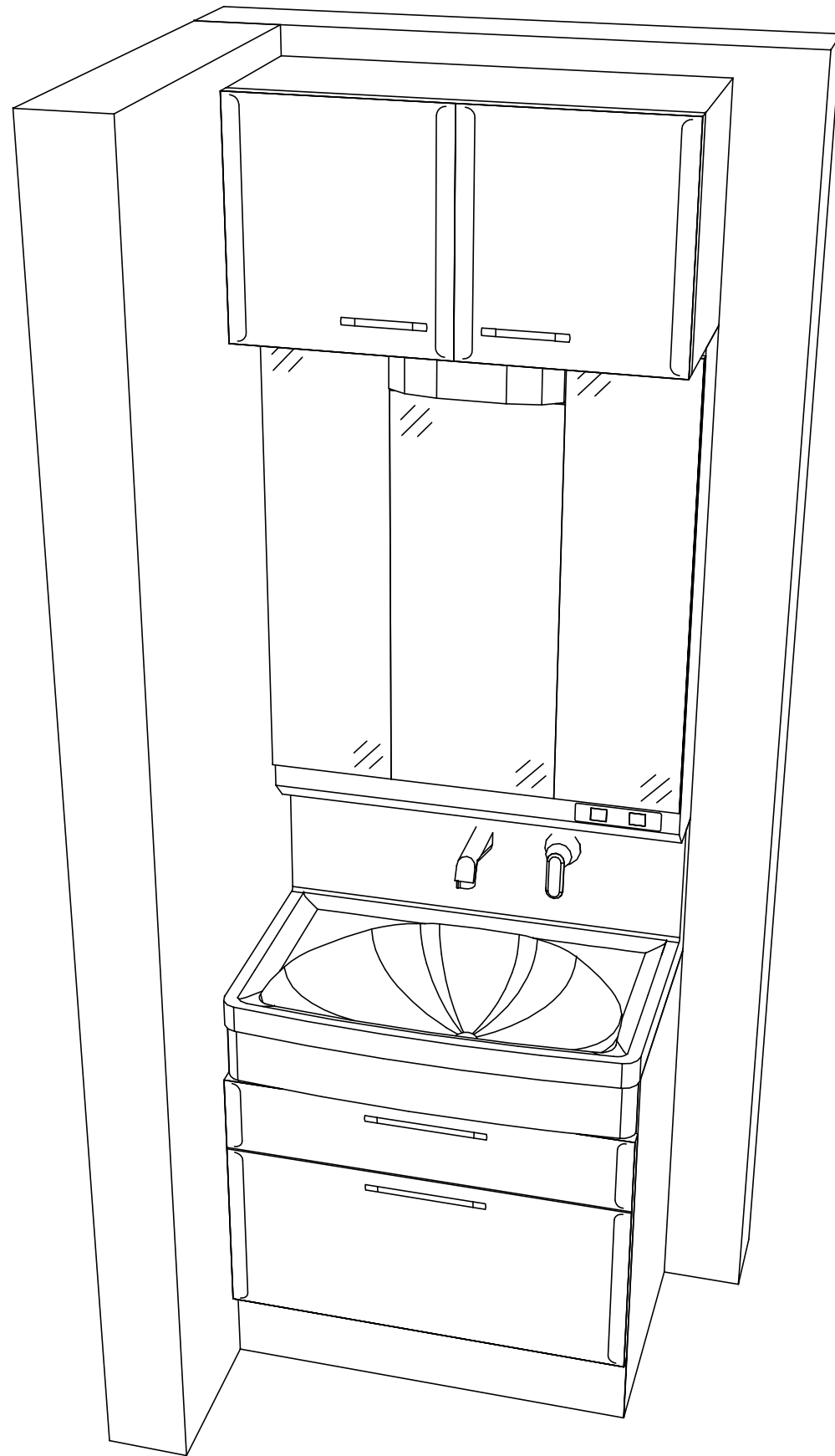
Takara standard
タカラスタンダード株式会社

現場名称： 仙台一番町SR SU9様邸
現場番号： A6835964
仙台一番町ショールーム

ホーロー洗面化粧台 □NDINE オンディーヌ
プラン番号： 1300B-2012-0320T
担当営業：

姿図 1 縮尺： 1 / 30
作成日： 2020年12月23日
担当アドバイザー：

縮尺：A3サイズ等倍



Takara standard
 タカラスタンダード株式会社

現場名称： 仙台一番町SR SU9様邸
 現場番号： A6835964
 仙台一番町ショールーム

ホーロー洗面化粧台 ONDINE オンディーヌ
 プラン番号： 1300B-2012-0320T
 担当営業：

姿図 2 縮尺： 1 / 30
 作成日： 2020年12月23日
 担当アドバイザー：

縮尺：A3サイズ等倍