

# ホーロー洗面化粧台 御見積書

御名前 広島-下関SR SU-6 様

業者 様

商品名 FAMILIE ファミーユ

商品  
御見積金額 **¥331,600 (税込 ¥364,760)**

( )内の価格は税込価格<税率10%>を表示しています。

**(参考) 別途 商品組付費 ¥46,000 (税込 ¥50,600)**

商品御見積金額には商品組付費は含まれておりません。  
商品組付費は現場の状況により変動する事があります。  
又、給水・給湯・ガス・ダクト・電気等の接続工事は含まれておりません。

作成日 2020年9月18日  
プラン番号 2020F-2008-0014T  
現場番号 A5858158

タカスタンダード株式会社  
下関ショールーム  
山口県下関市秋根西町1-9-2

TEL 083-257-0751 / FAX 083-257-0795  
山口営業所  
TEL 083-941-5177 / FAX 083-973-5547

担当営業	担当アドバイザー	プラン作成者

備考

## 御見積仕様

(洗面化粧台)

洗面本体サイズ	90cm
カウンター高さ	85cm
扉カラー	ミックスウッドターク
カウンター	人造大理石・ハイバックカウンター
カラー	クリスタルホワイト
ミラー	3面鏡
水栓	シングルレバー式シャワー水栓
カラー	クロムメッキタイプ
ガス種	未定
周波数	60Hz

## 御確認事項

--	--

No.\*

御名前 広島-下関SR SU-6

様

現場番号	A5858158	プラン番号	2020F-2008-0014T	作成日	2020/9/18
------	----------	-------	------------------	-----	-----------

## 御見積明細 洗面化粧台

NO	商品名	仕様	品番	数量	単価	金額
1	洗面下台	スライド(2段)タイプ	S-YERㇿ090HXA(YBB)ㇿ-3	1	117,100	117,100
2	水栓	エコタイプシングルレバー式シャワー水栓、ㇿムメッキ	FSL140KTK	1	21,000	21,000
3	ミラー	3面鏡(ワイドLED)	SAM-090M3AHYEA-1	1	43,000	43,000
4	洗面ルームヒーター		S-YRTW090XCX(YBB)-3D	1	58,900	58,900
5	トールキャビネット下台	3段引出しタイプ	S-YTDY030XLX(YBB)-3D	1	52,000	52,000
6	トールキャビネット上台		S-YUTY030XLX(YBB)-2D	1	12,000	12,000
7	台輪	トールキャビネット用	S-DB30W-85(N)	1	2,500	2,500
8	エンドパネル	トールキャビネット上台用	SEP-TU (YBB)-2	1	6,000	6,000
9	エンドパネル	トールキャビネット下台用	SEP-TD (YBB)-2	1	17,000	17,000
10	見切り対応フィルター	トールユニット用	ミキリST10 N-1	1	1,000	1,000
11	台輪スペーサー	洗面下台用	S-DB 90Y-85	1		
12	どこでもラック(スクエアタイプ)	タオルハンガーS、ホワイト	MGSK タオルハンガー-S (W	1	1,100	1,100
洗面化粧台合計				12		¥331,600
商品総合計				12		¥331,600

御見積明細の価格には消費税は含まれておりません。別途消費税が必要となります。

**(参考) 別途 商品組付費**

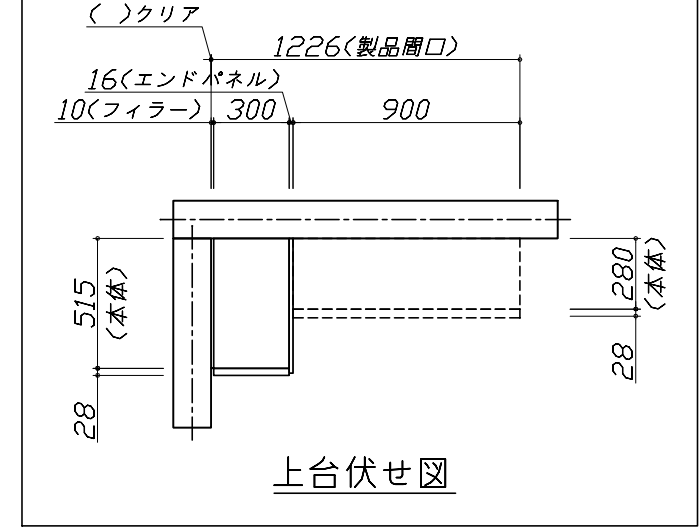
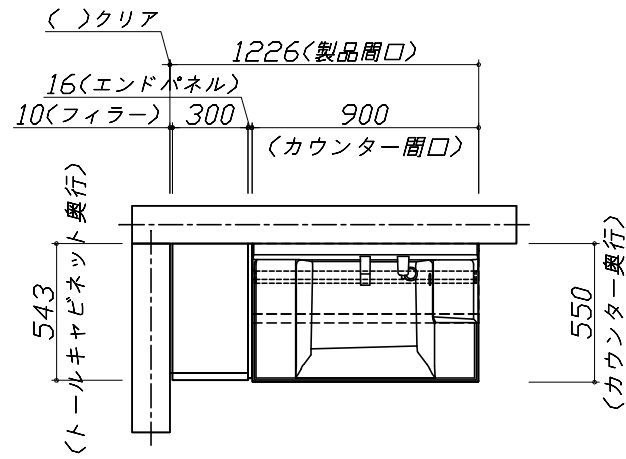
洗面化粧台商品組付費

¥46,000 (税込 ¥50,600)

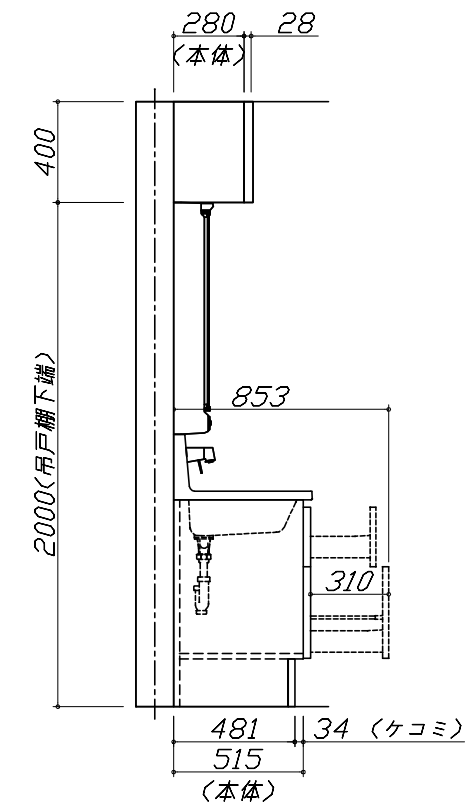
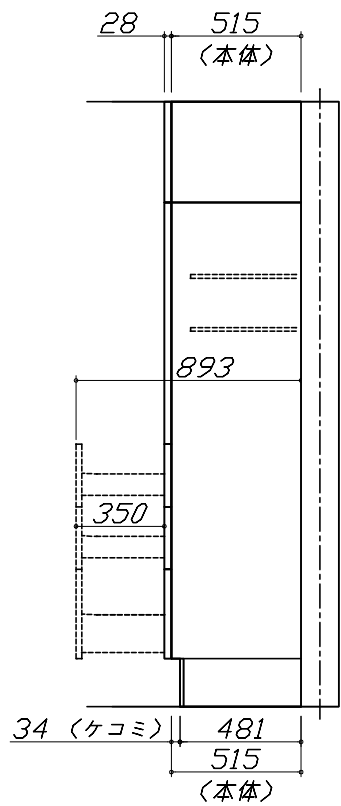
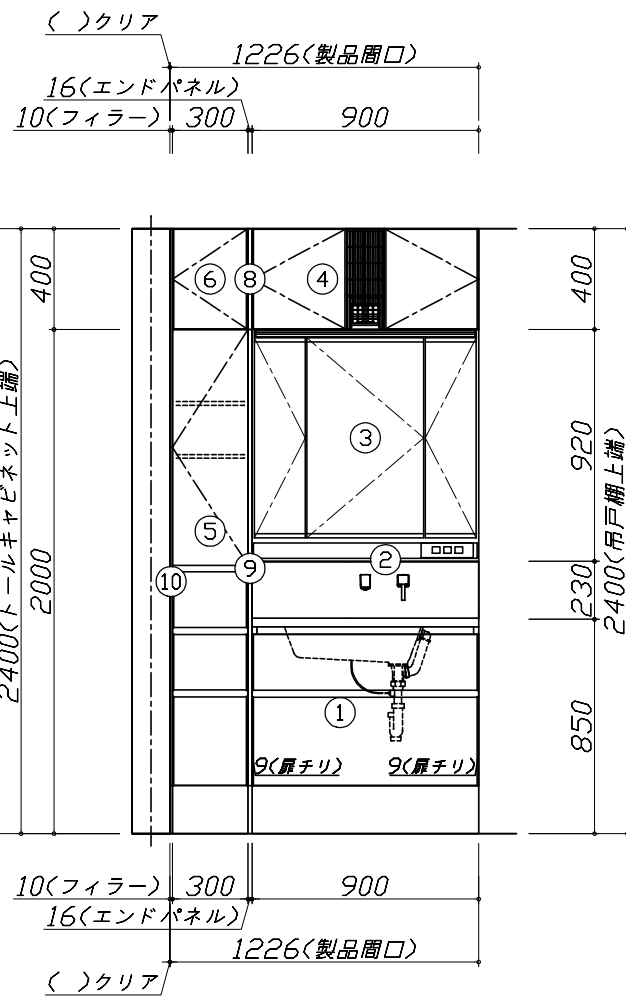
商品組付費は現場の状況により変動する事があります。又、給水・給湯・ガス・ダクト・電気等の接続工事は含まれておりません。

( )内の価格は税込価格 &lt; 税率10% &gt; を表示しています。

■必ずご確認ください。  
 ・天井高さと製品の総高さを十分にご確認ください。  
 ・《 》内寸法は参考寸法です。  
 ■表示記号について  
 ・SP：洗面パネル



上台伏せ図



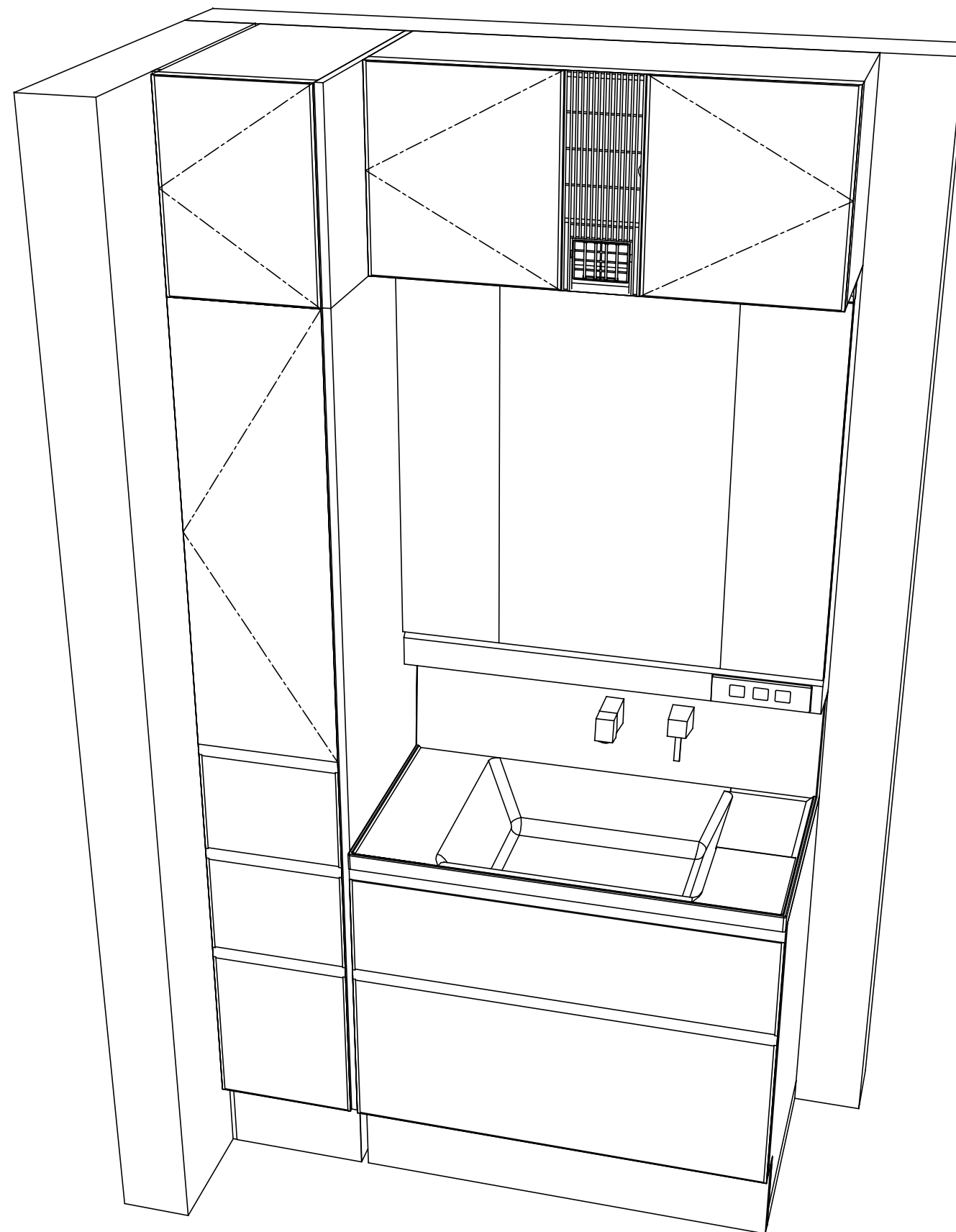
Takara standard  
 タカラスタンダード株式会社

現場名称： 広島-下関SR SU-6様邸  
 現場番号： A5858158  
 下関ショールーム

ホーロー洗面化粧台 FAMILIE ファミュー  
 プラン番号： 2020F-2008-0014T  
 担当営業：

姿図 1 縮尺： 1 / 30  
 作成日： 2020年9月18日  
 担当アドバイザー：

縮尺：A3サイズ等倍



**Takara standard**  
 タカラスタンダード株式会社

現場名称： 広島-下関SR SU-6様邸  
 現場番号： A5858158  
 下関ショールーム

ホーロー洗面化粧台      FAMILIE ファミュー  
 プラン番号： 2020F-2008-0014T  
 担当営業      :

姿図 2      縮尺： 1 / 30  
 作成日： 2020年9月18日  
 担当アドバイザー：

縮尺：A3サイズ等倍