

ホーロー洗面化粧台 御見積書

御名前 岐阜-多治見SR【SU14】 様

業者 様

商品名 ELEENA エリーナ

作成日 2023年11月17日
プラン番号 7606C-2311-0184T
現場番号 C3378436

タカラスタANDARD株式会社
◆多治見営業所
岐阜県可児市下切1431番地
TEL 0574-60-1551 / FAX 0574-63-0232

◆多治見ショールーム
TEL 0574-63-0231 / FAX 0574-63-0233

商品
御見積金額 **¥457,300** (税込 ¥503,030)

()内の価格は税込価格<税率10%>を表示しています。

《参考》別途 商品組付費 **¥74,000** (税込 ¥81,400)

- ※ 商品御見積金額には商品組付費は含まれておりません。
- ※ 商品組付費には配送・搬入・商品組付等の費用を含んでいます。
- ※ 商品組付費は現場の状況により変動する事があります。
又、給水・給湯・ガス・ダクト・電気等の接続工事は含まれておりません。

◆ 御見積仕様 ★ 御見積のカラー表示は参考です。最終発注時には必ず御確認下さい。

《洗面化粧台》

洗面本体サイズ	75cm
カウンター高さ	85cm
扉カラー	パーティカルウッド・引手ブロンズ
カウンター	クォーツストーン・フラットカウンター
カラー	ブランソルベ
ミラー	フェイスクリアミラー
水栓①	シングルレバー式シャワー水栓
カラー①	クロムメッキタイプ
水栓②	-
カラー②	-
ガス種	未定
周波数	60Hz

◆ 御確認事項
2023.11価格改定

担当営業	担当アドバイザー	プラン作成者
		青山(菜)

◆ 備考

--	--

御名前 岐阜-多治見SR【SU14】 様

現場番号	C3378436	プラン番号	7606C-2311-0184T	作成日	2023/11/17
------	----------	-------	------------------	-----	------------

御見積明細 洗面化粧台

★ 御見積のカラー表示は参考です。最終発注時には必ず御確認下さい。

NO	商品名	仕様	品番	数量	単価	金額
1	ミラー	フェイスクリアミラー3面鏡、コートあり	SEM-075M3AHYTA-1	1	127,500	127,500
2	ミドルミラー		SFW-075BN(A--)-1	1	11,000	11,000
3	手元照明	60・75・90・100・120間口用	SENLED-350MCH(1)	1	7,500	7,500
4	カウンタートップ	センターホウル・クォーツストーンカウンター(スクエア)	C-EEAP075YCA(EH-2	1	119,900	119,900
5	ボウルキャビネット	2段スライドタイプ(フロートタイプ)	S-EGXX075HCX(E1EGBX-3	1	138,000	138,000
6	水栓	エコタイプシングルレバー式シャワー水栓、クロムメッキ	KM8207TETK	1	25,500	25,500
7	エンドカバー	ホワイト色	SEC-FPAW	2	6,000	12,000
8	施工キット	1面鏡・ミラーパネル・ミドルミラー・洗面パネル用	SCUセコウキット	1	1,600	1,600
9	台輪スパーサー	洗面下台フロート用	S-DB 75G-85	1		
10	間仕切り名人	Hタイプ	MGマジキリJ HL 1	2	3,400	6,800
11	かくせるラック	間口75cm用	STピラウラ75B	1	7,500	7,500
洗面化粧台合計				13		¥457,300

商品総合計	13	¥457,300
-------	----	----------

※ 御見積明細の価格には消費税は含まれておりません。別途消費税が必要となります。

《参考》別途 商品組付費

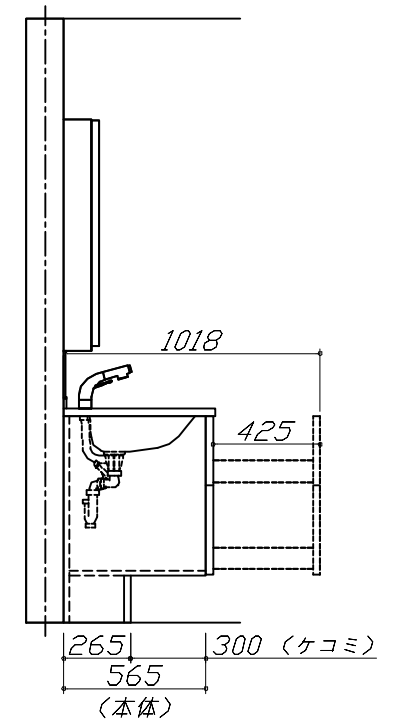
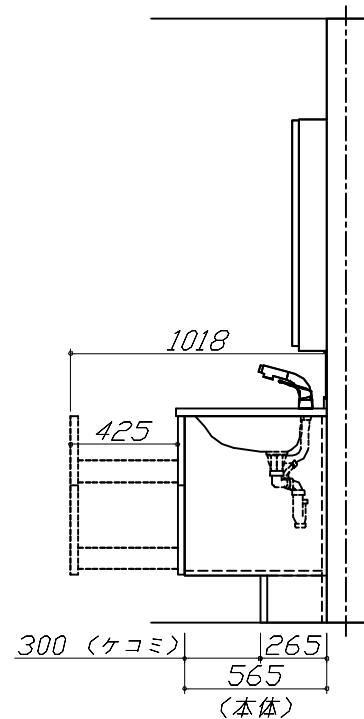
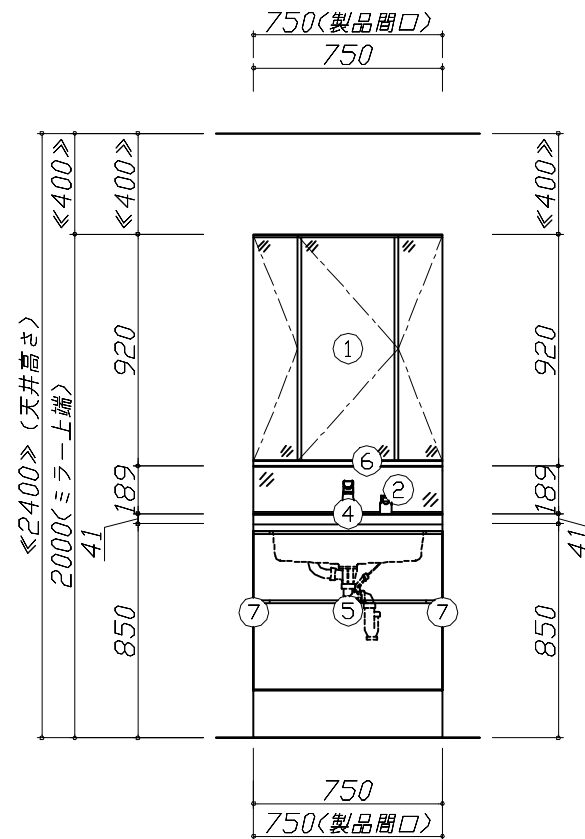
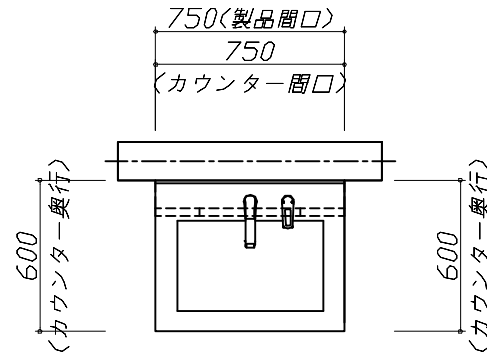
洗面化粧台商品組付費

¥74,000 (税込 ¥81,400)

※ 商品組付費は現場の状況により変動する事があります。又、給水・給湯・ガス・ダクト・電気等の接続工事は含まれておりません。

()内の価格は税込価格<税率10%>を表示しています。

- 必ずご確認ください。
 - ・天井高さと製品の総高さを十分にご確認ください。
 - ・《 》内寸法は参考寸法です。
- 表示記号について
 - ・SP：洗面パネル



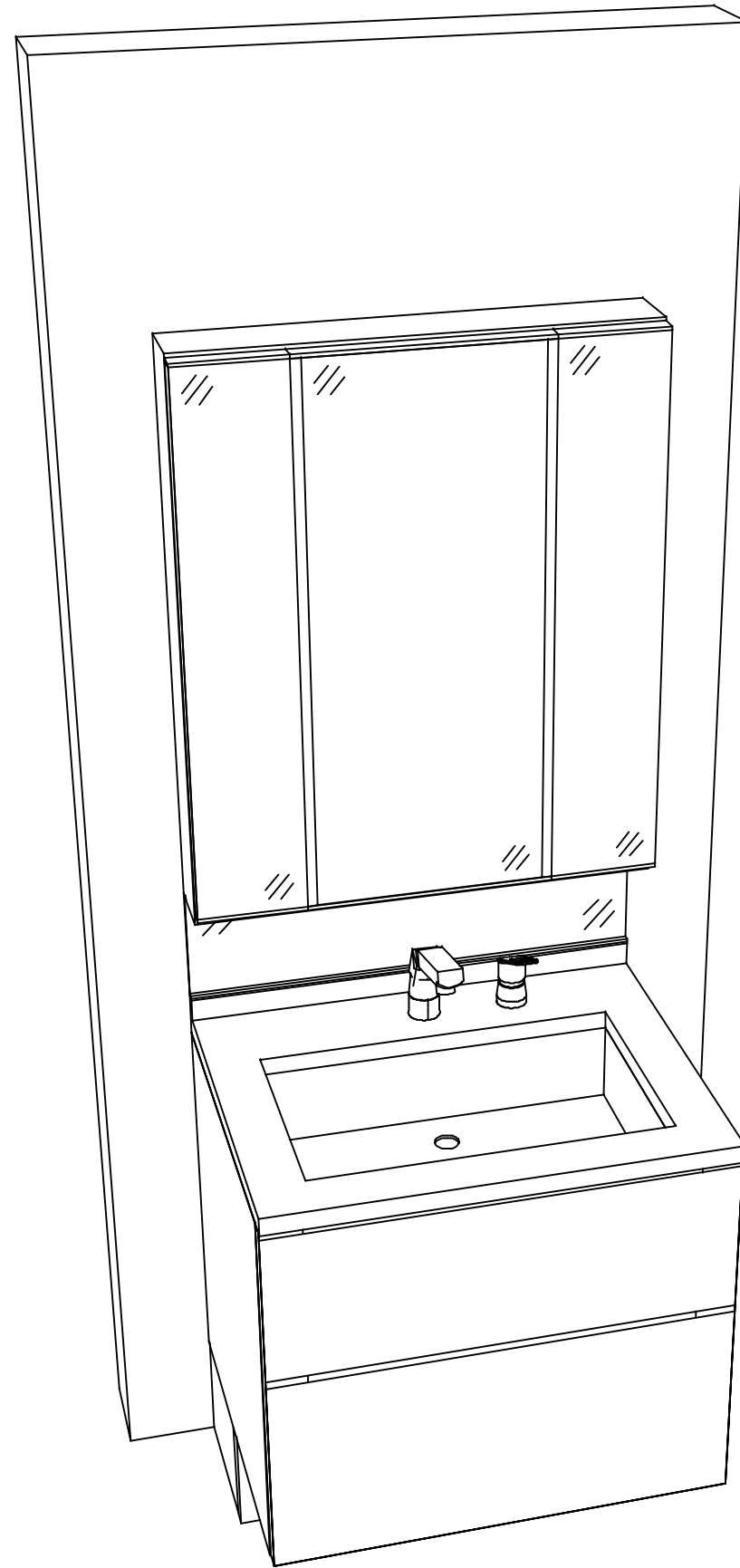
Takara standard
タカラスタンダード株式会社

現場名称： 岐阜-多治見SR 【SU14】 様邸
現場番号： C3378436
多治見営業所

ホーロー洗面化粧台 ELEENA エリーナ
プラン番号： 7606C-2311-0184T
担当営業：

姿図 1 縮尺： 1 / 30
作成日： 2023年11月17日
担当アドバイザー：

縮尺：A3サイズ等倍



Takara standard
タカラスタンダード株式会社

現場名称： 岐阜-多治見SR 【SU14】様邸

現場番号： C3378436

多治見営業所

ホーロー洗面化粧台 ELEENA エリーナ

プラン番号： 7606C-2311-0184T

担当営業 :

姿図 2

縮尺： 1 / 30

作成日： 2023年11月17日

担当アドバイザー：

縮尺：A3サイズ等倍

■商品仕様概要

商品仕様	商品シリーズ	ホーロー洗面化粧台 ELEENA エリーナ
	タイプ	2段スライドタイプ
		フロートタイプ
	扉カラー	パナソニック・引手アクリル
	引手種類	-
	天板形状・開口	センターボウルタイプ
		75cm
	奥行	奥行60cm
	天板高さ	85cm
	洗面パネルカラー(左)	-
	見切り・エッジ材(左)	-
洗面パネルカラー(右)	-	
見切り・エッジ材(右)	-	

■商品仕様書(本体側)

品目	仕様			備考
天板	材質	クォーツストーン	色 プランソルベ	
下台	本体	ホーロー製	色 ホワイト	
	底板	ホーロー製		
	扉・引出し	ホーロー製		
	レール・丁番	ソフトクローズレール		
	部品(オプション)	かくせるラック		
	排水タイプ	ジャバラ		
	設備仕様(下台)	水栓1	シングルレバー式シャワー水栓 KM8207TETK	色 知床タイプ
水栓2		-		
ミラーキャビネット1	本体	スライドミラー3面鏡、コートあり		100V
	品名	SEM-075M3AHYTA-1		
	キャビネット材質	木製	色 ホワイト	
ミラーキャビネット2	本体	-		
	品名	-		
	キャビネット材質	-		
ミラーキャビネット3	本体	-		
	品名	-		
	キャビネット材質	-		
ミラーパネル	材質	ミラー製	色 -	
窓下柵	材質	-		
エンドパネル	材質	-		
小型電気温水器	本体	-		

■商品仕様書(周辺収納側)

品目	仕様		備考
ツールユニット	本体	-	
	底板	-	
	扉・引出し	-	
	レール	-	
	丁番	-	
	耐震ラッチ	-	
	部品	-	
ウォールキャビネット	本体	-	
	底板	-	
	耐震ラッチ	-	
ルームヒーター	本体(吊戸一体)	-	
	本体(ミラー上設置)	-	
ランドリーウォールキャビネット	本体	-	
	底板	-	
エンドパネル	部品	-	
	材質	-	

基本工事区分について

本説明書は、洗面化粧台の本体組立・設置と関連工事（建設工事）である 大工工事、電気工事、管工事（給排水）などと区別して説明しています。
 建設工事は関連する法令・規定に従って法的有資格者による工事が必要になります。
 流通業者様からの発注で下請けとして本体の「取付・設置」を行う場合は、建設工事部分と洗面化粧台本体「取付・設置」を区別して行ってください。
 設置前工事、設置後工事の一部でも含む場合は、建設工事となります。



■洗面化粧台 工事区分

参考：キッチン・バス工業会『工事区分ガイドライン』

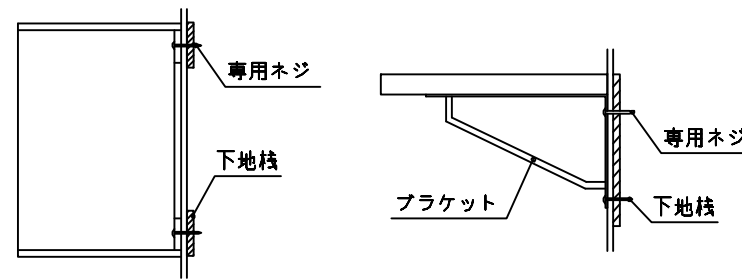
工事区分	部位 (図)	業種区分	作業名称(区分)	建設工事			建設工事外	作業内容
				大工 工事	管 工事	電気 工事	洗面 化粧 台取 付	
設置前工事	1	大工	建築壁の下地工事	○				化粧キャビネット・ウォールキャビネット取付のための壁下地処理工事
	2		建築壁の造作・壁仕上げ工事	○				壁造作(ボード貼り工事)及び壁仕上げ(クロス・廻り縁・幅木)工事
	3	電気	電気配線事前工事			○		電源・コンセント等の事前配線工事
	4	管	給水・給湯配管の立上げ工事		○			給水・給湯配管立上げ工事
	5		排水配管の立上げ工事		○			排水配管立上げ工事
洗面化粧台 本体取付・設置		建設工事 外区分	洗面化粧台の取付				□	洗面化粧台(フロアユニット、カウンター、洗面器等)を取付ける作業
			化粧キャビネット(ミラー等)の取付【注記 1】				□	化粧キャビネット(ミラー等)を取付ける作業
			ウォールキャビネットの取付				□	ウォールキャビネットを取付ける作業
			トールユニット等の取付				□	トールユニット等を取付ける作業
			排水部品の組立 【注記 2】				□	排水部品の組立
			水栓類の組立・取付 【注記 1】				□	水栓類の組立、カウンターへ取付ける作業
			製品間のシリコン充填 【注記 3】				□	製品間の隙間を仕上げる処理作業
	試運転・完成検査 【注記 4】				□	完成後の試運転、性能確認検査		
設置後工事	3	電気	化粧キャビネット(ミラー等)の電気工事			○		化粧キャビネット(ミラー等)の電源用ターミナルに直結する工事
	4		給水・給湯配管と水栓の接続工事		○			給水・給湯の一次側と水栓の接続、検査
	5	管	建築側排水配管への接続工事		○			排水部品と建築側排水配管の接続、検査

- ※【注記 1】 原則、現場支給製品は支給側で取付実施とする
- ※【注記 2】 給排水配管の仕様や状況により、排水部品の組立作業範囲を打合せにて決定する
- ※【注記 3】 当社製品間のみ実施する機会が多い。但し、現場により打合せにて作業範囲を決定する機会がある
- ※【注記 4】 製品の完成検査、試運転は、工事完成後に行う機会が多い。但し、原則、商品取付完了時に検査、試運転が可能な範囲のみ洗面化粧台設置者が実施する

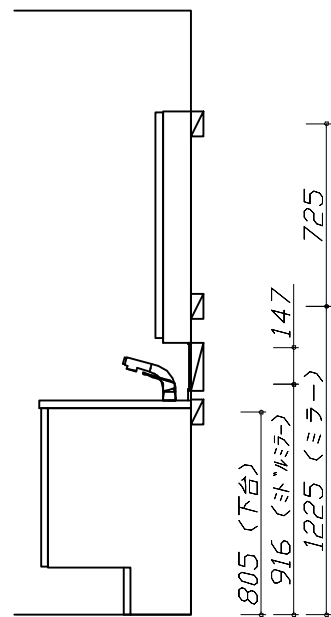


- 必ずご確認ください。
 - ・天井高さと製品の総高さを十分にご確認ください。
 - ・◀ ▶内寸法は参考寸法です。
- 下地図の見方、表示記号について
 - ・寸法は洗面パネル厚みとクリア寸法を含んでいません。
 - ・SP：洗面パネル

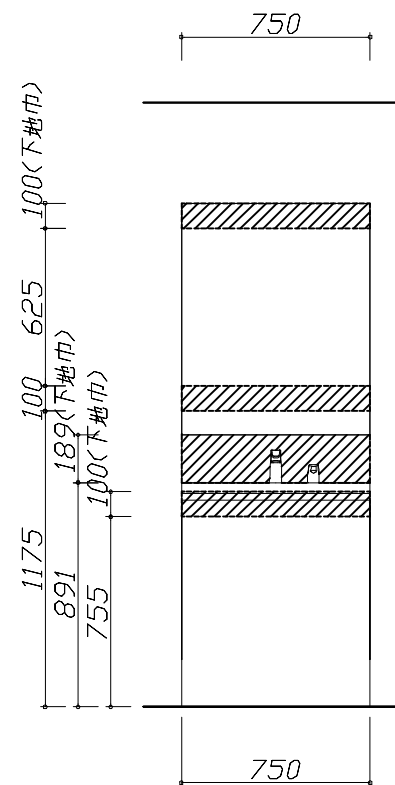
- ミラー・吊戸棚・カウンター・キャビネット取付注意事項
 - これらの製品の取付は、必ず商品同梱の専用ネジや指定のブラケットを使用してください。
 - 固定下地は固定位置を中心に幅100mm以上、厚み12mm以上の十分な強度を持つ合板をお願いします。



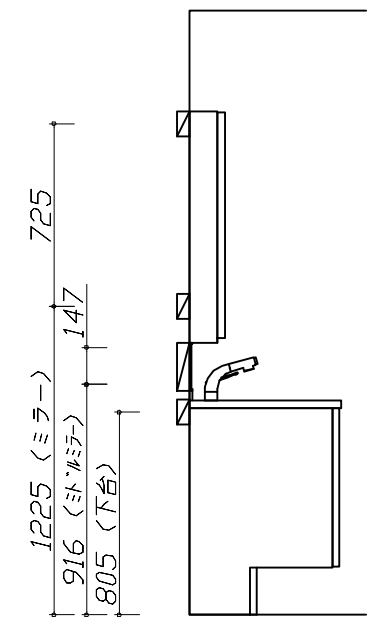
- 必ずお読みください
 - 1)以下の工事・部材は別途ご用意ください。
 - ・周囲躯体、仕上げ、取付用下地工事
 - ・壁面開口
 - ・給排水配管、電気配線、接続工事
 - 2)本体の取付以外の関連工事は法的有資格者による工事が必要になります。
 - ・大工工事、電気工事、管工事、建具工事等
 - 3)洗面パネルを設置する壁面下地は
 プラスターボード仕上げをお願いします。



固定下地位置



固定下地位置



固定下地位置

Takara standard
 タカラスタンダード株式会社

現場名称： 岐阜-多治見SR 【SU14】 様邸
 現場番号： C3378436
 多治見営業所

ホーロー洗面化粧台 ELEENA エリーナ
 プラン番号： 7606C-2311-0184T
 担当営業：

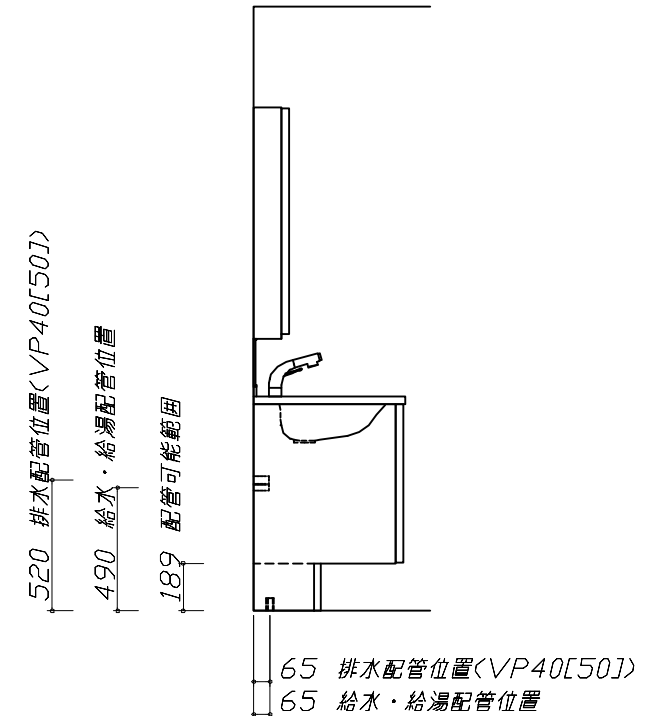
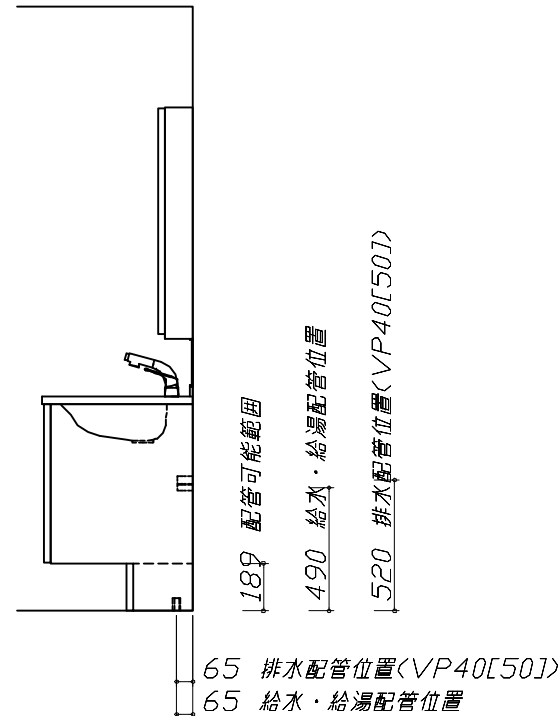
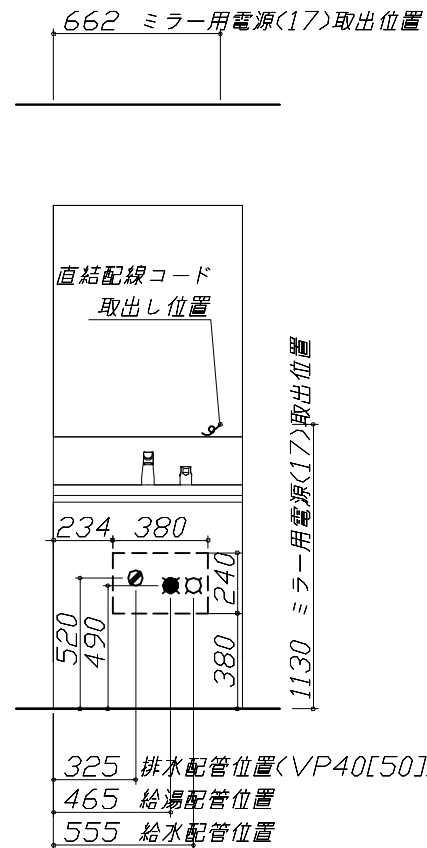
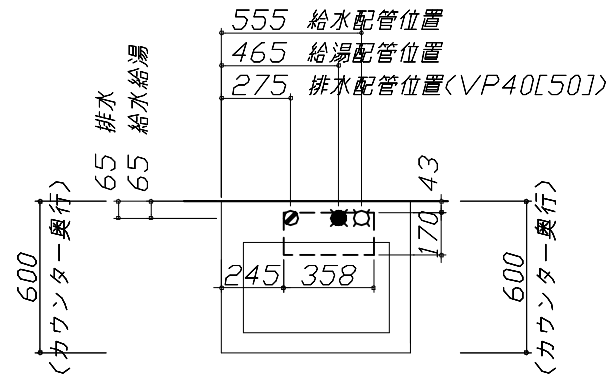
下地図 1 縮尺： 1 / 30
 作成日： 2023年11月17日
 担当アドバイザー：

- 必ずご確認ください。
 - ・天井高さや製品の総高さを十分にご確認ください。
 - ・《 》内寸法は参考寸法です。
- 設備図の見方、表示記号について
 - ・寸法は洗面パネル厚みとクリア寸法を含んでいません。
 - ・SP：洗面パネル
- その他
 - ・壁排水に使用するPトラップは別売り部品になります。

■設備記号

記号	記号の意味	記号	記号の意味
○	給水位置	⊖	コンセント位置
●	給湯位置	⊖ET	7-スターミナル付コンセント位置
⊘	排水位置	ㄥ	電源取出位置

⊘ : 点検口



- 必ずお読みください
 - 以下の工事・部材は別途ご用意ください。
 - ・周囲躯体、仕上げ、取付用下地工事
 - ・壁面開口
 - ・給排水配管、電気配線、接続工事
 - 本体の取付以外の関連工事は法的有資格者による工事が必要になります。
 - ・大工工事、電気工事、管工事、建具工事等
 - ミラー用電源コンセントはミラーキャビネットの裏側に設置しないようお願いします。
(トラッキング現象の原因になります。)
 - 直結配線工事をされる屋内配線コードはVVVFケーブルφ1.6または2.0単線が適合します。

■機器類電源詳細

1	ミラー用電源(17)	15A-100V コード必要長さ300mm 長さ1700mm電源コードが付属	g
---	------------	---	---

Takara standard
タカラスタンダード株式会社

現場名称： 岐阜-多治見SR 【SU14】 様邸
現場番号： C3378436
多治見営業所

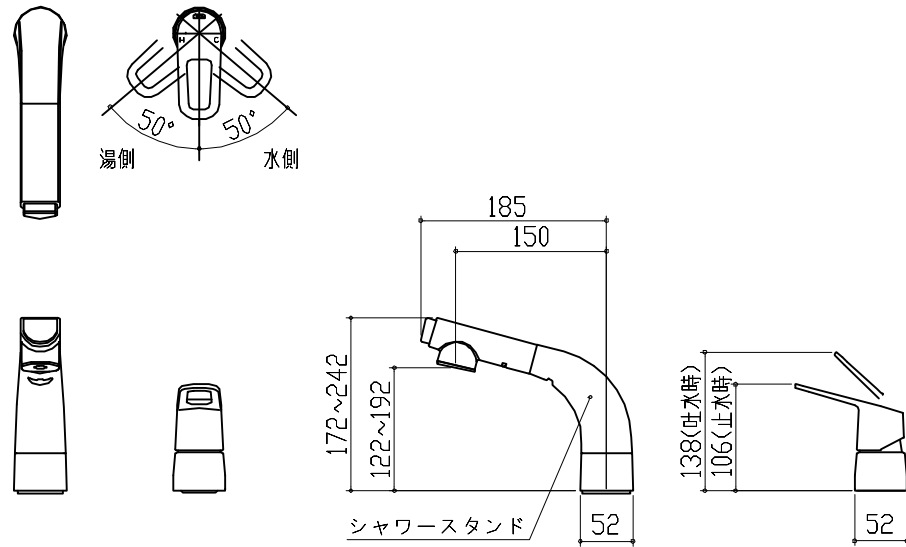
ホーロー洗面化粧台 ELEENA エリーナ
プラン番号： 7606C-2311-0184T
担当営業 :

設備図 1 縮尺： 1 / 30
作成日： 2023年11月17日
担当アドバイザー：

< 詳細図 1 >

水栓参考図

<KM8207TETK*>
<KM8207TETTK*>



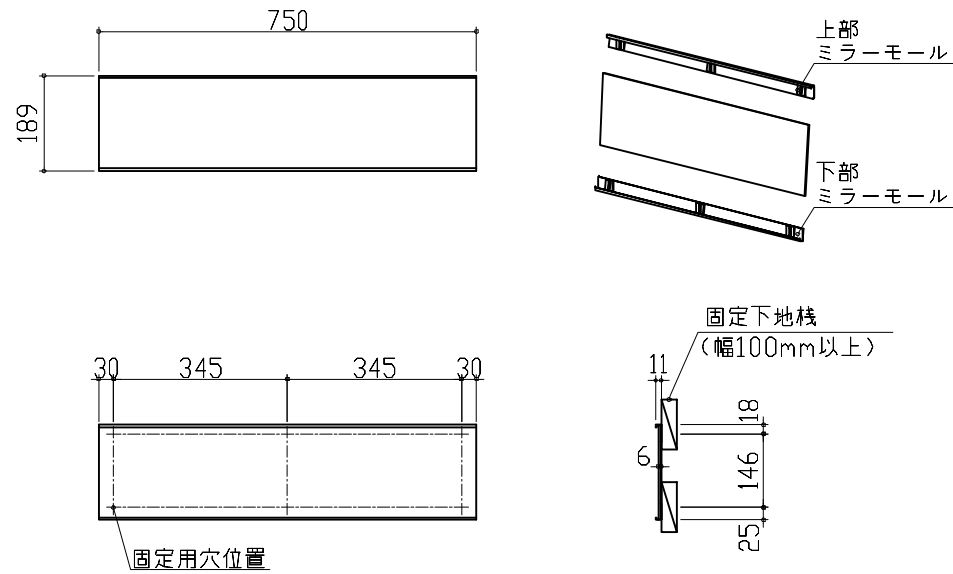
ホース長さ L=1100

*シャワースタンドは360°回転します。

ミドルミラー 詳細図

<SFW-075BN(A--)>

モール固定位置：6箇所



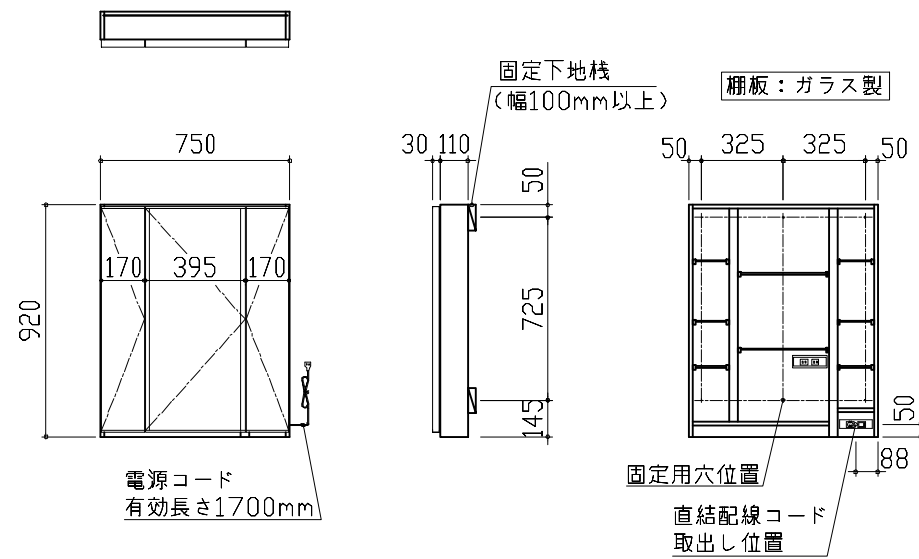
<モール固定位置図>

ミラーキャビネット 詳細図

<SEM-075M3AHYTA>

電気工事

ミラー固定位置：6箇所



電源コード
有効長さ1700mm

<ミラー固定位置・電源取出し位置図>

消費電力：1303W

Takara standard
タカラスタンダード株式会社

現場名称： 岐阜-多治見SR 【SU14】様邸

現場番号： C3378436

多治見営業所

ホーロー洗面化粧台 ELEENA エリーナ

プラン番号： 7606C-2311-0184T

担当営業：

詳細図 1

縮尺： FREE

作成日： 2023年11月17日

担当アドバイザー：



画像はイメージです。

洗面本体サイズ 75cm

カウンター高さ 85cm

<p>カウンター形状 クォーツストーンカウンター</p>  <p>広々とした奥行きを使いやすいカウンター。</p>	<p>洗面下台 プランタイプ センターポウルタイプ</p>  <p>収納スペースがたっぷり。</p>	<p>レール引手</p>  <ul style="list-style-type: none"> シルバー ブラック ブロンズ
--	---	---

<p>たっぷりホーローキャビネット</p>  <p>大容量で、収納物も取り出しやすい。</p>	<p>ソフトクローズ機能</p>  <p>引出しの開閉は、ゆっくり閉まるソフトな動作。</p>	<p>フロートタイプ</p>  <p>ヘルスメーターも収納可能 浮遊感を感じさせるフロートタイプ</p>
--	--	---

<p>かくせるラック</p>  <p>便利な小物収納ケース付。 散らかしやすい小物を引出しの中に隠して収納。</p>	<p>間仕切り名人</p>  <p>引出しの中を自由に仕切ってスッキリ整頓。</p>	<p>ミラー フェイスクリアミラー</p> 
---	---	---

<p>手元照明</p>  <p>カウンターへの間接照明で高級感を演出</p>	<p>水栓 シングルレバー式シャワー水栓</p>  <p>KM8207TETK</p>	<p>エコタイプ 水栓なら、カンタン操作でムダをカット。</p>  <p>水量が最大になるのを お湯のムダ使いをカット。クリック感でお知らせ。</p>
---	--	--

扉 (高品位ホーロー)

グループ1



マルキーナブラック ドラマチックホワイト コンクリートダーク **パーティカルウッド** グレイッシュマロニエ スポルテッドビーチ ストーンロゼ

グループ2



ローズウッドダーク ローズウッドホワイト シルキーウッドベージュ パールホワイト

ミラーパネル・ミドルミラー

※フラットカウンタータイプのみ対応します。
※ミドルミラーは一部ミラーに対応しません。

グレイホワイト	グレイベージュ	ストーンホワイト
パールホワイト	ホワイト	ミドルミラー

カウンター

高級人造石クォーツストーン	アクリル人造大理石
ジュエルブラック サンディヘイズ ブランソルベ ジュエルシルバー	ファインベージュ ファインホワイト

洗面パネル (ホーロークリーンパネル)

グレイホワイト	グレイベージュ	ストーンホワイト
パールホワイト	ホワイト	パネル選択なし

※カラーにより価格は異なります。

カラーシミュレーション



お好みのカラーの組み合わせが見つかります!

ホーロー洗面化粧台エリーナ