

# ホーロー洗面化粧台 御見積書

御名前 岐阜-多治見SR SU14 様

業者 様

商品名 ELEENA エリーナ

作成日 2021年4月2日  
プラン番号 7606C-2103-0225T  
現場番号 A7839646

タカスタンダード株式会社  
多治見営業所  
岐阜県可児市下切1431番地  
TEL 0574-60-1551 / FAX 0574-63-0232

商品  
御見積金額 **¥384,500 (税込 ¥422,950)**

( )内の価格は税込価格<税率10%>を表示しています。

**(参考) 別途 商品組付費 ¥59,000 (税込 ¥64,900)**

商品御見積金額には商品組付費は含まれておりません。  
商品組付費は現場の状況により変動する事があります。  
又、給水・給湯・ガス・ダクト・電気等の接続工事は含まれておりません。

多治見ショールーム  
TEL 0574-63-0231 / FAX 0574-63-0233

担当営業	担当アドバイザー	プラン作成者
		青山(菜)

## 御見積仕様

(洗面化粧台)

洗面本体サイズ	75cm
カウンター高さ	85cm
扉カラー	ドラマチックホワイト
カウンター	クォーツストーン・フラットカウンター
カラー	ジュエルブラック
ミラー	フェイスクリアミラー
水栓	シングルレバー式シャワー水栓
カラー	クロムメッキタイプ
水栓	-
カラー	-
ガス種	未定
周波数	60Hz

## 御確認事項

## 備考

--	--

No.\*

御名前 岐阜-多治見SR SU14

様

現場番号	A7839646	プラン番号	7606C-2103-0225T	作成日	2021/4/2
------	----------	-------	------------------	-----	----------

## 御見積明細 洗面化粧台

NO	商品名	仕様	品番	数量	単価	金額
1	ミラー	フェイスクリアミラー3面鏡、コートあり	SEM-075M3AHYTA-1	1	114,500	114,500
2	ミドルミラー		SFW-075BN(A--)-1	1	9,000	9,000
3	手元照明	60・75・90・100・120間口用	SENLED-350MCH	1	7,500	7,500
4	カウンタートップ	センターボウル・クォーツストーンカウンター(スクエア)	C-EEAP075YCA(EQ-1	1	104,600	104,600
5	ボウルキャビネット	2段スライドタイプ(フロートタイプ)	S-EGXX075HCX(ETW BX-2	1	99,800	99,800
6	水栓	エコタイプシングルレバー式シャワー水栓、ゴムメッキ	KM8207TETK	1	24,600	24,600
7	エンドカバー	ホワイト色	SEC-FPAW	2	4,300	8,600
8	施工キット	1面鏡・ミラーパネル・ミドルミラー・洗面パネル用	SCUセコキット	1	1,600	1,600
9	台輪スペーサー	洗面下台フロート用	S-DB 75G-85	1		
10	間仕切り名人	Hタイプ	MGマツキRJ HL 1	2	3,400	6,800
11	かくせるラック	間口75cm用	STピラウラ75B	1	7,500	7,500
洗面化粧台合計				13		¥384,500
商品総合計				13		¥384,500

御見積明細の価格には消費税は含まれておりません。別途消費税が必要となります。

**(参考) 別途 商品組付費**

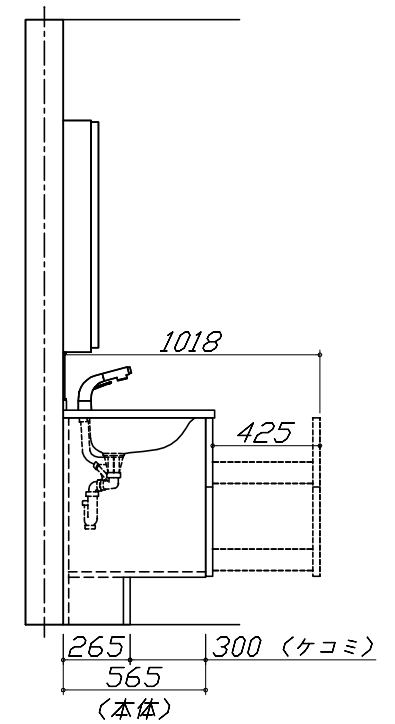
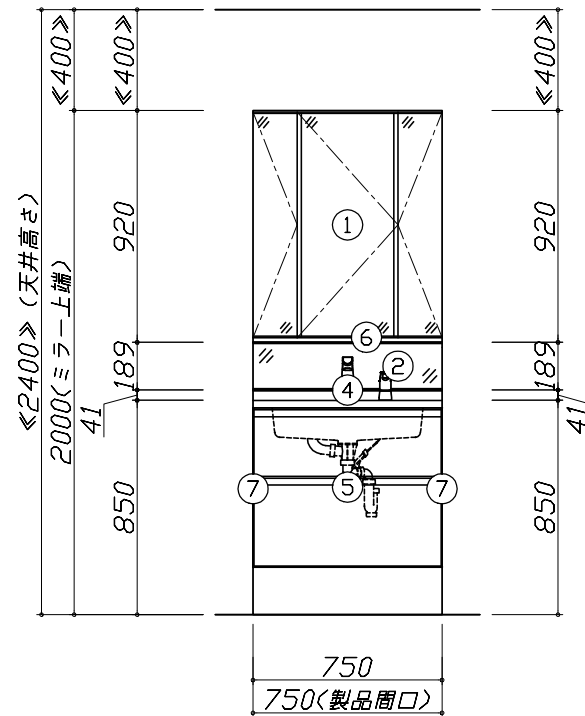
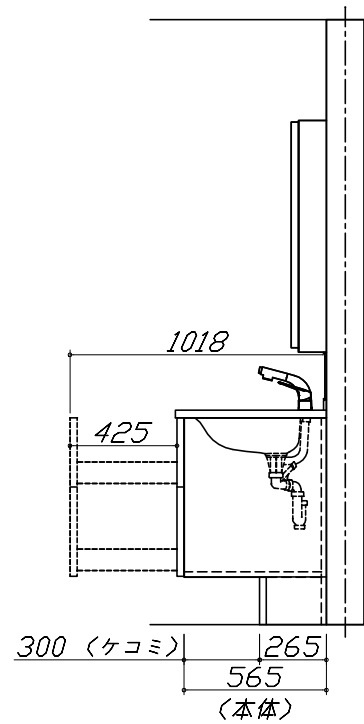
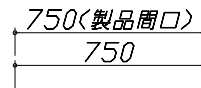
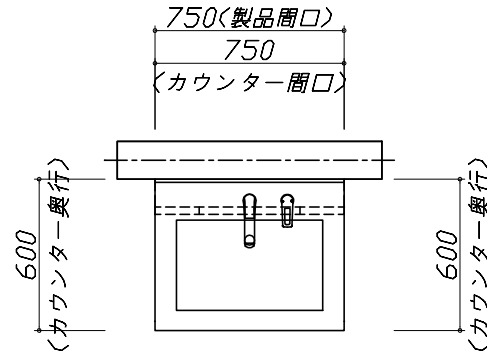
洗面化粧台商品組付費

¥59,000 (税込 ¥64,900)

商品組付費は現場の状況により変動する事があります。又、給水・給湯・ガス・ダクト・電気等の接続工事は含まれておりません。

( )内の価格は税込価格 &lt; 税率10% &gt; を表示しています。

- 必ずご確認ください。
  - ・天井高さと製品の総高さを十分にご確認ください。
  - ・《 》内寸法は参考寸法です。
- 表示記号について
  - ・SP：洗面パネル



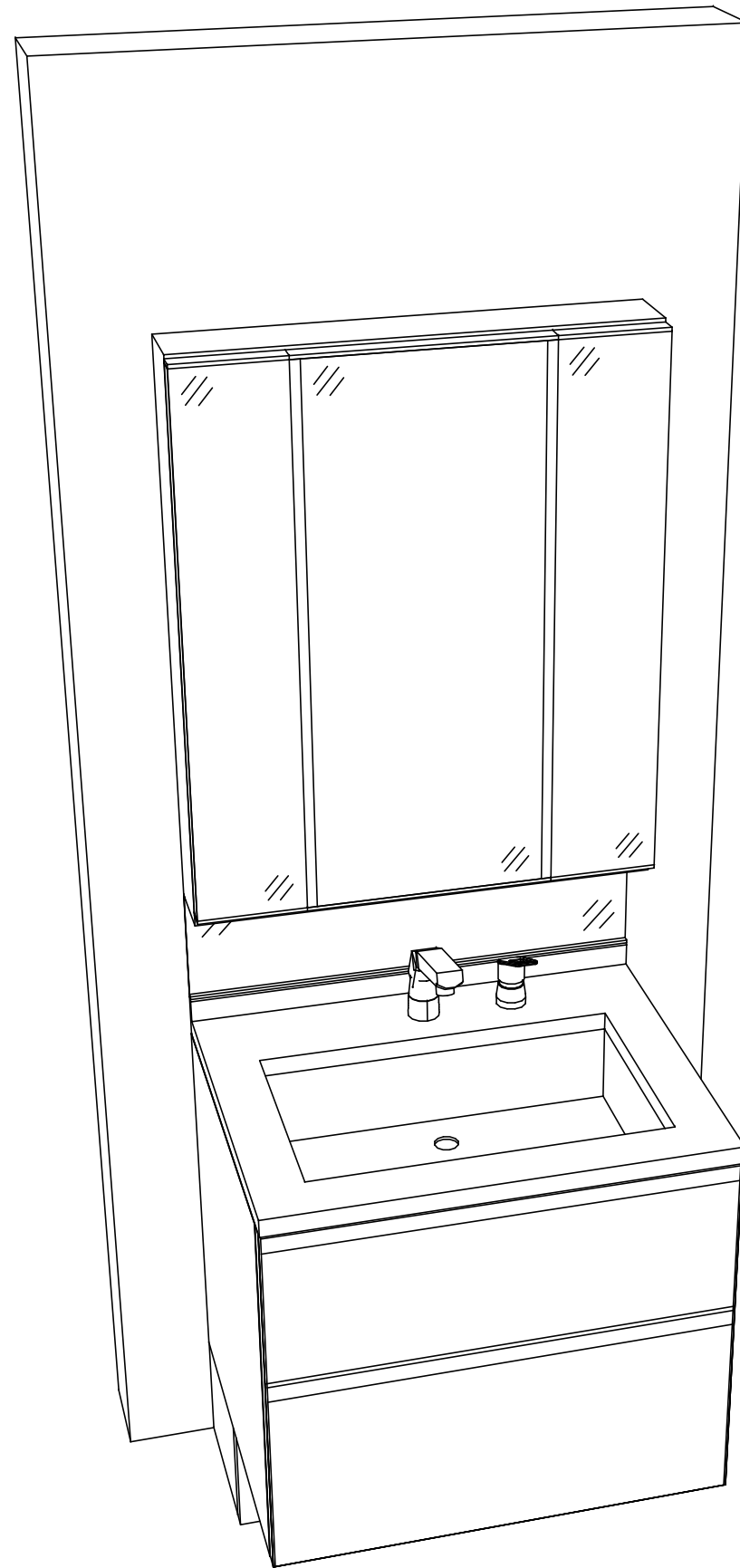
Takara standard  
タカラスタンダード株式会社

現場名称： 岐阜-多治見SR SU14様邸  
現場番号： A7839646  
多治見営業所

ホーロー洗面化粧台 ELEENA エリーナ  
プラン番号： 7606C-2103-0225T  
担当営業：

姿図 1 縮尺： 1 / 30  
作成日： 2021年4月2日  
担当アドバイザー：

縮尺：A3サイズ等倍



Takara standard  
タカラスタンダード株式会社

現場名称： 岐阜-多治見SR SU14様邸  
現場番号： A7839646  
多治見営業所

ホーロー洗面化粧台 ELEENA エリーナ  
プラン番号： 7606C-2103-0225T  
担当営業 :

姿図 2  
縮尺： 1 / 30  
作成日： 2021年4月2日  
担当アドバイザー：

縮尺：A3サイズ等倍