

# ホーロー洗面化粧台 御見積書

御名前 岐阜-多治見SR SU6 様

業者 様

商品名 ELEENA エリーナ

作成日 2020年9月28日  
プラン番号 7606C-2009-0274T  
現場番号 A7839307

タカスタンダード株式会社  
多治見営業所  
岐阜県可児市下切1431番地  
TEL 0574-60-1551 / FAX 0574-63-0232

多治見ショールーム  
TEL 0574-63-0231 / FAX 0574-63-0233

商品  
御見積金額 **¥341,200 (税込 ¥375,320)**

( )内の価格は税込価格<税率10%>を表示しています。

**(参考) 別途 商品組付費 ¥47,000 (税込 ¥51,700)**

商品御見積金額には商品組付費は含まれておりません。  
商品組付費は現場の状況により変動する事があります。  
又、給水・給湯・ガス・ダクト・電気等の接続工事は含まれておりません。

担当営業	担当アドバイザー	プラン作成者
	福岡	福岡

備考

## 御見積仕様

(洗面化粧台)

洗面本体サイズ	75cm
カウンター高さ	80cm
扉カラー	ローズウッドホワイト
カウンター	人造大理石・ハイバックカウンター
カラー	ファインホワイト
ミラー	3面鏡
水栓	シングルレバー式シャワー水栓
カラー	クロムメッキタイプ
水栓	-
カラー	-
ガス種	未定
周波数	60Hz

## 御確認事項

展示20.10

--	--

No.\*

御名前 岐阜-多治見SR SU6

様

現場番号	A7839307	プラン番号	7606C-2009-0274T	作成日	2020/9/28
------	----------	-------	------------------	-----	-----------

## 御見積明細 洗面化粧台

NO	商品名	仕様	品番	数量	単価	金額
1	ミラー	スタイリッシュ3面鏡(LED仕様)	SCM-075M3AHZEA-1	1	59,800	59,800
2	カウンタートップ	センターボウル・ハイバックカウンター	C-EKH075-CA(EH-1	1	69,000	69,000
3	ボウルキャビネット	2段スライドタイプ	S-EEXX075SCX(EXW BX-1	1	87,300	87,300
4	そこまでホーローラック		S-DX 75 GB	1	23,000	23,000
5	水栓	エコタイプシングルレバー式シャワー水栓、クムメッキ	FSL140KTK	1	21,000	21,000
6	エンドカバー	扉カラー対応	SEC-FPA (EXW )	1	6,800	6,800
7	エンドカバー	ウォールキャビネット用	SEC-WPA (EXW )	1	5,800	5,800
8	ウォールキャビネット		S-EWTW075XCX(EXW B-2D	1	33,300	33,300
9	ホーロー洗面パネル	深型タイプ高さ235cm用・ストーンホワイト	PSP-YDTA (DW	1	11,600	11,600
10	エッジセット		SPエッジセットJ (MW)-2	1	1,500	1,500
11	施工キット		SPHセコキット	1	4,300	4,300
12	どこでもラック(スクエアタイプ)	小物置きM、ホワイト	MGSK コモノオキ (W	1	1,700	1,700
13	どこでもラック(スクエアタイプ)	タオルハンガーS、ホワイト	MGSK タオルハンガー-S (W	1	1,100	1,100
14	間仕切り名人	Hタイプ	MGマジキリJ HL 1	2	3,400	6,800
15	間仕切り名人	Sタイプ	MGマジキリJ SL 1	1	1,800	1,800
16	間仕切り名人	Sタイプ	MGマジキリJ SS 2	2	3,200	6,400
洗面化粧台合計				18		¥341,200
商品総合計				18		¥341,200

御見積明細の価格には消費税は含まれておりません。別途消費税が必要となります。

## (参考) 別途 商品組付費

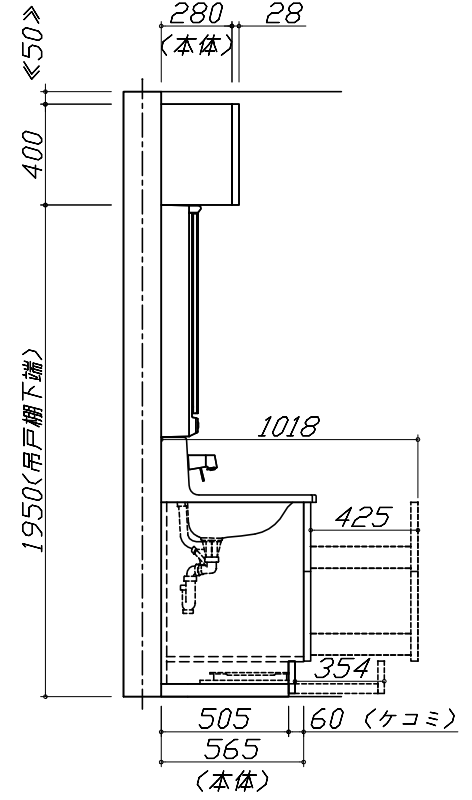
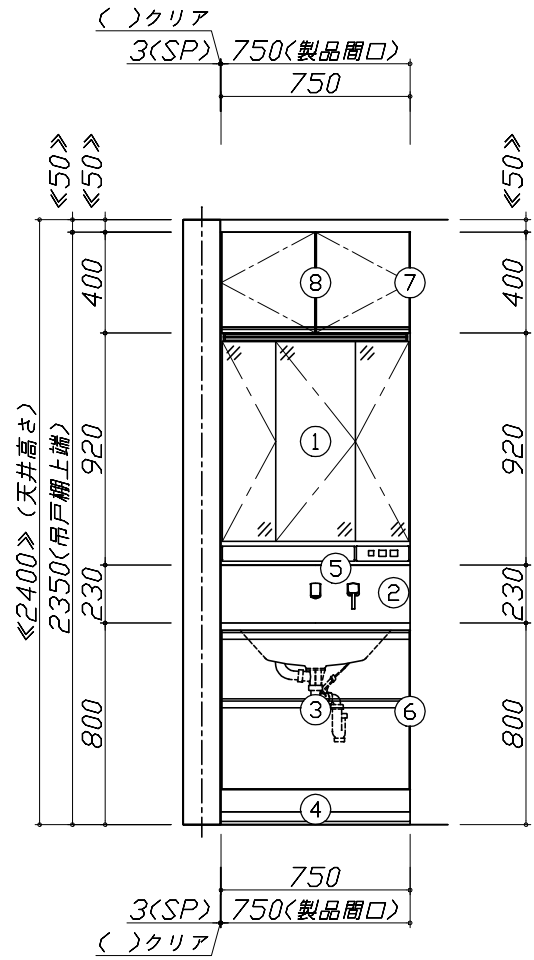
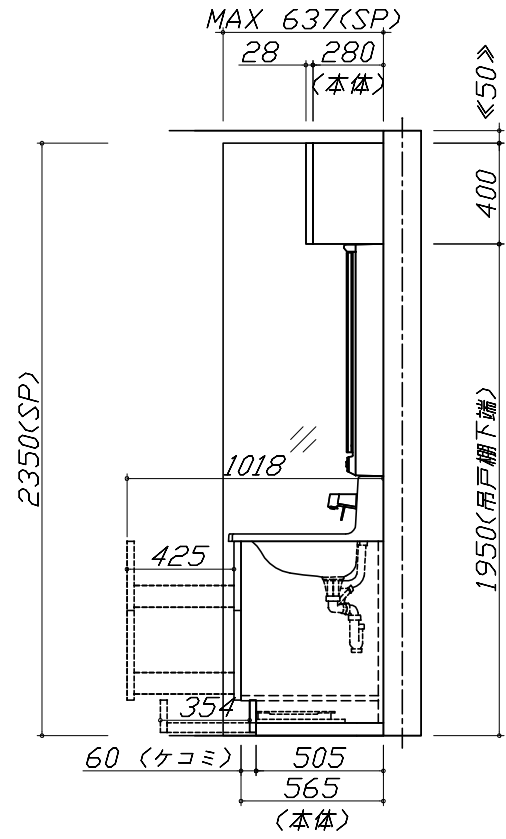
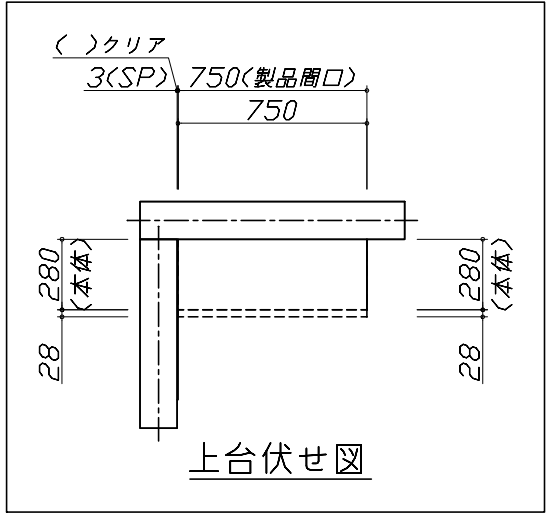
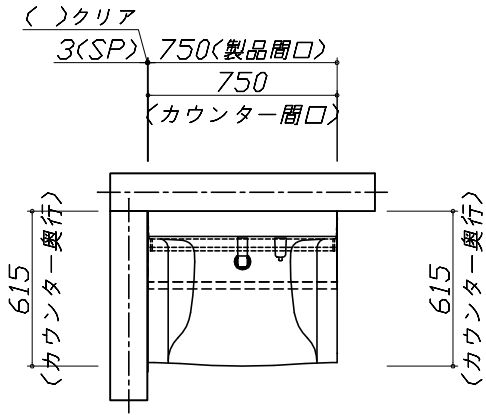
洗面化粧台商品組付費

¥47,000 (税込 ¥51,700)

商品組付費は現場の状況により変動する事があります。又、給水・給湯・ガス・ダクト・電気等の接続工事は含まれておりません。

( )内の価格は税込価格 &lt; 税率10% &gt; を表示しています。

■必ずご確認ください。  
 ・天井高さや製品の総高さを十分にご確認ください。  
 ・《 》内寸法は参考寸法です。  
 ■表示記号について  
 ・SP：洗面パネル



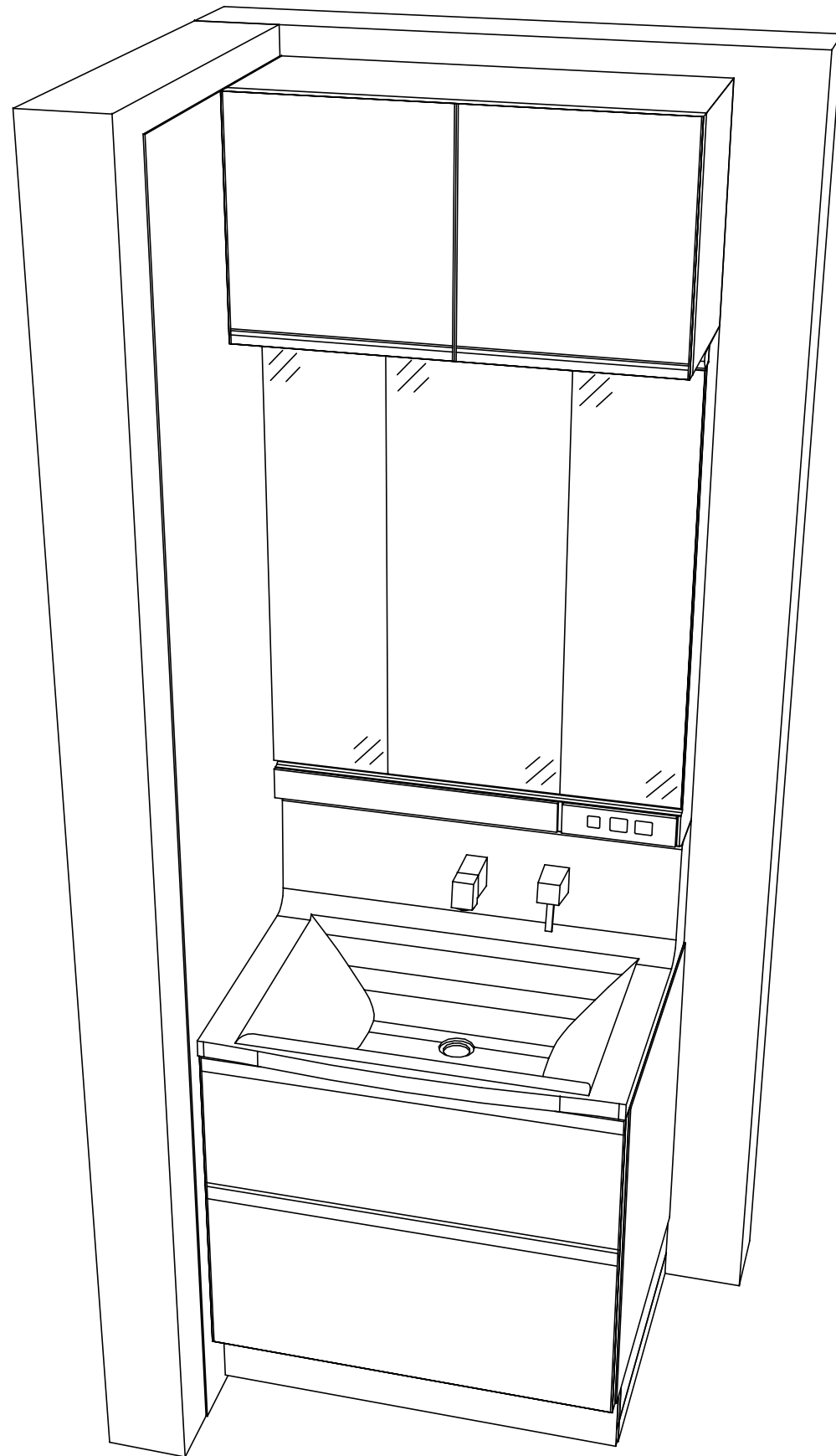
Takara standard  
 タカラスタンダード株式会社

現場名称： 岐阜-多治見SR SU6様邸  
 現場番号： A7839307  
 多治見営業所

ホーロー洗面化粧台 ELEENA エリーナ  
 プラン番号： 7606C-2009-0274T  
 担当営業：

姿図 1 縮尺： 1 / 30  
 作成日： 2020年9月28日  
 担当アドバイザー： 福岡

縮尺：A3サイズ等倍



Takara standard  
 タカラスタンダード株式会社

現場名称： 岐阜-多治見SR SU6様邸  
 現場番号： A7839307  
 多治見営業所

ホーロー洗面化粧台 ELEENA エリーナ  
 プラン番号： 7606C-2009-0274T  
 担当営業 :

姿図 2 縮尺： 1 / 30  
 作成日： 2020年9月28日  
 担当アドバイザー： 福岡

縮尺：A3サイズ等倍