

# ホーロー洗面化粧台 御見積書

御名前 岐阜-多治見SR SU12 様

業者 様

商品名 FAMILIE ファミーユ

作成日 2020年7月27日  
 プラン番号 7606C-2007-0299T  
 現場番号 A7888345

タカスタンダード株式会社  
 多治見営業所  
 岐阜県可児市下切1431番地  
 TEL 0574-60-1551 / FAX 0574-63-0232

多治見ショールーム  
 TEL 0574-63-0231 / FAX 0574-63-0233

商品  
 御見積金額 **¥188,500 (税込 ¥207,350)**

( )内の価格は税込価格<税率10%>を表示しています。

**(参考) 別途 商品組付費 ¥39,000 (税込 ¥42,900)**

商品御見積金額には商品組付費は含まれておりません。  
 商品組付費は現場の状況により変動する事があります。  
 又、給水・給湯・ガス・ダクト・電気等の接続工事は含まれておりません。

担当営業	担当アドバイザー	プラン作成者
		福岡

## 御見積仕様

(洗面化粧台)

洗面本体サイズ	60cm
カウンター高さ	80cm
扉カラー	ミックスウッドダーク
カウンター	人造大理石・ハイバックカウンター
カラー	クリスタルホワイト
ミラー	2面鏡
水栓	シングルレバー式シャワー水栓
カラー	クロムメッキタイプ
ガス種	未定
周波数	60Hz

## 御確認事項

展示20.9

## 備考

--	--

No.\*

御名前 岐阜-多治見SR SU12

様

現場番号	A7888345	プラン番号	7606C-2007-0299T	作成日	2020/7/27
------	----------	-------	------------------	-----	-----------

## 御見積明細 洗面化粧台

NO	商品名	仕様	品番	数量	単価	金額
1	洗面下台	スライド(2段)タイプ・ソフトクローズ	S-YER $\epsilon$ 060HCA(YBB)R-3	1	97,400	97,400
2	水栓	エコタイプセンサー式シャワー水栓、ゴムメッキ	FSL140KATK	1	60,000	60,000
3	ミラー	2面鏡(LED仕様)、コートあり	SIM-060M2AHYEA-2	1	26,600	26,600
4	どこでもラック(スクエアタイプ)	タオルハンガーS、チャコールグレー	MGSK タオルハンガー-S (CG)	1	1,100	1,100
5	間仕切り名人	Hタイプ	MGマジキRJ HC 1(N)	1	3,400	3,400
洗面化粧台合計				5		¥188,500

商品総合計	5	¥188,500
-------	---	----------

御見積明細の価格には消費税は含まれておりません。別途消費税が必要となります。

**(参考) 別途 商品組付費**

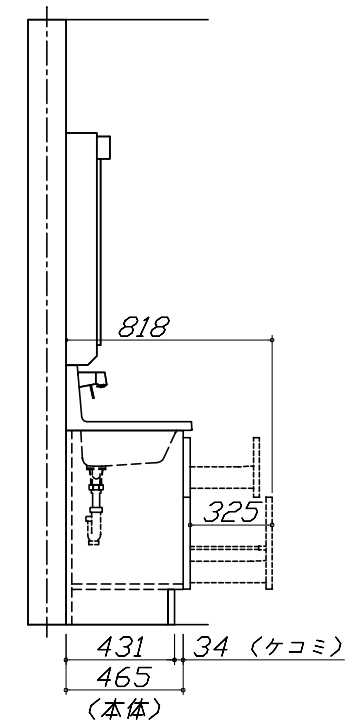
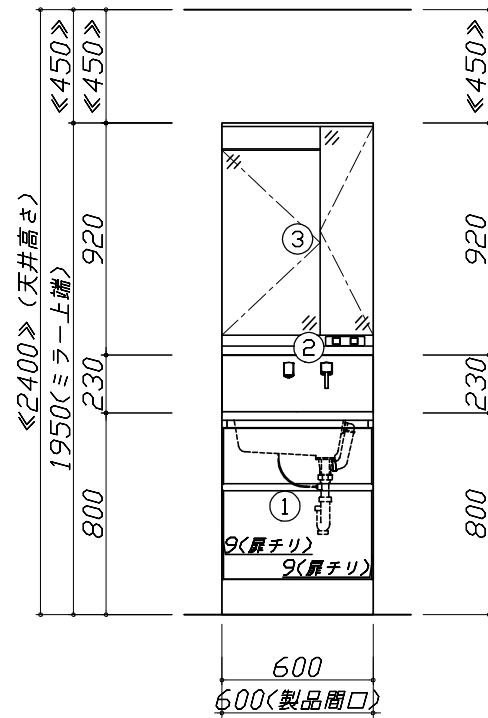
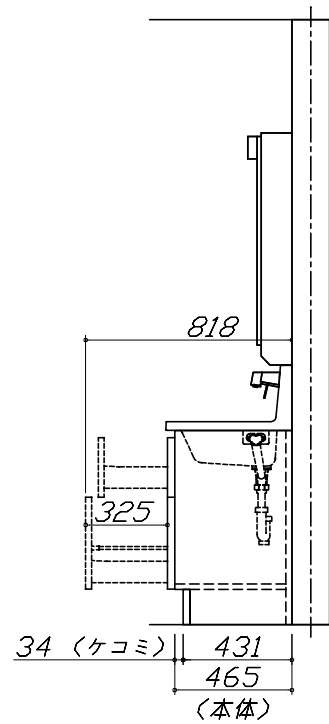
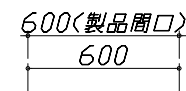
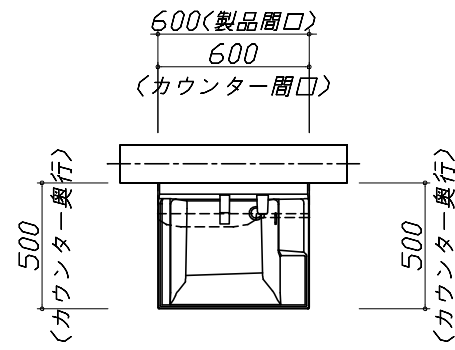
洗面化粧台商品組付費

¥39,000 (税込 ¥42,900)

商品組付費は現場の状況により変動する事があります。又、給水・給湯・ガス・ダクト・電気等の接続工事は含まれておりません。

( )内の価格は税込価格 &lt; 税率10% &gt; を表示しています。

- 必ずご確認ください。
  - ・天井高さと製品の総高さを十分にご確認ください。
  - ・《 》内寸法は参考寸法です。
- 表示記号について
  - ・SP：洗面パネル



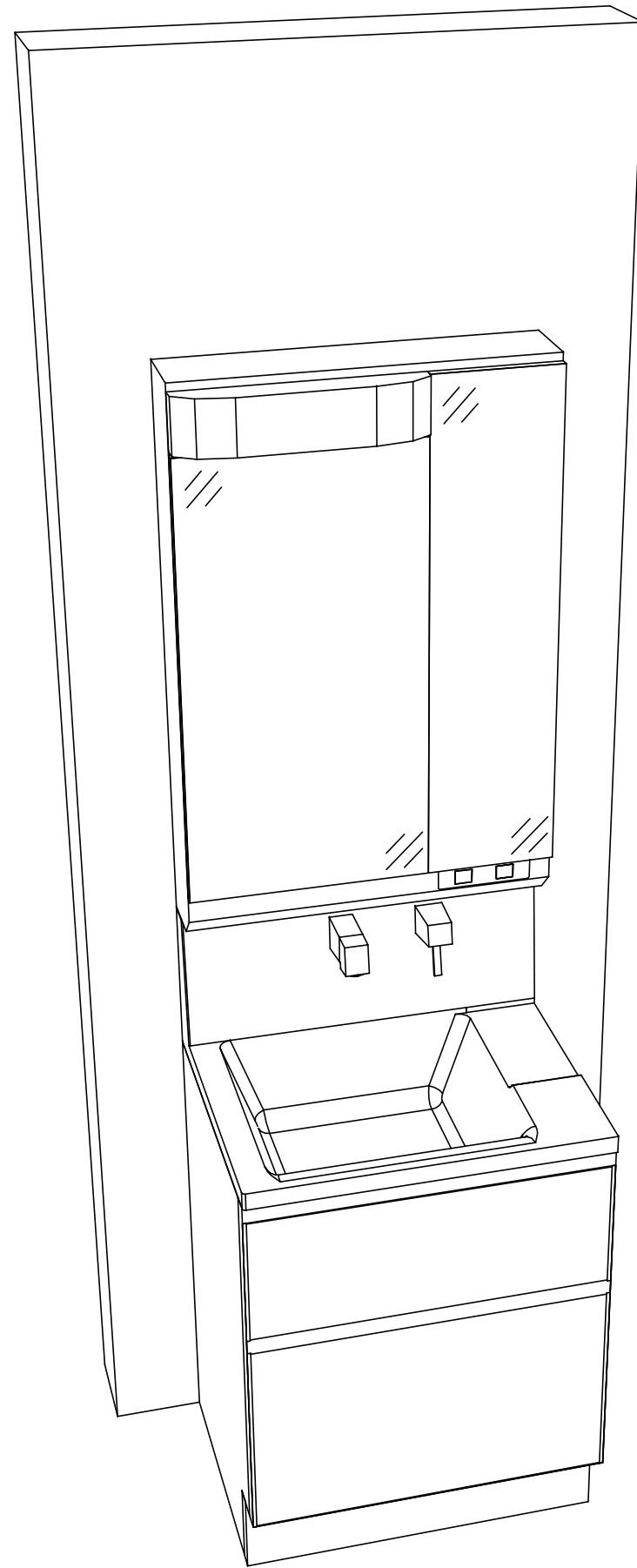
Takara standard  
タカラスタンダード株式会社

現場名称： 岐阜-多治見SR SU12様邸  
現場番号： A7888345  
多治見営業所

ホーロー洗面化粧台      FAMILIE ファミーユ  
プラン番号： 7606C-2007-0299T  
担当営業      :

姿図 1      縮尺： 1 / 30  
作成日： 2020年7月27日  
担当アドバイザー：

縮尺：A3サイズ等倍



Takara standard  
 タカラスタンダード株式会社

現場名称： 岐阜-多治見SR SU12様邸  
 現場番号： A7888345  
 多治見営業所

ホーロー洗面化粧台 FAMILIE ファミュー  
 プラン番号： 7606C-2007-0299T  
 担当営業 :

姿図 2 縮尺： 1 / 30  
 作成日： 2020年7月27日  
 担当アドバイザー：

縮尺：A3サイズ等倍