

ホーロー洗面化粧台 御見積書

御名前 岐阜-多治見SR SU1 様

業者 様

商品名 FAMILIE ファミーユ

作成日 2020年7月27日
 プラン番号 7606C-2007-0291T
 現場番号 A7838297

タカスタンダード株式会社
 多治見営業所
 岐阜県可児市下切1431番地
 TEL 0574-60-1551 / FAX 0574-63-0232

多治見ショールーム
 TEL 0574-63-0231 / FAX 0574-63-0233

商品
 御見積金額 **¥217,400 (税込 ¥239,140)**

()内の価格は税込価格<税率10%>を表示しています。

(参考) 別途 商品組付費 ¥39,000 (税込 ¥42,900)

商品御見積金額には商品組付費は含まれておりません。
 商品組付費は現場の状況により変動する事があります。
 又、給水・給湯・ガス・ダクト・電気等の接続工事は含まれておりません。

担当営業	担当アドバイザー	プラン作成者
		福岡

御見積仕様

(洗面化粧台)

洗面本体サイズ 90cm
 カウンター高さ 85cm
 扉カラー ミックスウッドホワイト
 カウンター 人造大理石・ハイバックカウンター
 カラー クリスタルホワイト
 ミラー 3面鏡
 水栓 シングルレバー式シャワー水栓
 カラー クロムメッキタイプ
 ガス種 未定
 周波数 60Hz

御確認事項

展示20.9

備考

--	--

No.*

御名前 岐阜-多治見SR SU1

様

現場番号	A7838297	プラン番号	7606C-2007-0291T	作成日	2020/7/27
------	----------	-------	------------------	-----	-----------

御見積明細 洗面化粧台

NO	商品名	仕様	品番	数量	単価	金額
1	洗面下台	スライド(2段)タイプ・ソフトクローズ	S-YER ϵ 090HCA(YBW) μ -3	1	124,100	124,100
2	水栓	エコタイプシングルレバー式シャワー水栓、如玉メッキ	FSL140KTK	1	21,000	21,000
3	ミラー	3面鏡(ワイドLED)	SAM-090M3AHYEA-1	1	43,000	43,000
4	ウォールキャビネット		S-YWTW090XCX(YBW)-3D	1	22,500	22,500
5	台輪スペーサー	洗面下台用	S-DB 90Y-85	1		
6	間仕切り名人	Hタイプ	MG ϵ ジキRJ HS 1	2	3,400	6,800
洗面化粧台合計				7		¥217,400
商品総合計				7		¥217,400

御見積明細の価格には消費税は含まれておりません。別途消費税が必要となります。

(参考) 別途 商品組付費

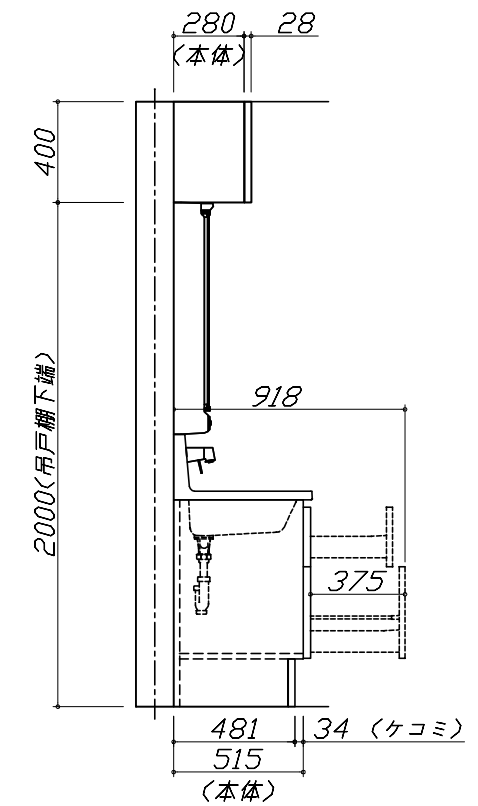
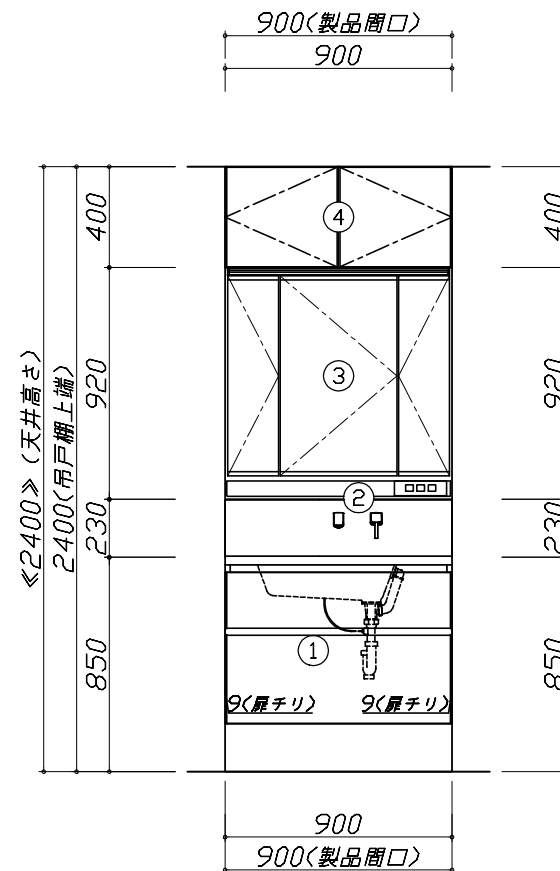
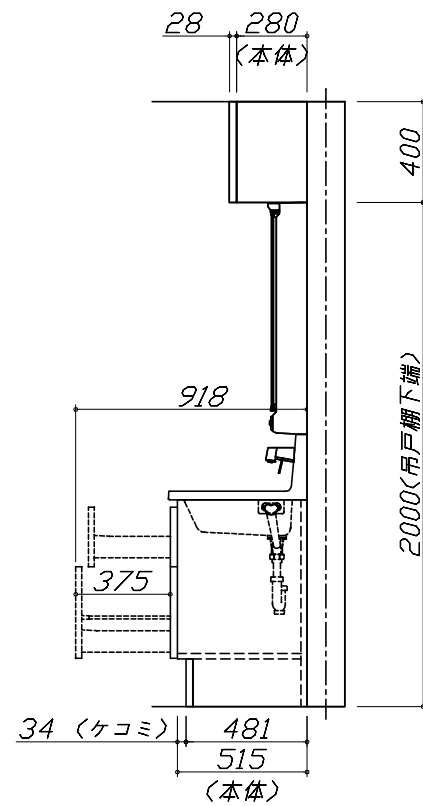
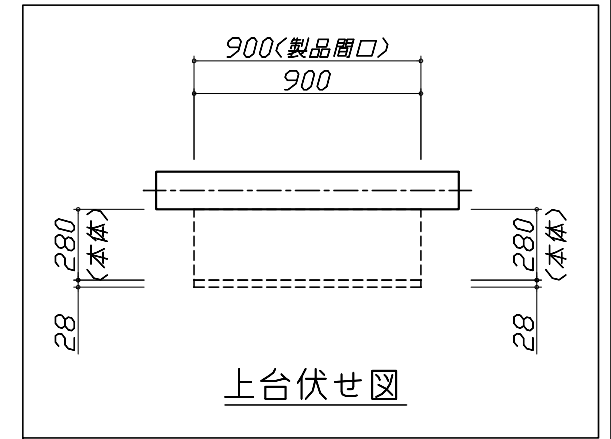
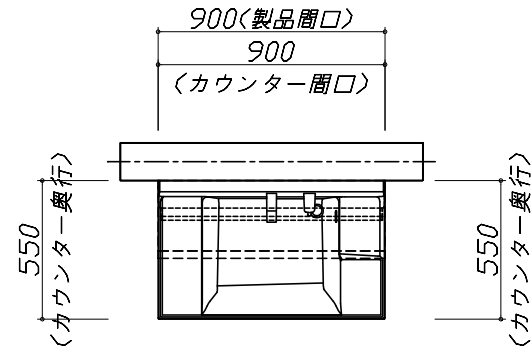
洗面化粧台商品組付費

¥39,000 (税込 ¥42,900)

商品組付費は現場の状況により変動する事があります。又、給水・給湯・ガス・ダクト・電気等の接続工事は含まれておりません。

()内の価格は税込価格 < 税率10% > を表示しています。

- 必ずご確認ください。
 - ・天井高さとの製品の総高さを十分にご確認ください。
 - ・《 》内寸法は参考寸法です。
- 表示記号について
 - ・SP：洗面パネル



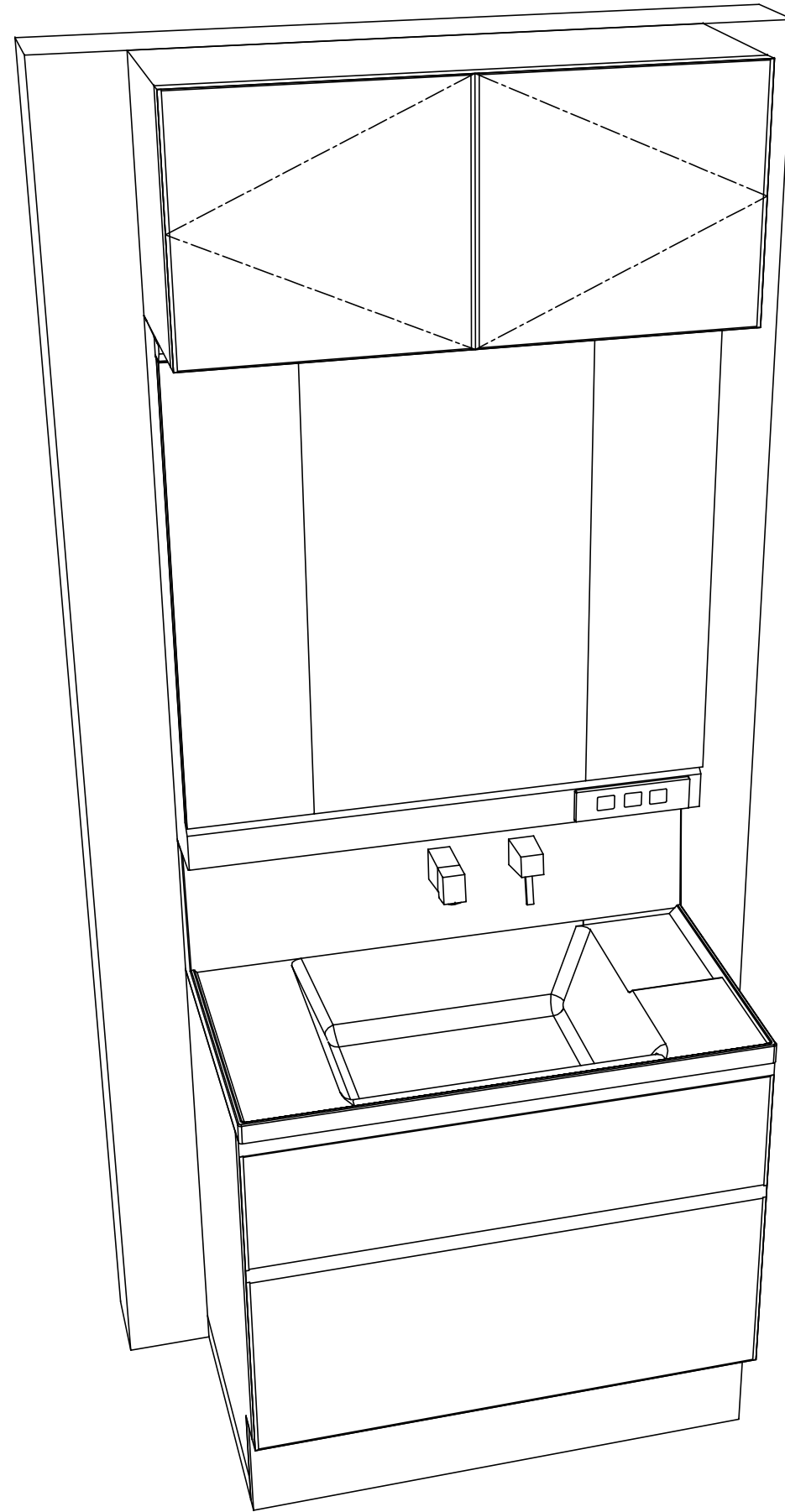
Takara standard
タカラスタンダード株式会社

現場名称： 岐阜-多治見SR SU1様邸
現場番号： A7838297
多治見営業所

ホーロー洗面化粧台 FAMILIE ファミュー
プラン番号： 7606C-2007-0291T
担当営業：

姿図 1 縮尺： 1 / 30
作成日： 2020年7月27日
担当アドバイザー：

縮尺：A3サイズ等倍



Takara standard
タカラスタンダード株式会社

現場名称： 岐阜-多治見SR SU1様邸
現場番号： A7838297
多治見営業所

ホーロー洗面化粧台 FAMILIE ファミュー
プラン番号： 7606C-2007-0291T
担当営業 :

姿図 2 縮尺： 1 / 30
作成日： 2020年7月27日
担当アドバイザー：

縮尺：A3サイズ等倍