

ホーロー洗面化粧台 御見積書

御名前 岐阜-多治見SR SU4 様

業者 様

商品名 FAMILIE ファミーユ

作成日 2020年7月27日
 プラン番号 7606C-2007-0292T
 現場番号 A7839268

タカスタンダード株式会社
 多治見営業所
 岐阜県可児市下切1431番地
 TEL 0574-60-1551 / FAX 0574-63-0232

多治見ショールーム
 TEL 0574-63-0231 / FAX 0574-63-0233

商品
 御見積金額 **¥273,700 (税込 ¥301,070)**

()内の価格は税込価格<税率10%>を表示しています。

(参考) 別途 商品組付費 ¥53,000 (税込 ¥58,300)

商品御見積金額には商品組付費は含まれておりません。
 商品組付費は現場の状況により変動する事があります。
 又、給水・給湯・ガス・ダクト・電気等の接続工事は含まれておりません。

担当営業	担当アドバイザー	プラン作成者
		福岡

御見積仕様

(洗面化粧台)	
洗面本体サイズ	75cm
カウンター高さ	80cm
扉カラー	ホワイト
カウンター	人造大理石・ハイバックカウンター
カラー	クリスタルホワイト
ミラー	1面鏡(鏡裏収納付き)
水栓	シングルレバー式シャワー水栓
カラー	クロムメッキタイプ
ガス種	未定
周波数	60Hz

御確認事項

展示20.9

備考

--	--

No.*

御名前 岐阜-多治見SR SU4

様

現場番号	A7839268	プラン番号	7606C-2007-0292T	作成日	2020/7/27
------	----------	-------	------------------	-----	-----------

御見積明細 洗面化粧台

NO	商品名	仕様	品番	数量	単価	金額
1	洗面下台	扉(引出し付)タイプ	S-YAR ϵ 075HXA(YSW) μ -3	1	81,400	81,400
2	水栓	エコタイプセンサー式シャワー水栓、クロムメッキ	FSL140KATK	1	60,000	60,000
3	ミラー	1面鏡(鏡裏収納付き)(LED仕様)、コートなし	SIM-075M1AHNEA-2	1	18,200	18,200
4	ウォールキャビネット		S-YWTW075XCX(YSW)-3D	1	18,500	18,500
5	トールキャビネット下台	3段引出しタイプ	S-YTDY023XLX(YSW)-3	1	44,500	44,500
6	トールキャビネット上台		S-YUTY023XLX(YSW)-1	1	10,500	10,500
7	台輪	トールキャビネット用	S-DB23W-80(N)	1	2,500	2,500
8	エンドパネル	トールキャビネット上台用	SEP-TU (YSW)-2	1	5,500	5,500
9	エンドパネル	トールキャビネット下台用	SEP-TD (YSW)-2	1	15,500	15,500
10	ホーロー洗面パネル	深型タイプ高さ235cm用・ホリ付	PSP-YDTA (C	1	10,200	10,200
11	エッジセット		SPエッジセットJ (MW)-2	1	1,500	1,500
12	施工キット		SPH ϵ コウキット	1	4,300	4,300
13	どこでもラック(スクエアタイプ)	タオルハンガーS、ホワイト	MGSK タオルハンガー-S (W	1	1,100	1,100
洗面化粧台合計				13		¥273,700

商品総合計	13	¥273,700
-------	----	----------

御見積明細の価格には消費税は含まれておりません。別途消費税が必要となります。

(参考) 別途 商品組付費

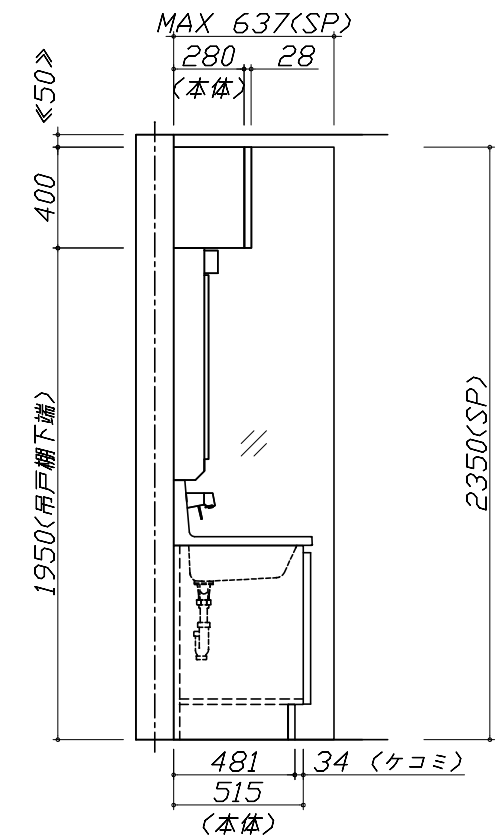
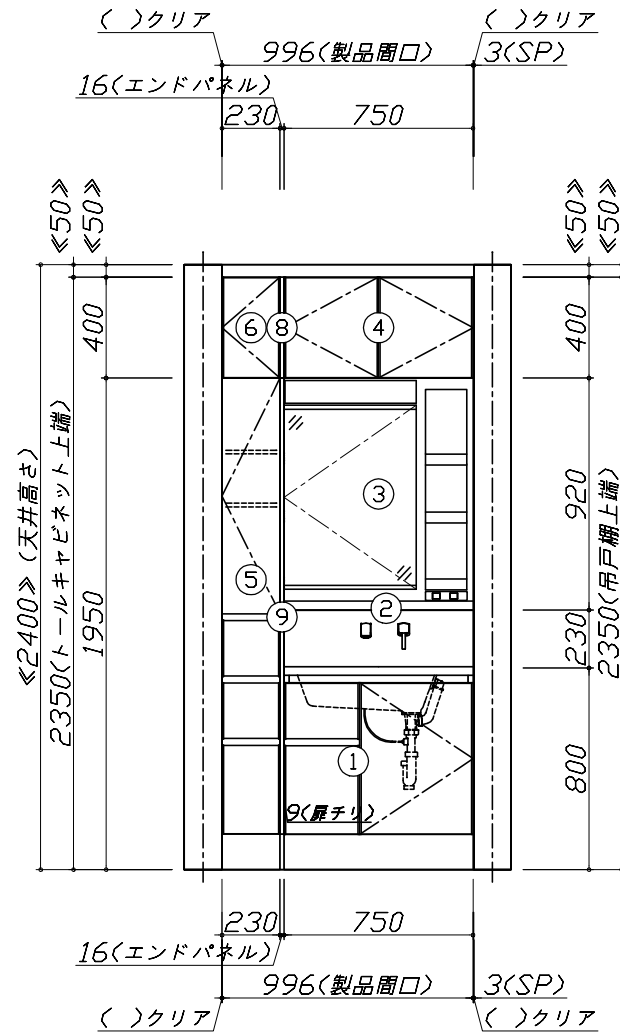
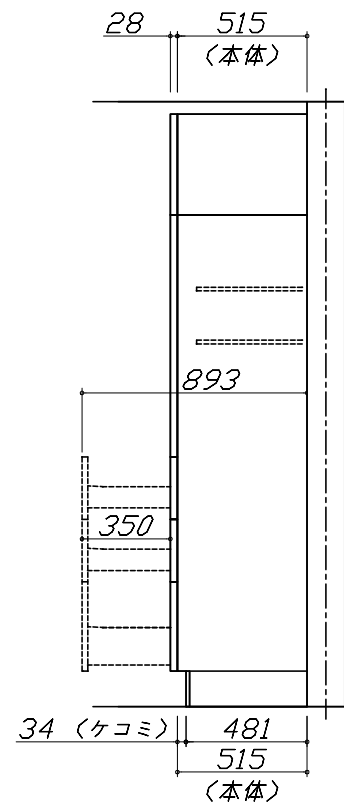
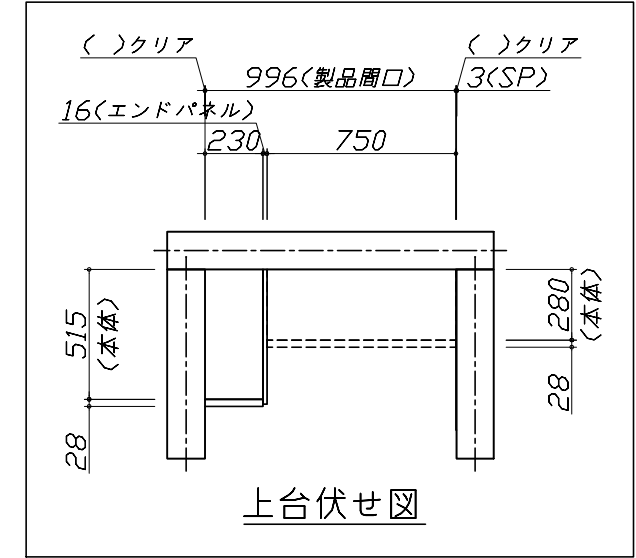
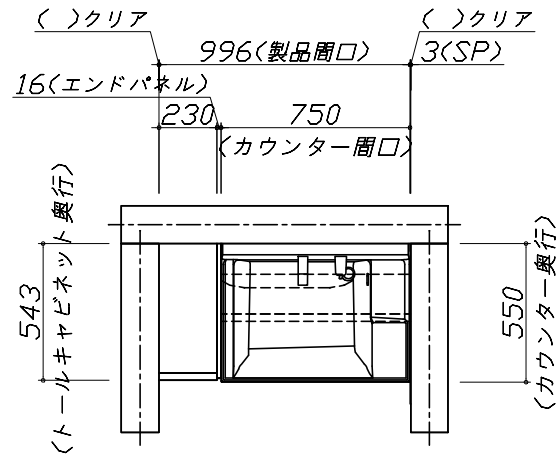
洗面化粧台商品組付費

¥53,000 (税込 ¥58,300)

商品組付費は現場の状況により変動する事があります。又、給水・給湯・ガス・ダクト・電気等の接続工事は含まれておりません。

()内の価格は税込価格 < 税率10% > を表示しています。

- 必ずご確認ください。
 - ・天井高さとの製品の総高さを十分にご確認ください。
 - ・《 》内寸法は参考寸法です。
- 表示記号について
 - ・SP：洗面パネル



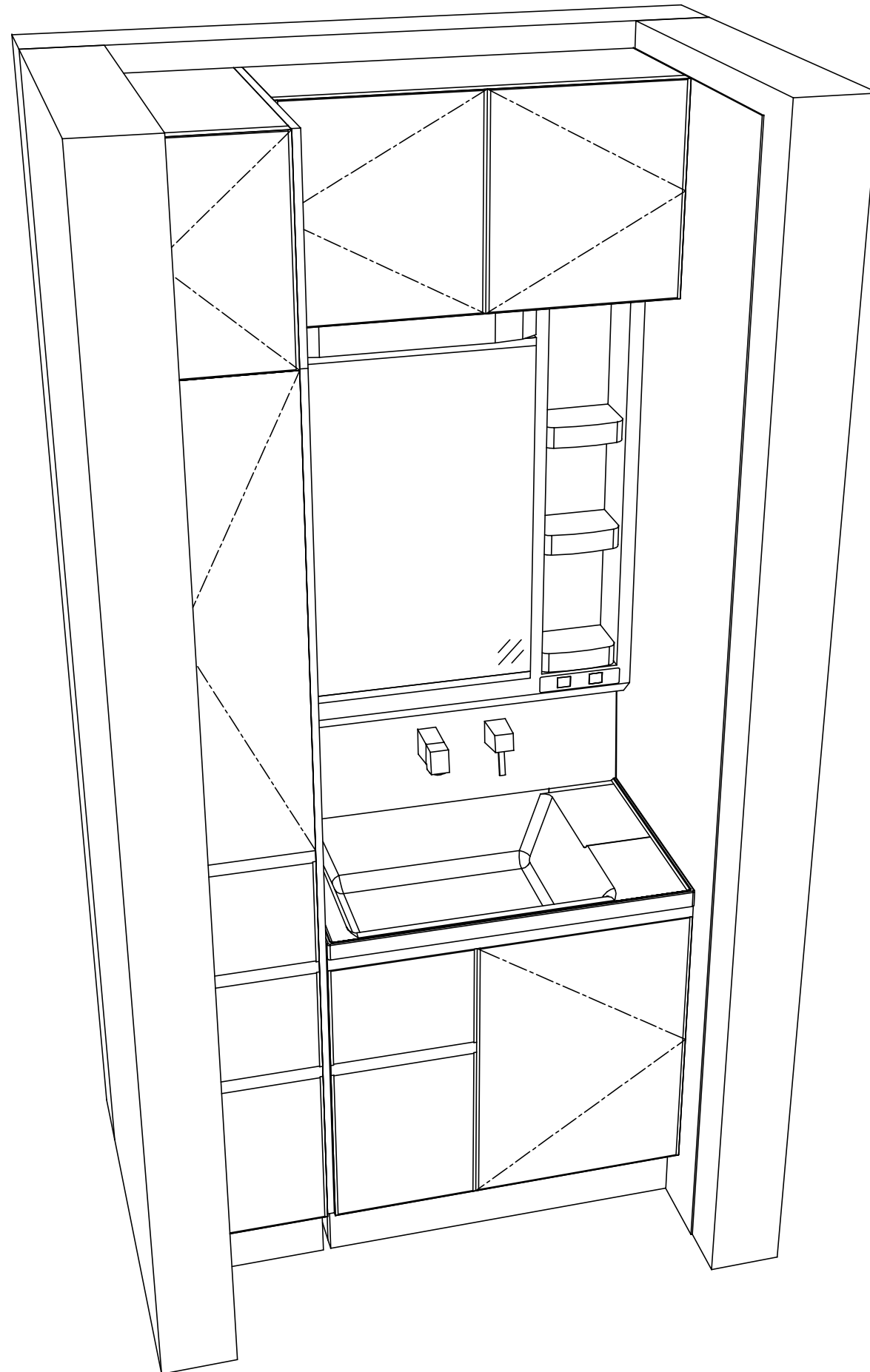
Takara standard
タカラスタンダード株式会社

現場名称： 岐阜-多治見SR SU4様邸
現場番号： A7839268
多治見営業所

ホーロー洗面化粧台 FAMILIE ファミュー
プラン番号： 7606C-2007-0292T
担当営業：

姿図 1 縮尺： 1 / 30
作成日： 2020年7月27日
担当アドバイザー：

縮尺：A3サイズ等倍



Takara standard
 タカラスタンダード株式会社

現場名称： 岐阜-多治見SR SU4様邸
 現場番号： A7839268
 多治見営業所

ホーロー洗面化粧台 FAMILIE ファミュー
 プラン番号： 7606C-2007-0292T
 担当営業 :

姿図 2 縮尺： 1 / 30
 作成日： 2020年7月27日
 担当アドバイザー：

縮尺：A3サイズ等倍