

ホーロー洗面化粧台 御見積書

御名前 岐阜-多治見SR SU7 様

業者 様

商品名 FAMILIE ファミーユ

作成日 2020年7月27日
 プラン番号 7606C-2007-0298T
 現場番号 A7839333

タカスタンダード株式会社
 多治見営業所
 岐阜県可児市下切1431番地
 TEL 0574-60-1551 / FAX 0574-63-0232

多治見ショールーム
 TEL 0574-63-0231 / FAX 0574-63-0233

商品
 御見積金額 **¥196,100 (税込 ¥215,710)**

()内の価格は税込価格<税率10%>を表示しています。

(参考) 別途 商品組付費 ¥39,000 (税込 ¥42,900)

商品御見積金額には商品組付費は含まれておりません。
 商品組付費は現場の状況により変動する事があります。
 又、給水・給湯・ガス・ダクト・電気等の接続工事は含まれておりません。

担当営業	担当アドバイザー	プラン作成者
		福岡

御見積仕様

(洗面化粧台)

洗面本体サイズ 75cm
 カウンター高さ 80cm
 扉カラー ウォルナットグレージュ
 カウンター 人造大理石・ハイバックカウンター
 カラー クリスタルホワイト
 ミラー 3面鏡
 水栓 シングルレバー式シャワー水栓
 カラー クロムメッキタイプ
 ガス種 未定
 周波数 60Hz

御確認事項

展示20.9

備考

--	--

No.*

御名前 岐阜-多治見SR SU7

様

現場番号	A7839333	プラン番号	7606C-2007-0298T	作成日	2020/7/27
------	----------	-------	------------------	-----	-----------

御見積明細 洗面化粧台

NO	商品名	仕様	品番	数量	単価	金額
1	洗面下台	スライド(2段)タイプ・ソフトクローズ	S-YER7075HCA(YWV)R-3	1	107,900	107,900
2	水栓	エコタイプシングルレバー式シャワー水栓、如玉メッキ	FSL140KTK	1	21,000	21,000
3	ミラー	3面鏡(LED仕様)、コートあり	SIM-075M3AHYEA-2	1	29,600	29,600
4	ウォールキャビネット		S-YWTW075XCX(YWV)-3D	1	21,500	21,500
5	間仕切り名人	Hタイプ	MG73キリJ HS 1	2	3,400	6,800
6	間仕切り名人	Sタイプ	MG73キリJ SL 1	1	1,800	1,800
7	かくせるラック	間口75cm用	STピラウ575B	1	7,500	7,500
洗面化粧台合計				8		¥196,100
商品総合計				8		¥196,100

御見積明細の価格には消費税は含まれておりません。別途消費税が必要となります。

(参考) 別途 商品組付費

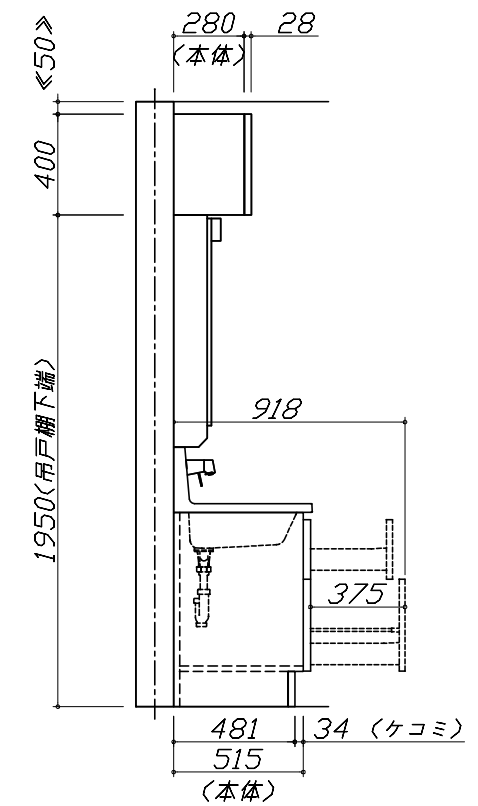
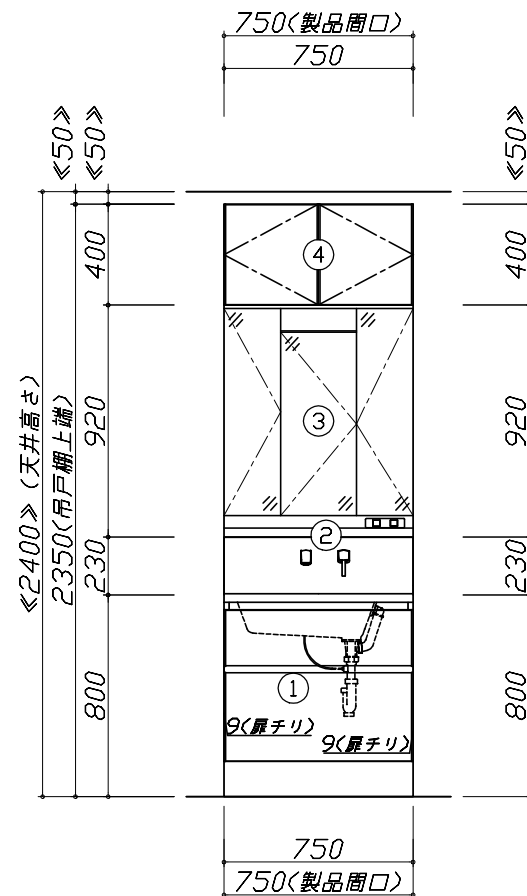
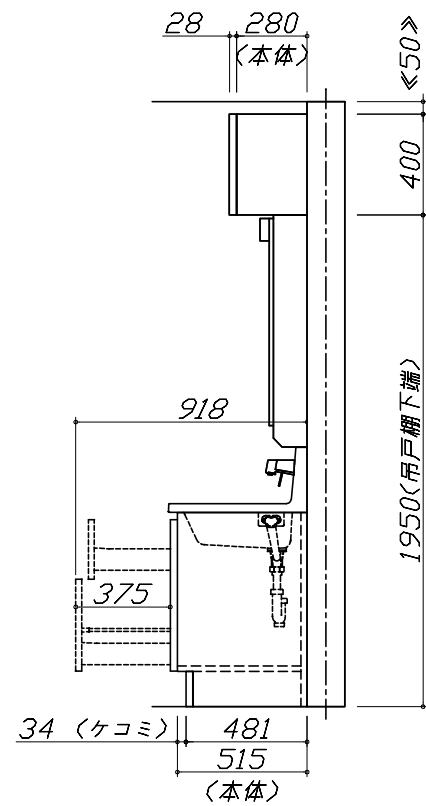
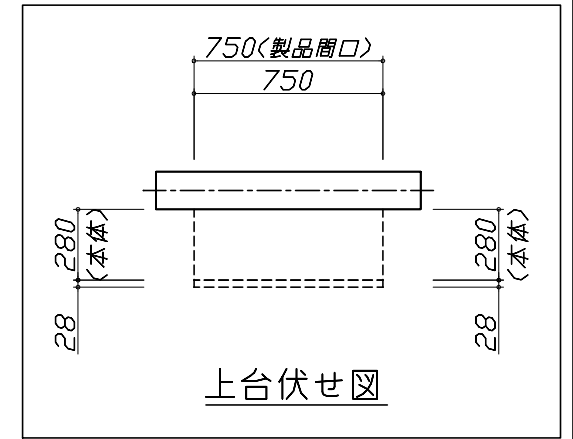
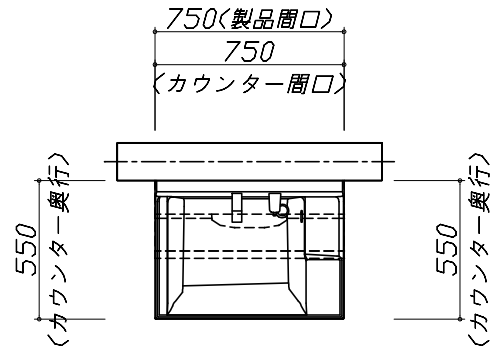
洗面化粧台商品組付費

¥39,000 (税込 ¥42,900)

商品組付費は現場の状況により変動する事があります。又、給水・給湯・ガス・ダクト・電気等の接続工事は含まれておりません。

()内の価格は税込価格 < 税率10% > を表示しています。

- 必ずご確認ください。
 - ・天井高さや製品の総高さを十分にご確認ください。
 - ・《 》内寸法は参考寸法です。
- 表示記号について
 - ・SP：洗面パネル



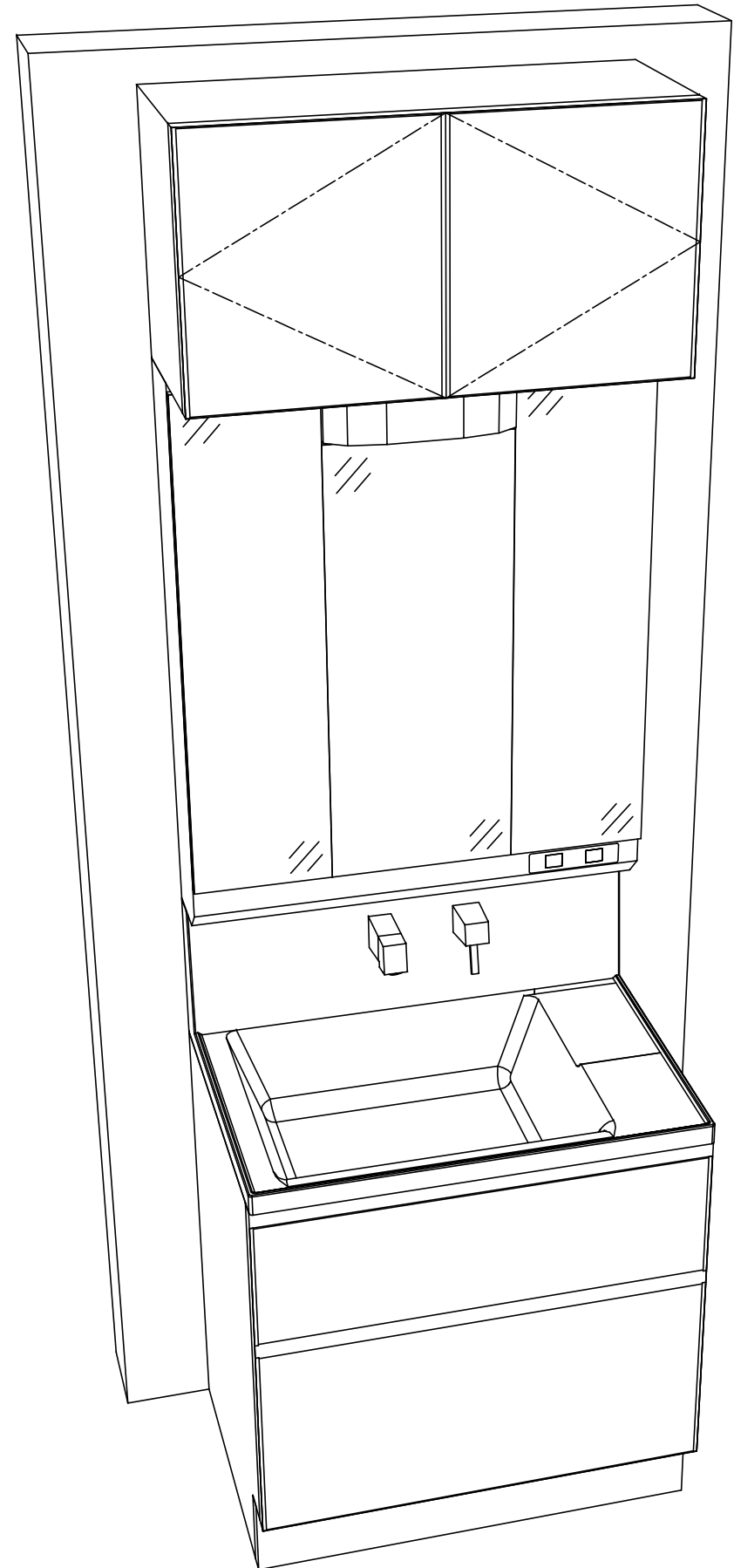
Takara standard
タカラスタンダード株式会社

現場名称： 岐阜-多治見SR SU7様邸
現場番号： A7839333
多治見営業所

ホーロー洗面化粧台 FAMILIE ファミュー
プラン番号： 7606C-2007-0298T
担当営業 :

姿図 1 縮尺： 1 / 30
作成日： 2020年7月27日
担当アドバイザー：

縮尺：A3サイズ等倍



Takara standard
 タカラスタンダード株式会社

現場名称： 岐阜-多治見SR SU7様邸
 現場番号： A7839333
 多治見営業所

ホーロー洗面化粧台 FAMILIE ファミュー
 プラン番号： 7606C-2007-0298T
 担当営業 :

姿図 2 縮尺： 1 / 30
 作成日： 2020年7月27日
 担当アドバイザー：

縮尺：A3サイズ等倍