

ホーロー洗面化粧台 御見積書

御名前 北陸-新高岡SR SU11 様

業者 様

商品名 ELEENA エリーナ

作成日 2024年4月30日
プラン番号 1611C-2310-0270T
現場番号 C3330982

タカラスタANDARD株式会社
◆高岡営業所
富山県高岡市京田459番
TEL 0766-22-7600 / FAX 0766-26-1321

◆高岡ショールーム
TEL 0766-22-8677 / FAX 0766-26-1320

商品
御見積金額 **¥670,000** (税込 ¥737,000)

()内の価格は税込価格<税率10%>を表示しています。

【参考】別途 商品組付費 **¥62,000** (税込 ¥68,200)

- ※ 商品御見積金額には商品組付費は含まれておりません。
- ※ 商品組付費には配送・搬入・商品組付等の費用を含んでいます。
- ※ 商品組付費は現場の状況により変動する事があります。
又、給水・給湯・ガス・ダクト・電気等の接続工事は含まれておりません。

◆ 御見積仕様

《洗面化粧台》

| | |
|--------------|------------------------------|
| 洗面本体サイズ | 150cm |
| カウンター高さ | 80cm |
| 扉カラー | コンクリートターク・引手ブラック |
| カウンター カラー | クォーツストーン・フラットカウンター ブランソルベ |
| ミラー | 1面鏡+フェイスクリアミラー |
| 水栓① | ホース引出式泡沫水栓 |
| カラー① | クロムメッキタイプ |
| 水栓② | - |
| カラー② | - |
| ガス種 | 未定 |
| 周波数 | 60Hz |

◆ 御確認事項

| 担当営業 | 担当アドバイザー | プラン作成者 |
|------|----------|--------|
| | | |

◆ 備考

| | |
|--|--|
| | |
|--|--|

御名前 北陸-新高岡SR SU11

様

| | | | | | |
|------|----------|-------|------------------|-----|-----------|
| 現場番号 | C3330982 | プラン番号 | 1611C-2310-0270T | 作成日 | 2024/4/30 |
|------|----------|-------|------------------|-----|-----------|

御見積明細 洗面化粧台

| NO | 商品名 | 仕様 | 品番 | 数量 | 単価 | 金額 |
|---------|--------------|--------------------------|-----------------------|----|---------|----------|
| 1 | ミラー | フェイスクリアミラー3面鏡、コートあり | SEM-075M3AHYTA-1 | 1 | 127,500 | 127,500 |
| 2 | ミラー | 1面鏡、コートなし(フィラー対応用) | SFM-076M1NHNNNA-1 | 1 | 20,000 | 20,000 |
| 3 | ミドルミラー | | SFW-151BN(A--)-1 | 1 | 16,000 | 16,000 |
| 4 | 手元照明 | 60・75・90・100・120間口用 | SENLED-350MCH(1) | 1 | 7,500 | 7,500 |
| 5 | カウンタートップ | 片寄せボウルタイプ・クォーツストーンカウンター | C-EGAS150OLA(EH-2 | 1 | 159,200 | 159,200 |
| 6 | ボウルキャビネット | 2段スライドタイプ(フロートタイプ) | S-EGXX090HCX(EJCKBX-3 | 1 | 154,000 | 154,000 |
| 7 | 片寄せボウルユニット | | S-EASD060XCXCEJCKB-2 | 1 | 75,000 | 75,000 |
| 8 | 片寄せボウルユニット用脚 | 高さ80cm用 | DU-B 80(K) | 1 | 8,600 | 8,600 |
| 9 | 水栓 | エコタイプホース引出式泡沫水栓、クロムメッキ | K47532EJ-RJ-TN | 1 | 25,500 | 25,500 |
| 10 | エンドカバー | 片寄せボウルユニット用 | SEC-DPA (EJC) | 1 | 13,500 | 13,500 |
| 11 | 片寄せボウルチェア | | DXチェア-B(K) | 1 | 41,500 | 41,500 |
| 12 | 見切り対応フィラー | 洗面下台、ミラー用 | ミキリSE10N-1 | 1 | 2,800 | 2,800 |
| 13 | 施工キット | 1面鏡・ミラーパネル・ミドルミラー・洗面パネル用 | SCUセコウキット | 2 | 1,600 | 3,200 |
| 14 | 間仕切り名人 | Hタイプ | MGマジキリJ HL 1 | 2 | 3,400 | 6,800 |
| 15 | 間仕切り名人 | Sタイプ | MGマジキリJ SL 1 | 1 | 1,800 | 1,800 |
| 16 | かくせるラック | 間口60cm用 | Stビラウラ60B | 1 | 7,100 | 7,100 |
| 洗面化粧台合計 | | | | 18 | | ¥670,000 |
| 商品総合計 | | | | 18 | | ¥670,000 |

※ 御見積明細の価格には消費税は含まれておりません。別途消費税が必要となります。

《参考》別途 商品組付費

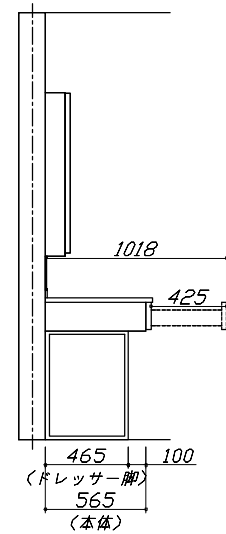
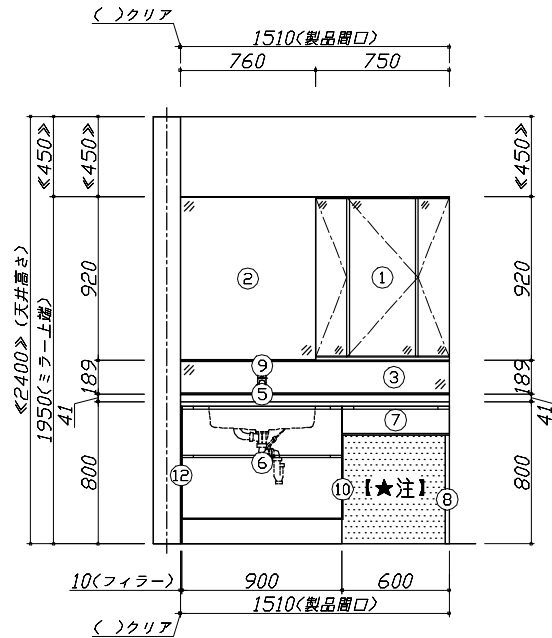
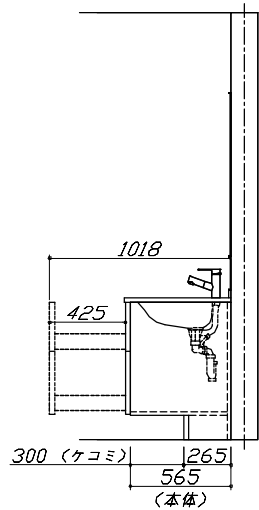
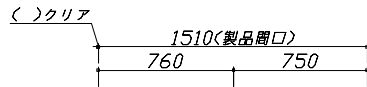
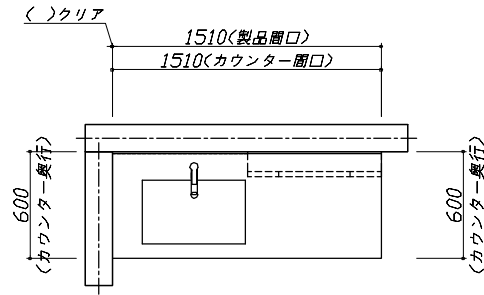
洗面化粧台商品組付費

¥62,000 (税込 ¥68,200)

※ 商品組付費は現場の状況により変動する事があります。又、給水・給湯・ガス・ダクト・電気等の接続工事は含まれておりません。

()内の価格は税込価格<税率10%>を表示しています。

- 必ずご確認ください。
 - ・天井高さとの製品の高さを十分にご確認ください。
 - ・《 》内寸法は参考寸法です。
- 表示記号について
 - ・SP: 洗面パネル
- ドレッサーの【★注】部はオープンのため、壁面が見えます。



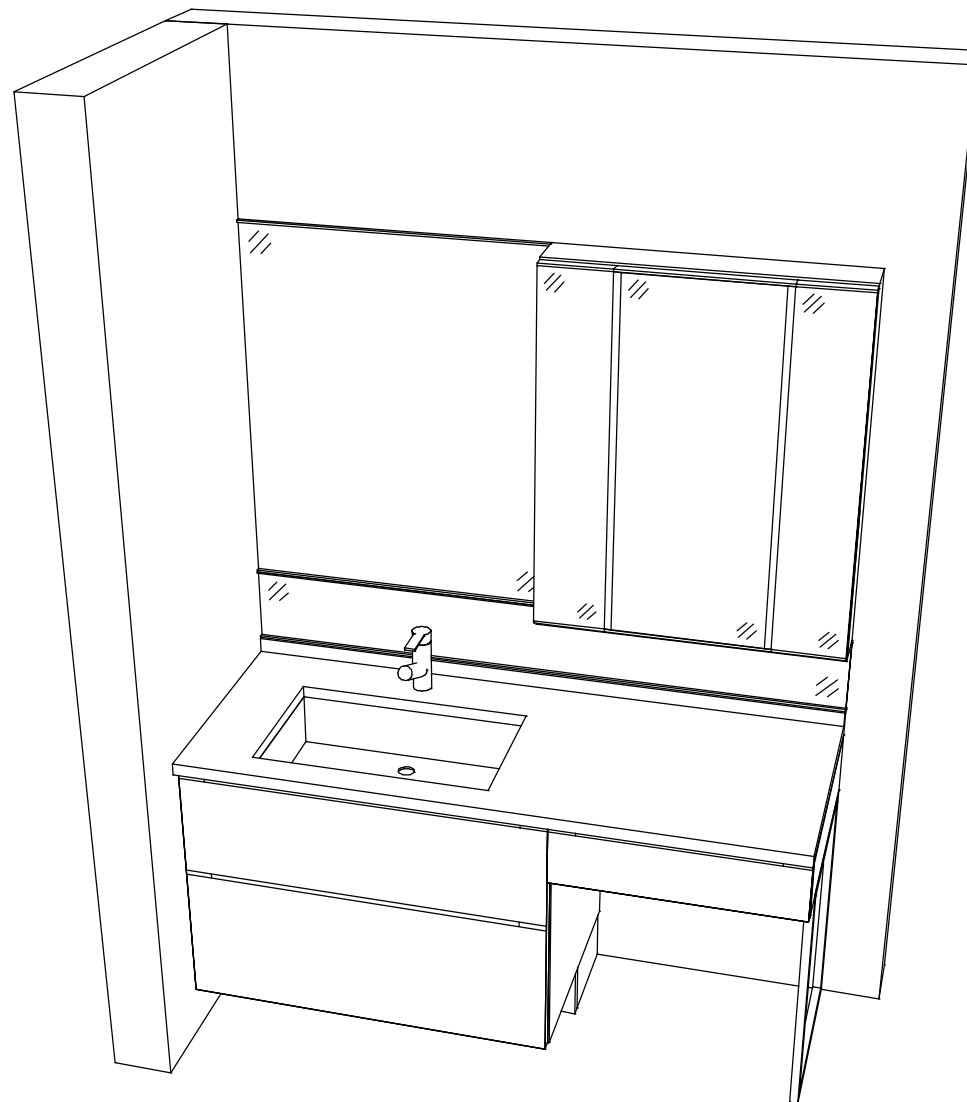
Takara standard
タカラスタンダード株式会社

現場名称: 北陸-新高岡SR SU11株邸
現場番号: C3330982
高岡営業所

ホーロー洗面化粧台 ELEEENA エリーナ
プラン番号: 1611C-2310-0270T
担当営業 :

姿図 1 縮尺: 1 / 30
作成日: 2024年4月30日
担当アドバイザー:

縮尺: A3サイズ等倍



Takara standard
 タカスタンダード株式会社

現場名称：北陸-新高岡SR SU11棟邸
 現場番号：C3330982
 高岡営業所

ホーロー洗面化粧台 ELEENA エリーナ
 プラン番号：1611C-2310-0270T
 担当営業：

姿図 2
 縮尺：1 / 30
 作成日：2024年4月30日
 担当アドバイザー：

縮尺：A3サイズ等倍