

# ホーロー洗面化粧台 御見積書

御名前 北陸・新高岡SR SU1 様

業者 様

商品名 FAMILIE ファミーユ

作成日 2022年4月8日  
プラン番号 1611C-2204-0110T  
現場番号 C3329458

タカスタンダード株式会社  
高岡営業所  
富山県高岡市京田459番  
TEL 0766-22-7600 / FAX 0766-26-1321

商品  
御見積金額 **¥300,300 (税込 ¥330,330)**

高岡ショールーム  
TEL 0766-22-8677 / FAX 0766-26-1320

( )内の価格は税込価格<税率10%>を表示しています。

**(参考) 別途 商品組付費 ¥46,000 (税込 ¥50,600)**

商品御見積金額には商品組付費は含まれておりません。  
商品組付費は現場の状況により変動する事があります。  
又、給水・給湯・ガス・ダクト・電気等の接続工事は含まれておりません。

担当営業	担当アドバイザー	プラン作成者
高岡SR	高岡SR	高岡SR

備考

## 御見積仕様

(洗面化粧台)

洗面本体サイズ	75cm
カウンター高さ	80cm
扉カラー	ウォルナットグレージュ
カウンター	人造大理石・ハイバックカウンター
カラー	クリスタルホワイト
ミラー	3面鏡
水栓	シングルレバー式シャワー水栓
カラー	クロムメッキタイプ
ガス種	未定
周波数	60Hz

## 御確認事項

御見積りの商品は受注生産品の為、納期は約2週間程度いただきます。  
納入後、訪問による取扱説明が必要な場合は別途費用 ¥10,000にて承ります。  
商品の仕様・価格等は予告なく変更する事があります。ご購入の際には、弊社支店  
営業所等へお問い合わせ、またはカタログにてよく御確認下さるようお願い致します。  
この御見積書の有効期間は30日間です。

No.\*

御名前 北陸・新高岡SR SU1

様

現場番号	C3329458	プラン番号	1611C-2204-0110T	作成日	2022/4/8
------	----------	-------	------------------	-----	----------

## 御見積明細 洗面化粧台

NO	商品名	仕様	品番	数量	単価	金額
1	洗面下台	扉(引出し付)タイプ	S-YAR $\epsilon$ 075HXA(YWV)ル-3	1	96,500	96,500
2	水栓	Eコタイプシングルレバー式シャワー水栓、クromメッキ	FSL140KTK	1	21,000	21,000
3	ミラー	3面鏡(LED仕様)、コートあり	SIM-075M3AHYEA-2	1	31,000	31,000
4	洗面ルームヒーター		S-YRTW075XCX(YWV)-3D	1	58,700	58,700
5	トールユニット下台	3段引出しタイプ	S-YTDY030XLXGYWV)-1	1	53,500	53,500
6	トールユニット上台		S-YUTY030XLX(YWV)-2D	1	12,000	12,000
7	台輪	トールユニット用	S-DB30W-80(N)	1	2,500	2,500
8	エンドパネル	トールユニット上台用	SEP-TU (YWV)-2	1	6,000	6,000
9	エンドパネル	トールユニット下台用	SEP-TD (YWV)-2	1	18,000	18,000
10	どこでもラック(スクエアタイプ)	タオルハンガーS、ホワイト	MGSK タオルハンガー-S (W)	1	1,100	1,100
洗面化粧台合計				10		¥300,300

商品総合計	10	¥300,300
-------	----	----------

御見積明細の価格には消費税は含まれておりません。別途消費税が必要となります。

## (参考) 別途 商品組付費

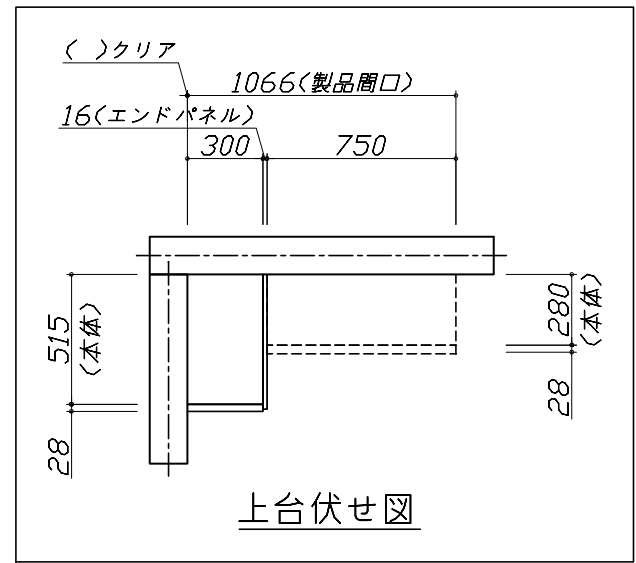
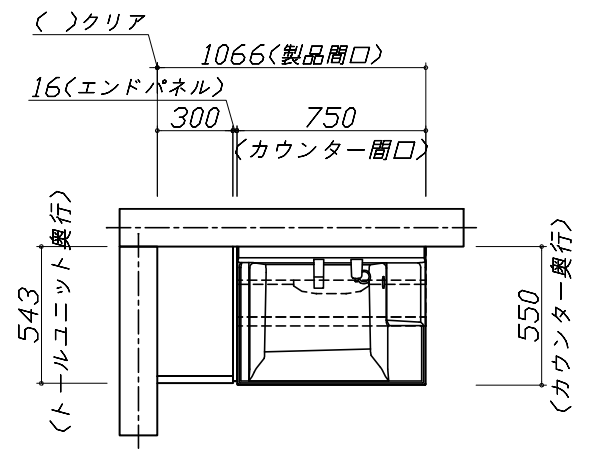
洗面化粧台商品組付費

¥46,000 ( 税込 ¥50,600 )

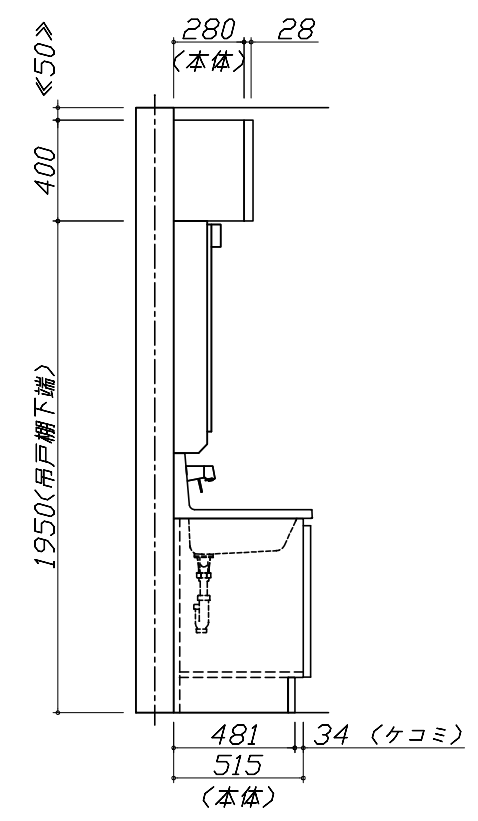
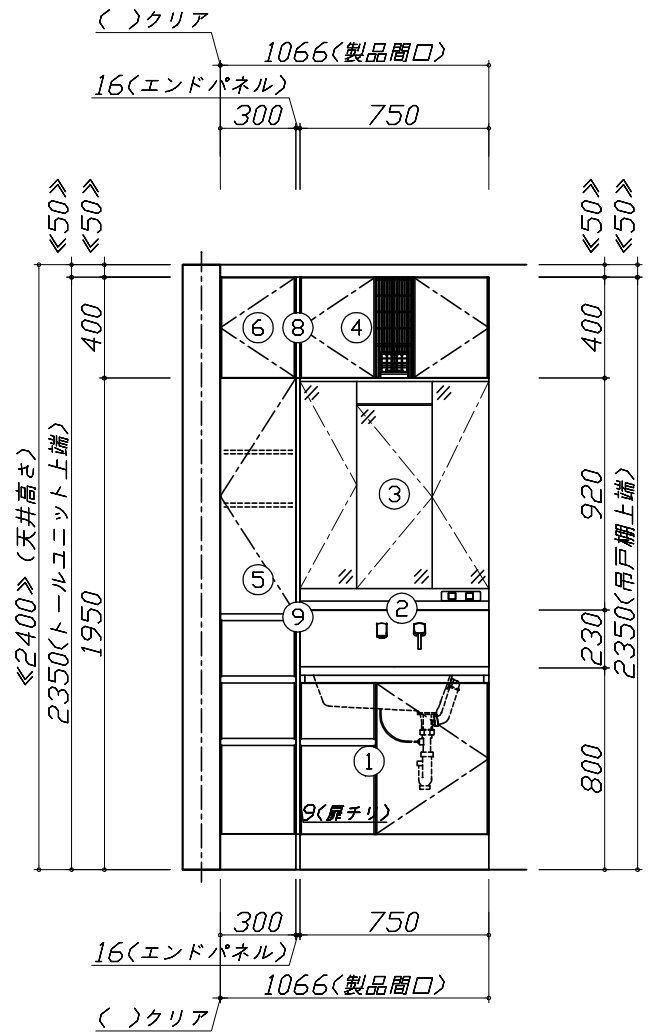
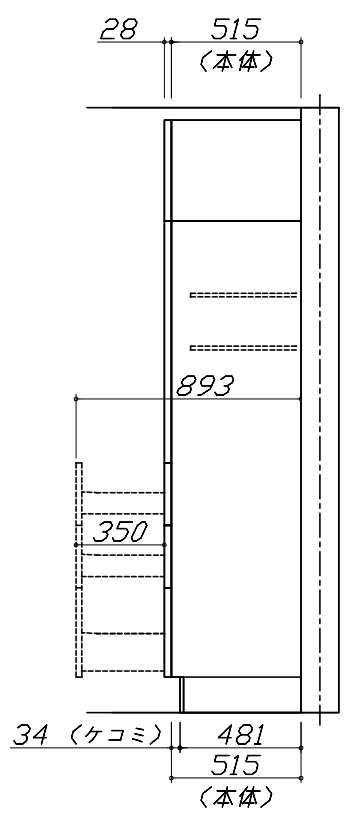
商品組付費は現場の状況により変動する事があります。又、給水・給湯・ガス・ダクト・電気等の接続工事は含まれておりません。

( )内の価格は税込価格 &lt; 税率10% &gt; を表示しています。

■必ずご確認ください。  
 ・天井高さと製品の総高さを十分にご確認ください。  
 ・《 》内寸法は参考寸法です。  
 ■表示記号について  
 ・SP：洗面パネル



上台伏せ図



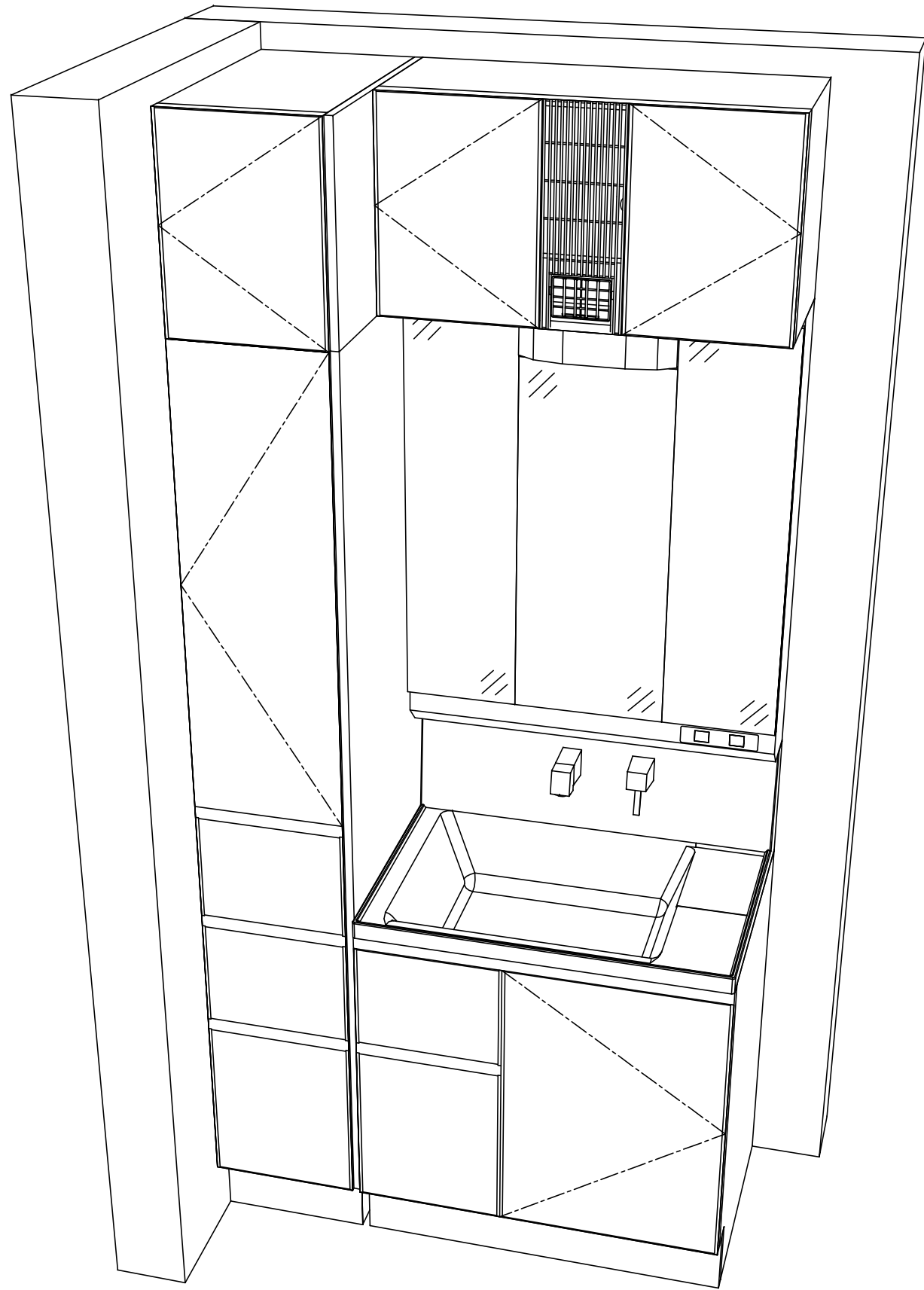
Takara standard  
 タカラスタンダード株式会社

現場名称： 北陸・新高岡SR SU1様邸  
 現場番号： C3329458  
 高岡営業所

ホーロー洗面化粧台 FAMILIE ファミュー  
 プラン番号： 1611C-2204-0110T  
 担当営業： 高岡SR

姿図 1 縮尺： 1 / 30  
 作成日： 2022年4月8日  
 担当アドバイザー： 高岡SR

縮尺：A3サイズ等倍



Takara standard  
 タカラスタンダード株式会社

現場名称： 北陸・新高岡SR SU1様邸  
 現場番号： C3329458  
 高岡営業所

ホーロー洗面化粧台 FAMILIE ファミュー  
 プラン番号： 1611C-2204-0110T  
 担当営業： 高岡SR

姿図 2 縮尺： 1 / 30  
 作成日： 2022年4月8日  
 担当アドバイザー： 高岡SR

縮尺：A3サイズ等倍