

ぴったりサイズ木製洗面化粧台 御見積書

御名前 北陸-新高岡SR SU10 様

業者 様

商品名 REJUST リジャスト

作成日 2023年10月31日
プラン番号 1611C-2310-0269T
現場番号 C3331235

タカラスタANDARD株式会社
◆高岡営業所
富山県高岡市京田459番
TEL 0766-22-7600 / FAX 0766-26-1321

◆高岡ショールーム
TEL 0766-22-8677 / FAX 0766-26-1320

商品
御見積金額 **¥192,100** (税込 ¥211,310)

()内の価格は税込価格<税率10%>を表示しています。

《参考》別途 商品組付費 **¥56,000** (税込 ¥61,600)

- ※ 商品御見積金額には商品組付費は含まれておりません。
- ※ 商品組付費には配送・搬入・商品組付等の費用を含んでいます。
- ※ 商品組付費は現場の状況により変動する事があります。
又、給水・給湯・ガス・ダクト・電気等の接続工事は含まれておりません。

◆ 御見積仕様

《洗面化粧台》

洗面本体サイズ 75cm

ボウル面高さ 80cm

扉カラー ナチュラル

引手 レール引手(シルバー)

カウンター 人大フラットカウンター

カラー クリスタルホワイト

ミラー 1面鏡・鏡裏収納付き

水栓 シングルレバー式シャワー水栓

カラー クロムメッキタイプ

ガス種 未定

周波数 60Hz

◆ 御確認事項

担当営業	担当アドバイザー	プラン作成者

◆ 備考

--	--

御名前 北陸-新高岡SR SU10

様

現場番号	C3331235	プラン番号	1611C-2310-0269T	作成日	2023/10/31
------	----------	-------	------------------	-----	------------

御見積明細 洗面化粧台

NO	商品名	仕様	品番	数量	単価	金額
1	洗面下台	扉(引出し付)タイプ	S-WAXX075HXX(APF-AX-2	1	35,400	35,400
2	カウンター		C-WNEP075-CE(AL-1	1	38,500	38,500
3	水栓	エコタイプシングルレバー式シャワー水栓、クロムメッキ	KM8207TETK	1	25,500	25,500
4	洗面ルームヒーター		EDR-751	1	57,900	57,900
5	ミラー	1面鏡(鏡裏収納付き)(LED仕様)、コートあり	SIM-075M1AHYEA-2	1	27,100	27,100
6	ミラーパネル	ホワイト	SCW-075DN(ASW)-1	1	5,200	5,200
7	施工キット	ミラーパネル・洗面パネル用	SCUセコキット	1	1,600	1,600
8	ストラップ		ストラップA(Y)	1	900	900
洗面化粧台合計				8		¥192,100
商品総合計				8		¥192,100

※ 御見積明細の価格には消費税は含まれておりません。別途消費税が必要となります。

《参考》別途 商品組付費

洗面化粧台商品組付費

¥56,000 (税込 ¥61,600)

※ 商品組付費は現場の状況により変動する事があります。又、給水・給湯・ガス・ダクト・電気等の接続工事は含まれておりません。

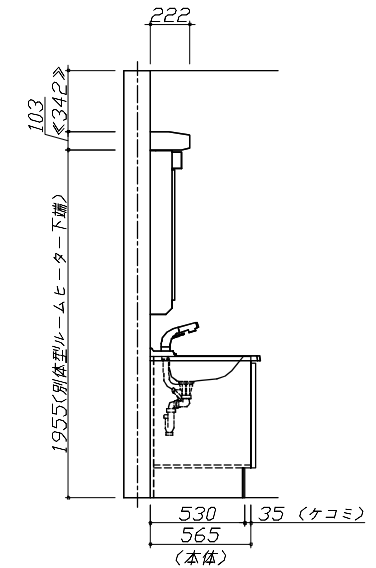
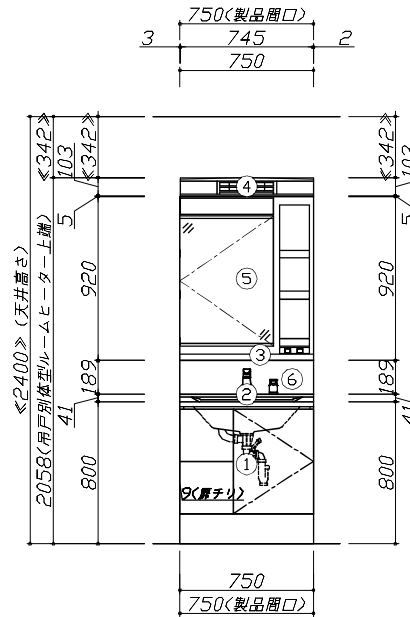
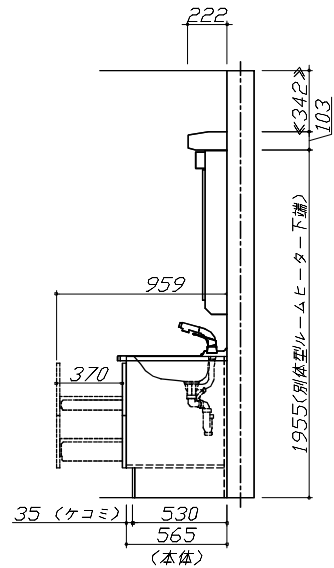
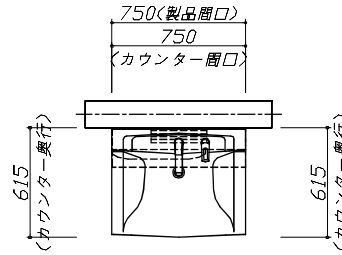
()内の価格は税込価格<税率10%>を表示しています。

■必ずご確認ください。

- ・天井高さとの製品の総高さを十分にご確認ください。
- ・《 》内寸法は参考寸法です。
- ・吊戸別体型ルームヒーターを設置する場合、吸気スペース及び可燃物との離隔距離確保のためミラー天面より200mm以上の空間があることを確認してください。

■表示記号について

- ・SP: 洗面パネル



Takara standard
タカラスタンダード株式会社

現場名称: 北陸-新高岡SR SU10様邸

現場番号: C3331235

高岡営業所

ぴったりサイズ'木製洗面化粧台 REJUST リジャスト

プラン番号: 1611C-2310-0269T

担当営業 :

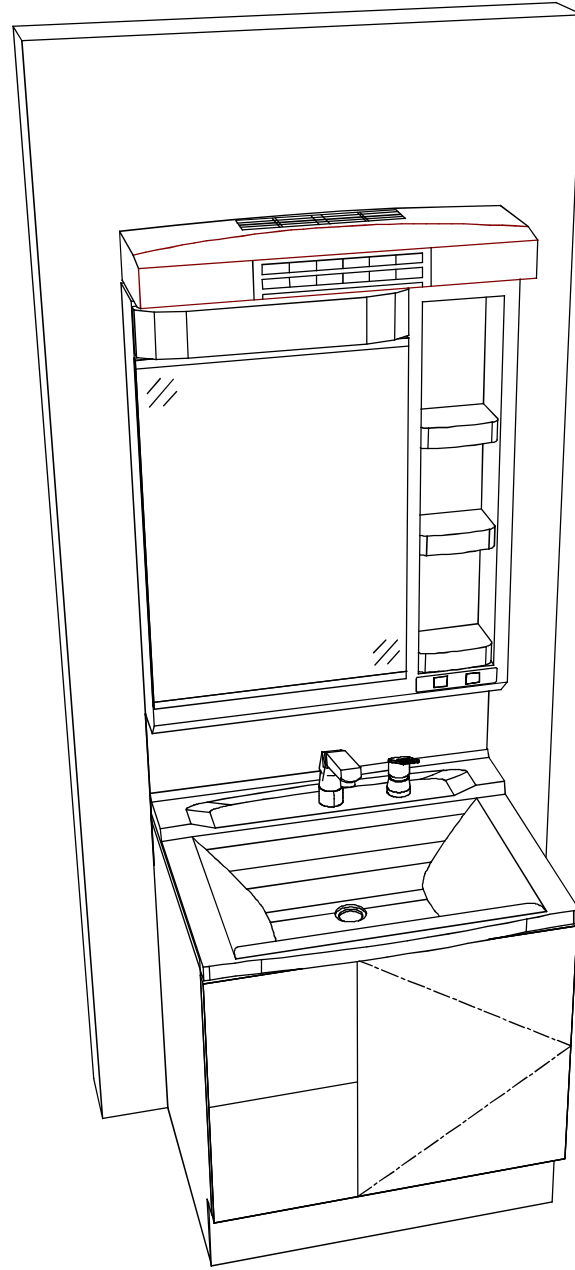
姿図 1

作成日: 2023年10月31日

担当アドバイザー:

縮尺: 1 / 30

縮尺: A3サイズ等倍



Takara standard
タカラスタンダード株式会社

現場名称： 北陸-新高岡SR SU10様邸

現場番号： C3331235

高岡営業所

ぴったりサイズ'木製洗面化粧台 REJUST リジャスト

プラン番号： 1611C-2310-0269T

担当営業：

姿図 2

作成日： 2023年10月31日

担当アドバイザー：

縮尺： 1 / 30

縮尺：A3サイズ等倍