

ホーロー洗面化粧台 御見積書

御名前 北陸-新高岡SR SU2 様

業者 様

商品名 ELEENA エリーナ

作成日 2023年10月31日
プラン番号 1611C-2310-0261T
現場番号 C3329533

タカラスタANDARD株式会社
◆高岡営業所
富山県高岡市京田459番
TEL 0766-22-7600 / FAX 0766-26-1321

◆高岡ショールーム
TEL 0766-22-8677 / FAX 0766-26-1320

商品
御見積金額 **¥382,800** (税込 ¥421,080)

()内の価格は税込価格<税率10%>を表示しています。

《参考》別途 商品組付費 **¥72,000** (税込 ¥79,200)

- ※ 商品御見積金額には商品組付費は含まれておりません。
- ※ 商品組付費には配送・搬入・商品組付等の費用を含んでいます。
- ※ 商品組付費は現場の状況により変動する事があります。
又、給水・給湯・ガス・ダクト・電気等の接続工事は含まれておりません。

◆ 御見積仕様

《洗面化粧台》

洗面本体サイズ	75cm
カウンター高さ	80cm
扉カラー	シルキーウッドページュ・引手シルバー
カウンター カラー	人造大理石・ハイバックカウンター ファインホホワイト
ミラー	3面鏡
水栓①	シングルレバー式シャワー水栓
カラー①	クロムメッキタイプ
水栓②	-
カラー②	-
ガス種	未定
周波数	60Hz

◆ 御確認事項

担当営業	担当アドバイザー	プラン作成者

◆ 備考

--	--

御名前 北陸-新高岡SR SU2

様

現場番号	C3329533	プラン番号	1611C-2310-0261T	作成日	2023/10/31
------	----------	-------	------------------	-----	------------

御見積明細 洗面化粧台

NO	商品名	仕様	品番	数量	単価	金額
1	ミラー	スタイリッシュ3面鏡(LED仕様)	SCM-075M3AHYEA-2	1	70,000	70,000
2	カウンタートップ	センターボウル・ハイバックカウンター	C-EKHセ075DCA(EH-2	1	74,500	74,500
3	ボウルキャビネット	2段スライドタイプ	S-EEXX075HCX(ECVHBX-3	1	114,000	114,000
4	水栓	エコタイプシングルレバー式シャワー水栓、クロムメッキ	FSL140KTK	1	24,000	24,000
5	ウォールキャビネット		S-EWTW075XCX(ECVHB-3	1	45,500	45,500
6	見切り対応フィラー	ウォールキャビネット用	ミキリSW10N	2	1,000	2,000
7	見切り対応フィラー	洗面下台(ハイバックカウンター)用、ミラー用	ミキリSE10HB(H)N-2	2	2,800	5,600
8	ホーロー洗面パネル	深型タイプ高さ235cm用・グレイホワイト	PSP-YDTA (TG	2	15,500	31,000
9	エッジセット		SPエッジセットJ (PG)-2	2	1,500	3,000
10	施工キット		SPHセコウキット	2	4,300	8,600
11	間仕切り名人	Hタイプ	MGマジキリJ HL 1	1	3,400	3,400
12	木口テープ		コグチテープ33X2200(TW)	1	1,200	1,200
洗面化粧台合計				17		¥382,800
商品総合計				17		¥382,800

※ 御見積明細の価格には消費税は含まれておりません。別途消費税が必要となります。

《参考》別途 商品組付費

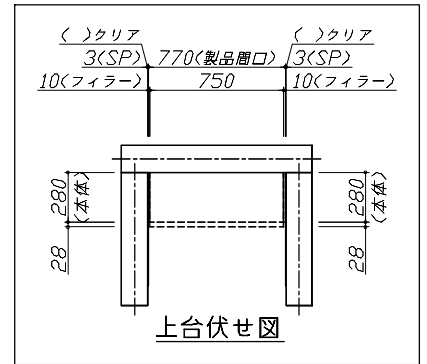
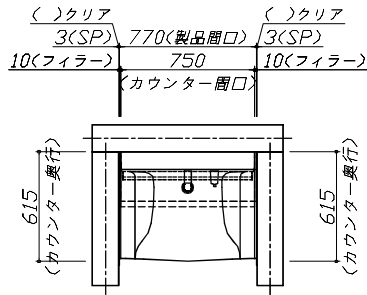
洗面化粧台商品組付費

¥72,000 (税込 ¥79,200)

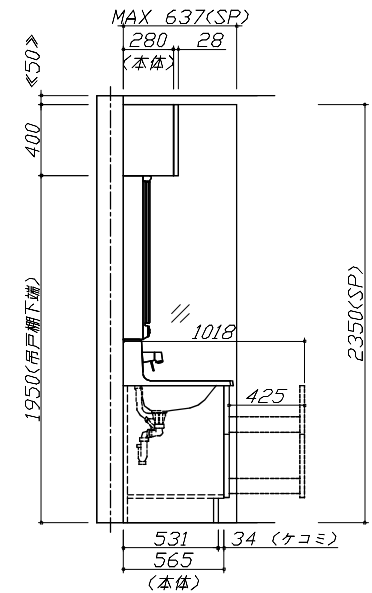
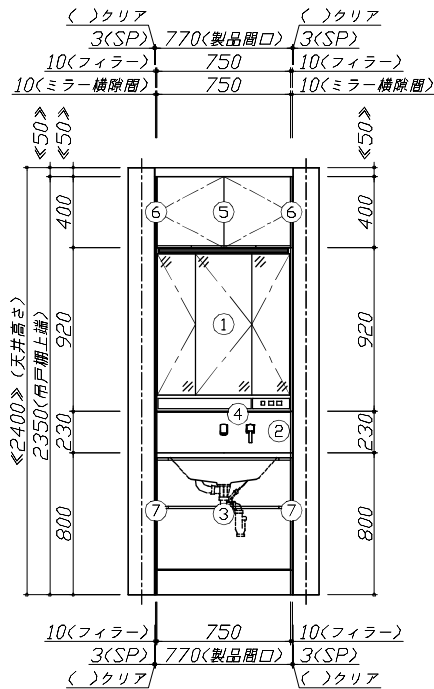
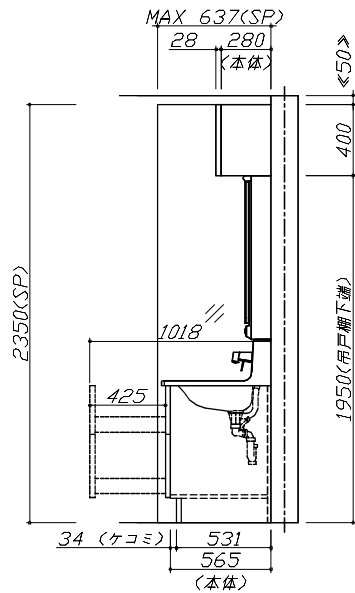
※ 商品組付費は現場の状況により変動する事があります。又、給水・給湯・ガス・ダクト・電気等の接続工事は含まれておりません。

()内の価格は税込価格<税率10%>を表示しています。

- 必ずご確認ください。
- ・天井高さとの製品の総高さを十分にご確認ください。
 - ・《 》内寸法は参考寸法です。
- 表示記号について
- ・SP：洗面パネル



上台伏せ図



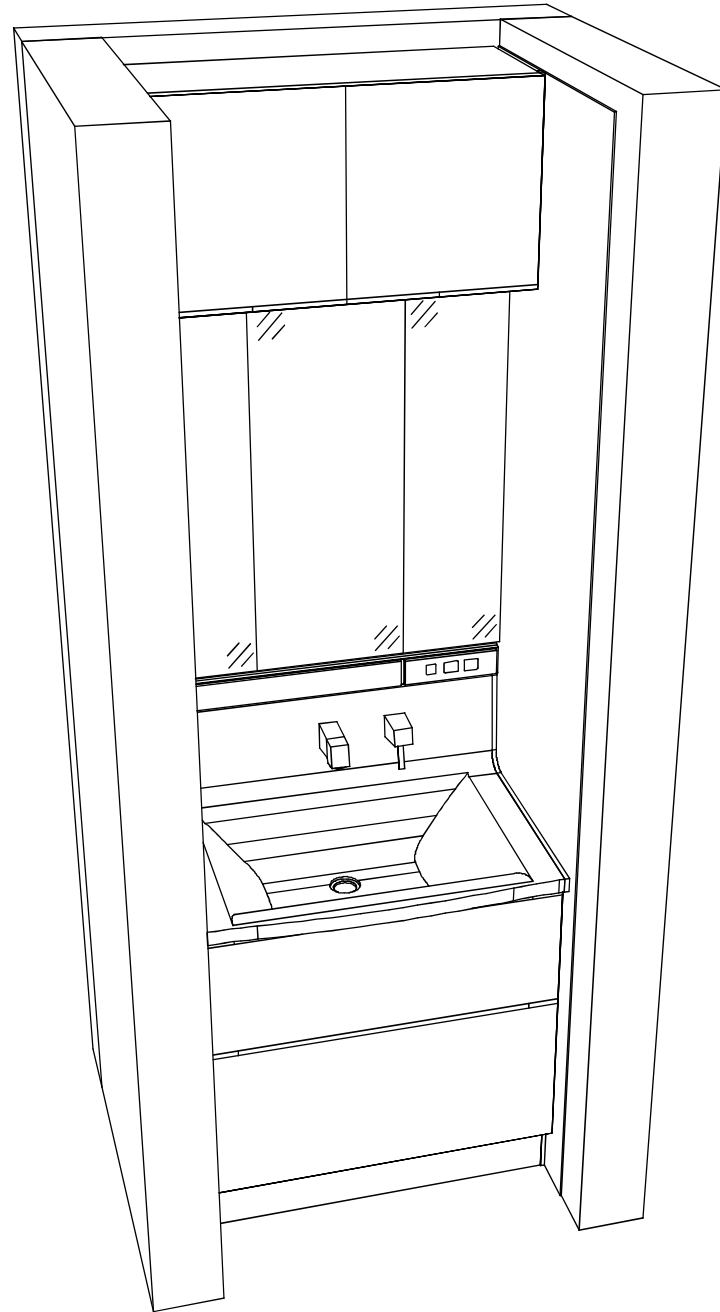
Takara standard
タカスタンダード株式会社

現場名称： 北陸-新高岡SR SU2様邸
現場番号： C3329533
高岡営業所

ホーロー洗面化粧台 ELEEENA エリーナ
プラン番号： 1611C-2310-0261T
担当営業：

姿図 1 縮尺： 1 / 30
作成日： 2023年10月31日
担当アドバイザー：

縮尺：A3サイズ等倍



Takara standard
 タカラスタンダード株式会社

現場名称：北陸-新高岡SR SU2様邸

現場番号：C3329533

高岡営業所

ホーロー洗面化粧台 ELEENA エリーナ

プラン番号：1611C-2310-0261T

担当営業：

姿図 2

作成日：2023年10月31日

担当アドバイザー：

縮尺：1 / 30

縮尺：A3サイズ等倍