

ホーロー洗面化粧台 御見積書

御名前 新高岡SR SU4 様

業者 様

商品名 ONDINE オンディーヌ

作成日 2020年7月28日
プラン番号 1611C-2007-0333T
現場番号 A7908554

タカスタンダード株式会社
高岡営業所
富山県高岡市京田459番
TEL 0766-22-7600 / FAX 0766-26-1321

商品
御見積金額 **¥189,300 (税込 ¥208,230)**

()内の価格は税込価格<税率10%>を表示しています。

(参考) 別途 商品組付費 ¥56,000 (税込 ¥61,600)

商品御見積金額には商品組付費は含まれておりません。
商品組付費は現場の状況により変動する事があります。
又、給水・給湯・ガス・ダクト・電気等の接続工事は含まれておりません。

高岡ショールーム
TEL 0766-22-8677 / FAX 0766-26-1320

担当営業	担当アドバイザー	プラン作成者

備考

御見積仕様

(洗面化粧台)

洗面本体サイズ	75cm
ボウル面高さ	80cm
扉カラー	ウッディ-ミディアム
ボウル	ハイバックタイプ
カラー	ホワイト
ミラー	3面鏡
水栓	シングルレバー式シャワー水栓
カラー	ホワイトタイプ
ガス種	未定
周波数	60Hz

御確認事項

商品の仕様・価格等は予告なく変更する事があります。ご購入の際には、弊社支店営業所等へお問い合わせ、またはカタログにてよく御確認下さるようお願い致します。
組立工事費には給水・給湯・ガス・ダクト・電気等の接続工事は含まれておりません。
この御見積書の有効期間は30日間です。

No.*

御名前 新高岡SR SU4

様

現場番号	A7908554	プラン番号	1611C-2007-0333T	作成日	2020/7/28
------	----------	-------	------------------	-----	-----------

御見積明細 洗面化粧台

NO	商品名	仕様	品番	数量	単価	金額
1	洗面下台	2段スライドタイプ	S-UEK3075HXA(UEU LA-1	1	81,900	81,900
2	水栓	Eコタイプシングルレバー式シャワー水栓、ホワイト	KXS370WE-T	1	19,000	19,000
3	ミラー	3面鏡(LED仕様)、コートあり	SIM-075M3AHYEA-2	1	29,600	29,600
4	ウォールキャビネット		S-UWTW075XCX(UEU L-3	1	17,000	17,000
5	ホーロー洗面パネル	深型タイプ高さ235cm用・ストーンホワイト	PSP-YDTA (DW	2	11,600	23,200
6	エッジセット		SPエッジセットJ (MW)-2	2	1,500	3,000
7	施工キット		SPHセコキット	2	4,300	8,600
8	間仕切り名人	Hタイプ	MGマジキリJ HC 1(N)	1	3,400	3,400
9	どこでもラック(スクエアタイプ)	タオルハンガーS、チャコールグレー	MGSK タオルハンガー-S (CG	1	1,100	1,100
10	どこでもラック(スクエアタイプ)	歯ブラシ立て、チャコールグレー	MGSU ハブラシ立て (CG	1	2,500	2,500
洗面化粧台合計				13		¥189,300

商品総合計	13	¥189,300
-------	----	----------

御見積明細の価格には消費税は含まれておりません。別途消費税が必要となります。

(参考) 別途 商品組付費

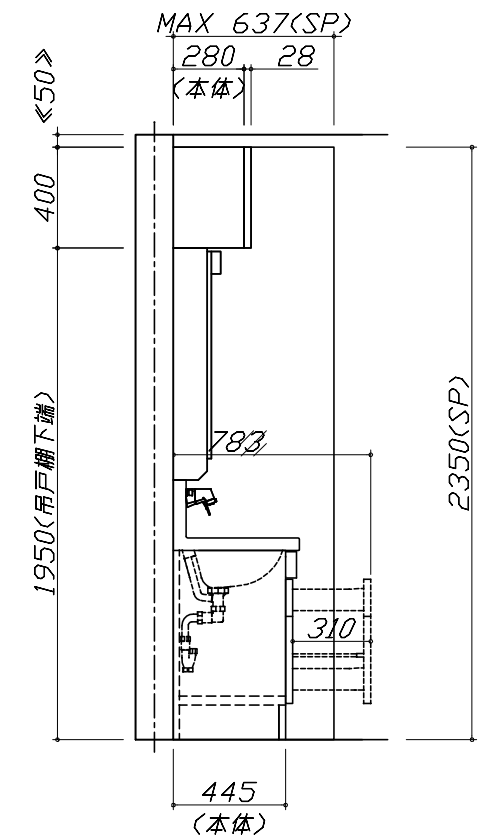
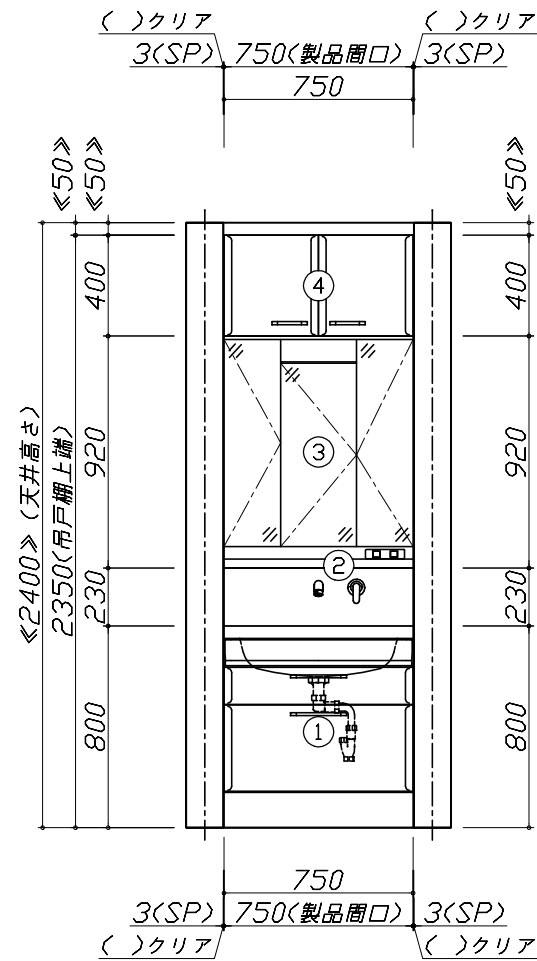
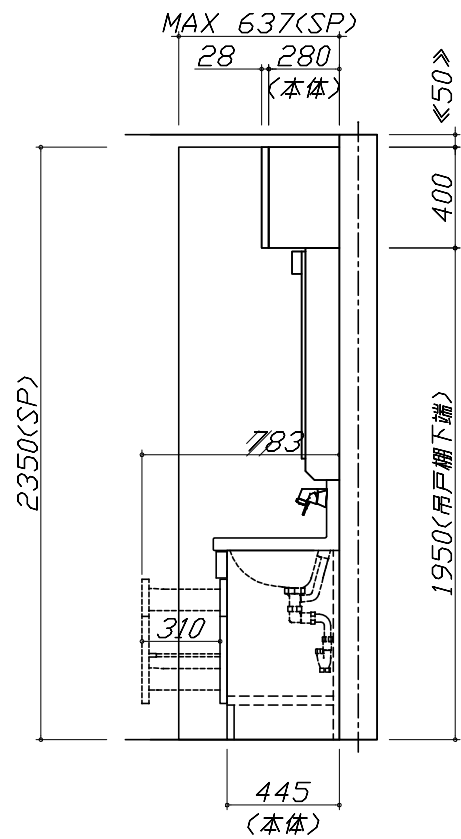
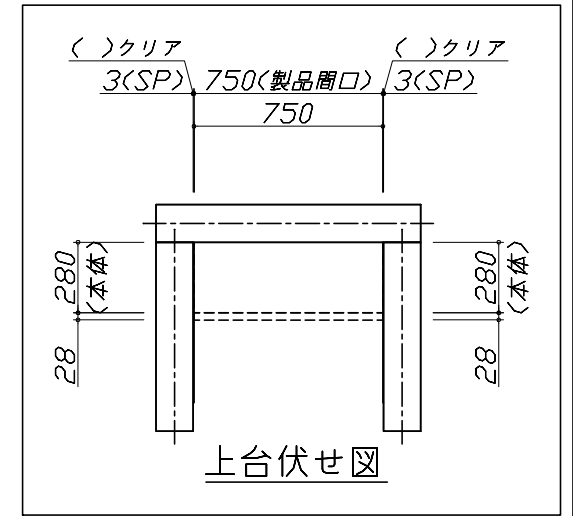
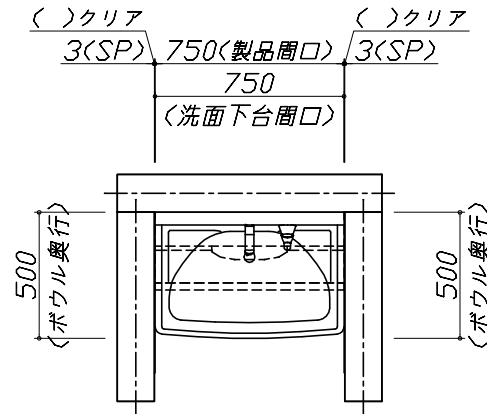
洗面化粧台商品組付費

¥56,000 (税込 ¥61,600)

商品組付費は現場の状況により変動する事があります。又、給水・給湯・ガス・ダクト・電気等の接続工事は含まれておりません。

()内の価格は税込価格 < 税率10% > を表示しています。

- 必ずご確認ください。
 - ・天井高さや製品の総高さを十分にご確認ください。
 - ・《 》内寸法は参考寸法です。
- 表示記号について
 - ・SP：洗面パネル

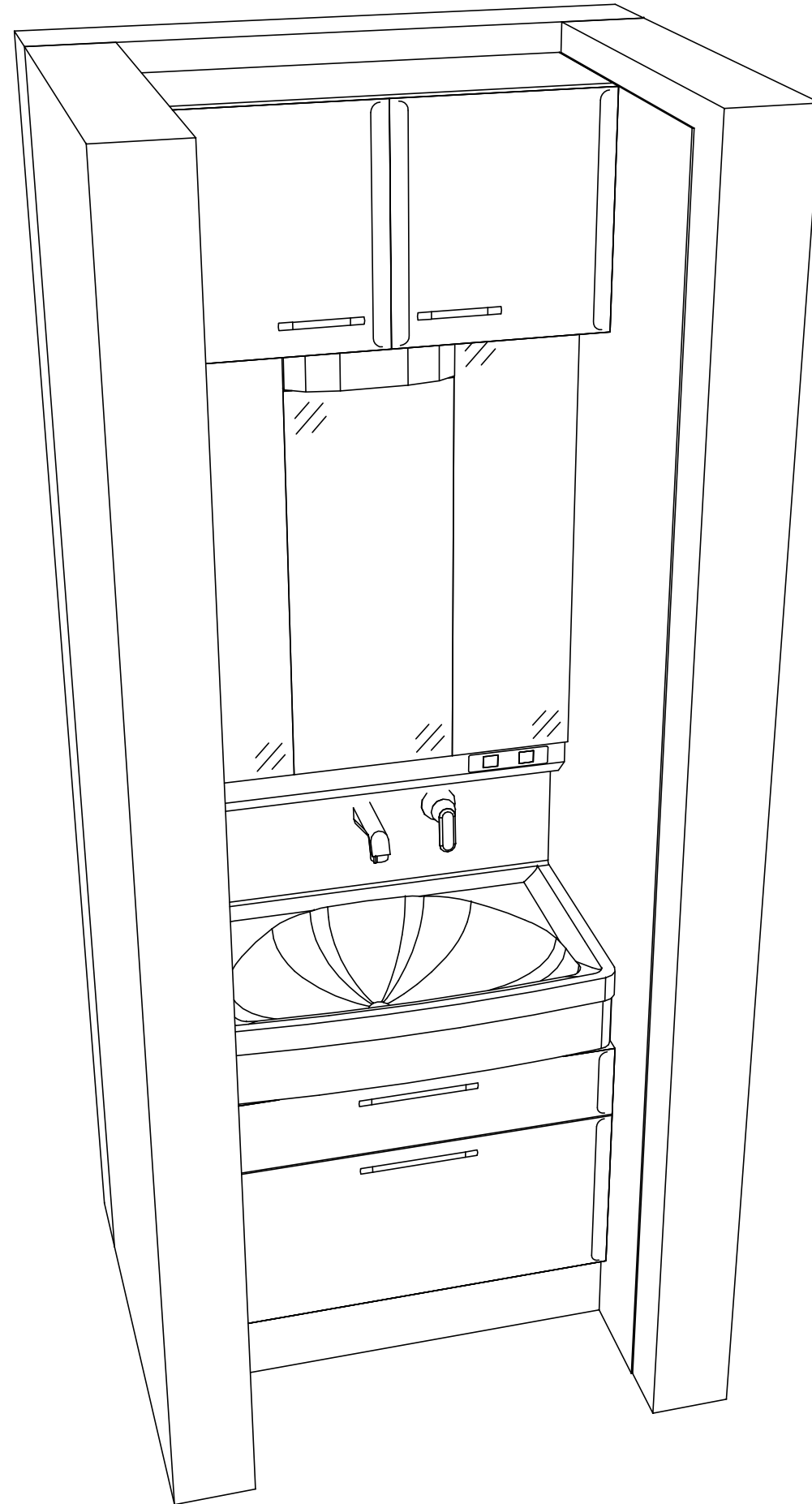


Takara standard
タカラスタンダード株式会社

現場名称：新高岡SR SU4様邸
現場番号：A7908554
高岡営業所

ホーロー洗面化粧台 ONDINE オンディーヌ
プラン番号：1611C-2007-0333T
担当営業：

姿図 1 縮尺：1 / 30
作成日：2020年7月28日
担当アドバイザー：



Takara standard
タカラスタンダード株式会社

現場名称：新高岡SR SU4様邸
現場番号：A7908554
高岡営業所

ホーロー洗面化粧台 ONDINE オンディーヌ
プラン番号：1611C-2007-0333T
担当営業：

姿図 2 縮尺：1 / 30
作成日：2020年7月28日
担当アドバイザー：

縮尺：A3サイズ等倍