

ホーロー洗面化粧台 御見積書

御名前 北陸-新高岡SR SU8 様

業者 様

商品名 FAMILE ファミージュ

作成日 2023年10月31日
プラン番号 1611C-2310-0267T
現場番号 C3331098

タカラスタANDARD株式会社
◆高岡営業所
富山県高岡市京田459番
TEL 0766-22-7600 / FAX 0766-26-1321

◆高岡ショールーム
TEL 0766-22-8677 / FAX 0766-26-1320

商品
御見積金額 **¥354,900** (税込 ¥390,390)

()内の価格は税込価格<税率10%>を表示しています。

《参考》別途 商品組付費 **¥72,000** (税込 ¥79,200)

- ※ 商品御見積金額には商品組付費は含まれておりません。
- ※ 商品組付費には配送・搬入・商品組付等の費用を含んでいます。
- ※ 商品組付費は現場の状況により変動する事があります。
又、給水・給湯・ガス・ダクト・電気等の接続工事は含まれておりません。

◆ 御見積仕様

《洗面化粧台》

洗面本体サイズ	90cm
カウンター高さ	80cm
扉カラー	ミックスウツターク
カウンター	人造大理石・ハイバックカウンター
カラー	クリスタルホワイト
ミラー	3面鏡
水栓	シングルレバー式シャワー水栓
カラー	クロムメッキタイプ
ガス種	未定
周波数	60Hz

◆ 御確認事項

担当営業	担当アドバイザー	プラン作成者

◆ 備考

--	--

御名前 北陸-新高岡SR SU8

様

現場番号	C3331098	プラン番号	1611C-2310-0267T	作成日	2023/10/31
------	----------	-------	------------------	-----	------------

御見積明細 洗面化粧台

NO	商品名	仕様	品番	数量	単価	金額
1	洗面下台	スライド(2段)タイプ・ソフトクローズ	S-YERセ090HCA(YBB)ル-3	1	143,000	143,000
2	そこまでホーローラック		S-DX 90 WP	1	27,000	27,000
3	水栓	エコタイプシングルレバー式シャワー水栓、クロムメッキ	FSL140KTK	1	24,000	24,000
4	ミラー	スタイリッシュ3面鏡(LED仕様)	SCM-090M3AHYEA-2	1	77,800	77,800
5	ウォールキャビネット		S-YWTW090XCX(YBB)-3D	1	25,800	25,800
6	ホーロー洗面パネル	深型タイプ高さ235cm用・グレインペーヅ	PSP-YDTA (TI	2	15,500	31,000
7	エッジセット		SPエッジセットJ (MB)-2	2	1,500	3,000
8	施工キット		SPHセコウキット	2	4,300	8,600
9	間仕切り名人	Hタイプ	MGマジキリJ HS 1	2	3,400	6,800
10	かくせるラック	間口90cm用	STビラウラ90B	1	7,900	7,900
洗面化粧台合計				14		¥354,900

商品総合計	14	¥354,900
-------	----	----------

※ 御見積明細の価格には消費税は含まれておりません。別途消費税が必要となります。

《参考》別途 商品組付費

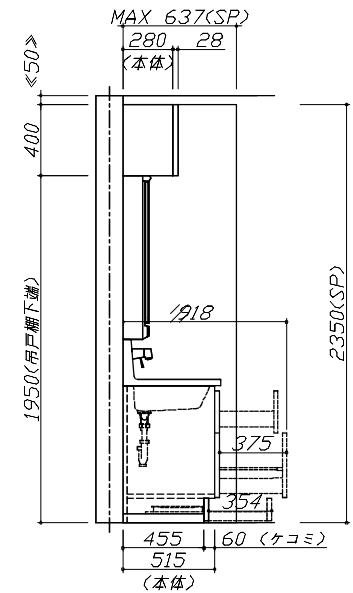
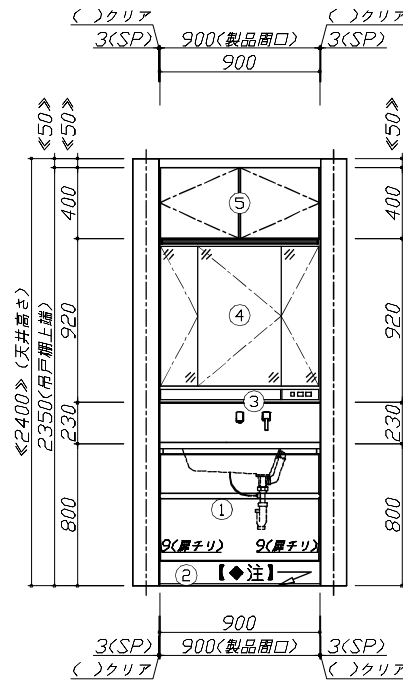
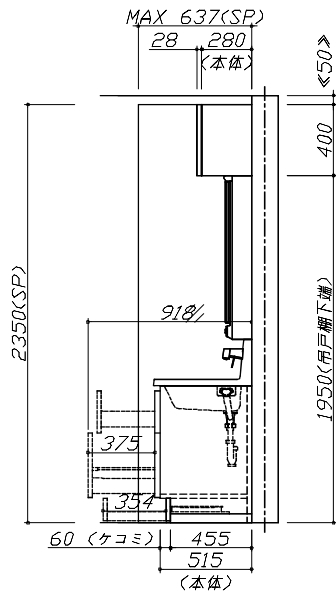
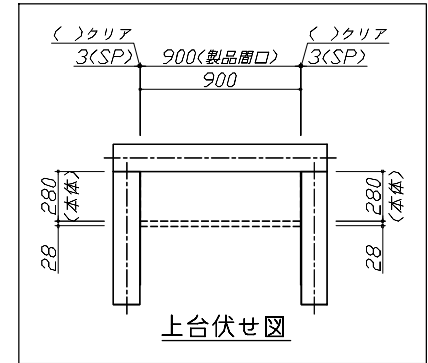
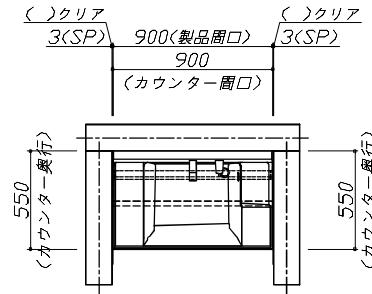
洗面化粧台商品組付費

¥72,000 (税込 ¥79,200)

※ 商品組付費は現場の状況により変動する事があります。又、給水・給湯・ガス・ダクト・電気等の接続工事は含まれておりません。

()内の価格は税込価格<税率10%>を表示しています。

- 必ずご確認ください。
 - ・天井高さとの製品の総高さを十分にご確認ください。
 - ・《 》内寸法は参考寸法です。
- 表示記号について
 - ・SP：洗面パネル
- そこまでホーローラック下の【◆注】部はラック引き出し時に床面が見えます。



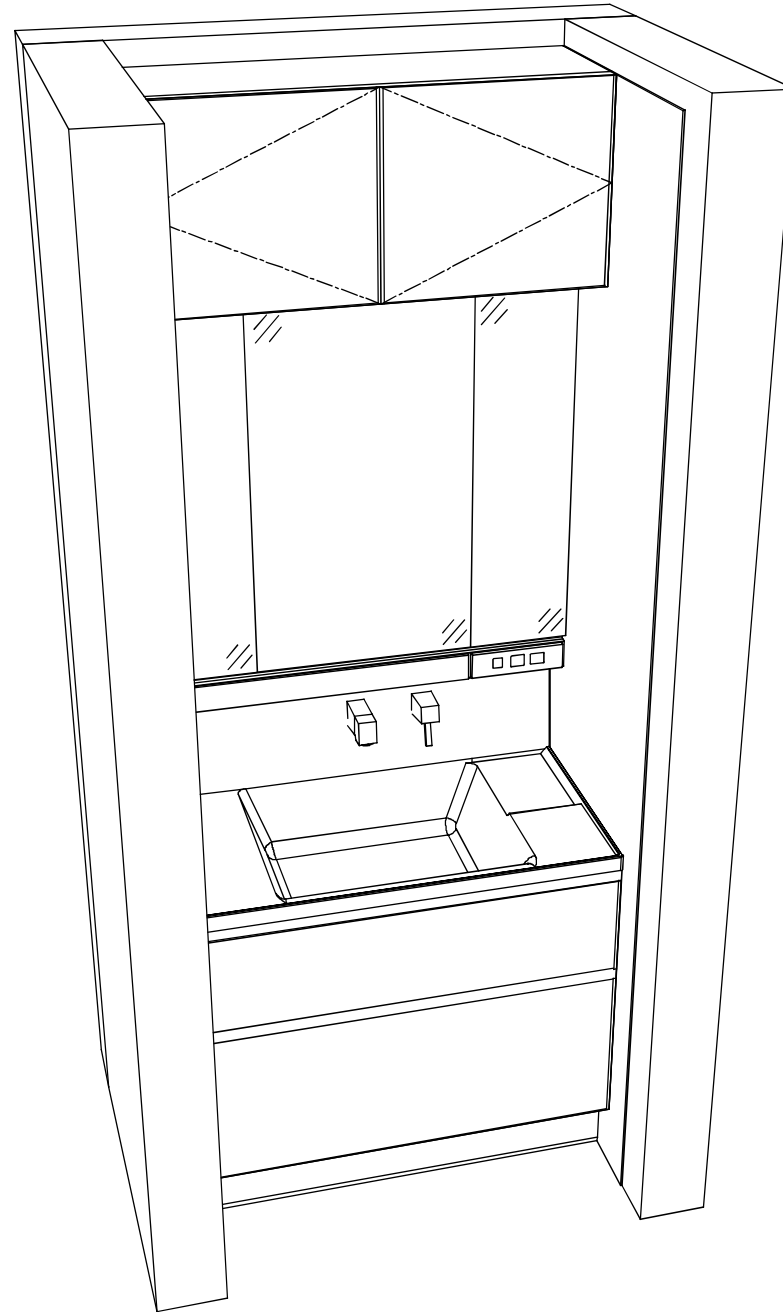
Takara standard
タカスタンダード株式会社

現場名称：北陸-新高岡SR SU8様邸
現場番号：C3331098
高岡営業所

ホーロー洗面化粧台 FAMILIE ファミーユ
プラン番号：1611C-2310-0267T
担当営業：

姿図 1 縮尺：1 / 30
作成日：2023年10月31日
担当アドバイザー：

縮尺：A3サイズ等倍



Takara standard
タカラスタンダード株式会社

現場名称：北陸-新高岡SR SU8様邸

現場番号：C3331098

高岡営業所

ホーロー洗面化粧台

FAMILY ファミリー

プラン番号：1611C-2310-0267T

担当営業：

姿図 2

作成日：2023年10月31日

担当アドバイザー：

縮尺：1 / 30

縮尺：A3サイズ等倍