

ホーロー洗面化粧台 御見積書

御名前 北陸-新高岡SR SU9 様

業者 様

商品名 ONDINE オンディーヌ

作成日 2022年4月8日
プラン番号 1611C-2204-0135T
現場番号 C3330958

タカスタンダード株式会社
高岡営業所
富山県高岡市京田459番
TEL 0766-22-7600 / FAX 0766-26-1321

高岡ショールーム
TEL 0766-22-8677 / FAX 0766-26-1320

商品
御見積金額 **¥74,600 (税込 ¥82,060)**

()内の価格は税込価格<税率10%>を表示しています。

(参考) 別途 商品組付費 ¥48,000 (税込 ¥52,800)

商品御見積金額には商品組付費は含まれておりません。
商品組付費は現場の状況により変動する事があります。
又、給水・給湯・ガス・ダクト・電気等の接続工事は含まれておりません。

担当営業	担当アドバイザー	プラン作成者

備考

御見積仕様

(洗面化粧台)

洗面本体サイズ 75cm
ボウル面高さ 80cm
扉カラー ビュアビソク
ボウル 高品位ホーローデッキ水栓タイプ
カラー ホワイト
ミラー 1面鏡
水栓 シングルレバー式シャワー水栓
カラー ホワイトタイプ
ガス種 未定
周波数 60Hz

御確認事項

納入後、訪問による取扱説明が必要な場合は別途費用 ¥10,000にて承ります。
商品の仕様・価格等は予告なく変更する事があります。ご購入の際には、弊社支店
営業所等へお問い合わせ、またはカタログにてよく御確認下さるようお願い致します。
この御見積書の有効期間は30日間です。

No.*

御名前 北陸-新高岡SR SU9

様

現場番号	C3330958	プラン番号	1611C-2204-0135T	作成日	2022/4/8
------	----------	-------	------------------	-----	----------

御見積明細 洗面化粧台

NO	商品名	仕様	品番	数量	単価	金額
1	洗面下台	扉タイプ	S-UBDP075HXA(USP LA-1	1	36,800	36,800
2	水栓	シングルレバー式シャワー水栓、ホワイト	K37610J-2TKN	1	13,200	13,200
3	ミラー	1面鏡、コートなし	SHM-075M1NFNEA-1	1	12,300	12,300
4	ホーロー洗面パネル	深型カタン取付タイプ・ホワイト	PSP-YDS A (C)-2	1	7,200	7,200
5	施工キット		SCUセコキット	1	1,600	1,600
6	どこでもラック(スクエアタイプ)	タオルハンガーL、ホワイト	MGSK タオルハンガ-L (W	1	2,500	2,500
	どこでもラック(スクエアタイプ)	アタッチメント(小物入れ)	MGAK コモノイレ15S (W	1	1,000	1,000
洗面化粧台合計				7		¥74,600

商品総合計	7	¥74,600
-------	---	---------

御見積明細の価格には消費税は含まれておりません。別途消費税が必要となります。

(参考) 別途 商品組付費

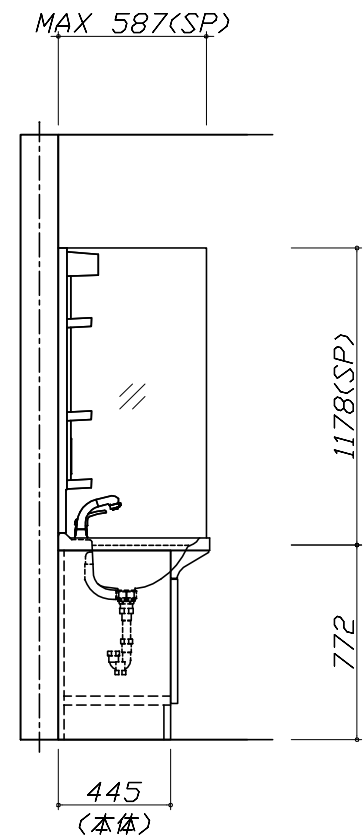
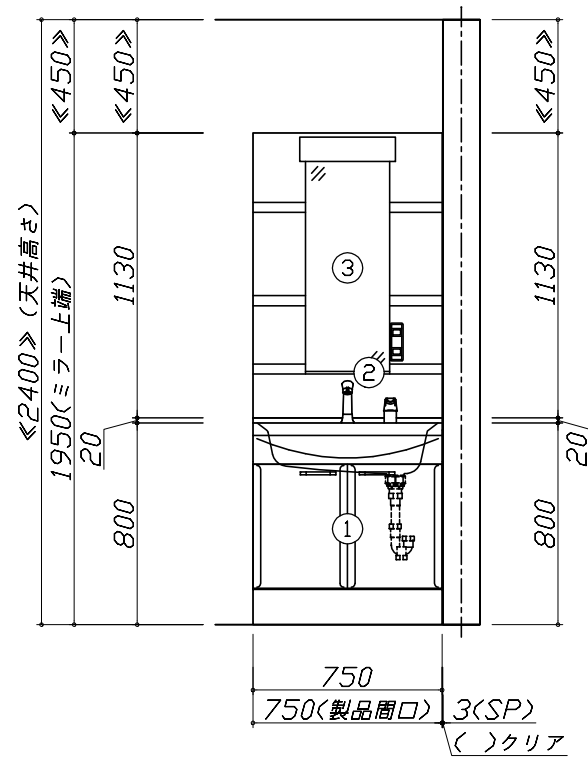
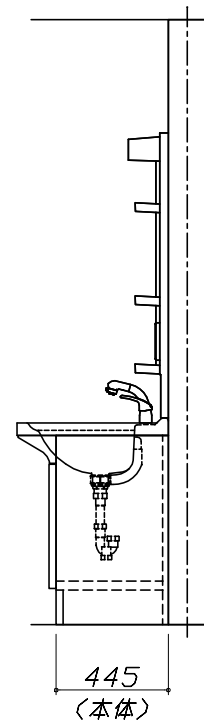
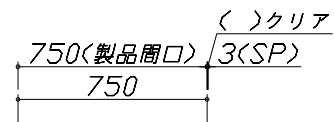
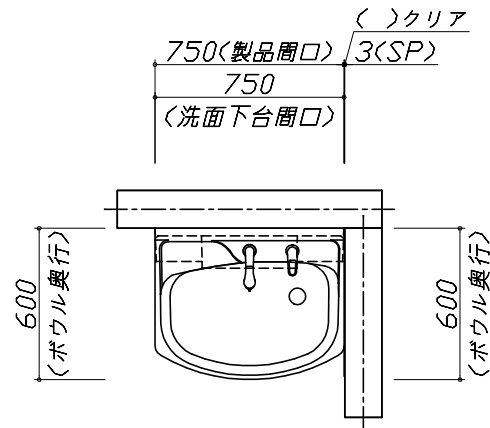
洗面化粧台商品組付費

¥48,000 (税込 ¥52,800)

商品組付費は現場の状況により変動する事があります。又、給水・給湯・ガス・ダクト・電気等の接続工事は含まれておりません。

()内の価格は税込価格<税率10%>を表示しています。

- 必ずご確認ください。
 - ・天井高さとの製品の総高さを十分にご確認ください。
 - ・《 》内寸法は参考寸法です。
- 表示記号について
 - ・SP：洗面パネル

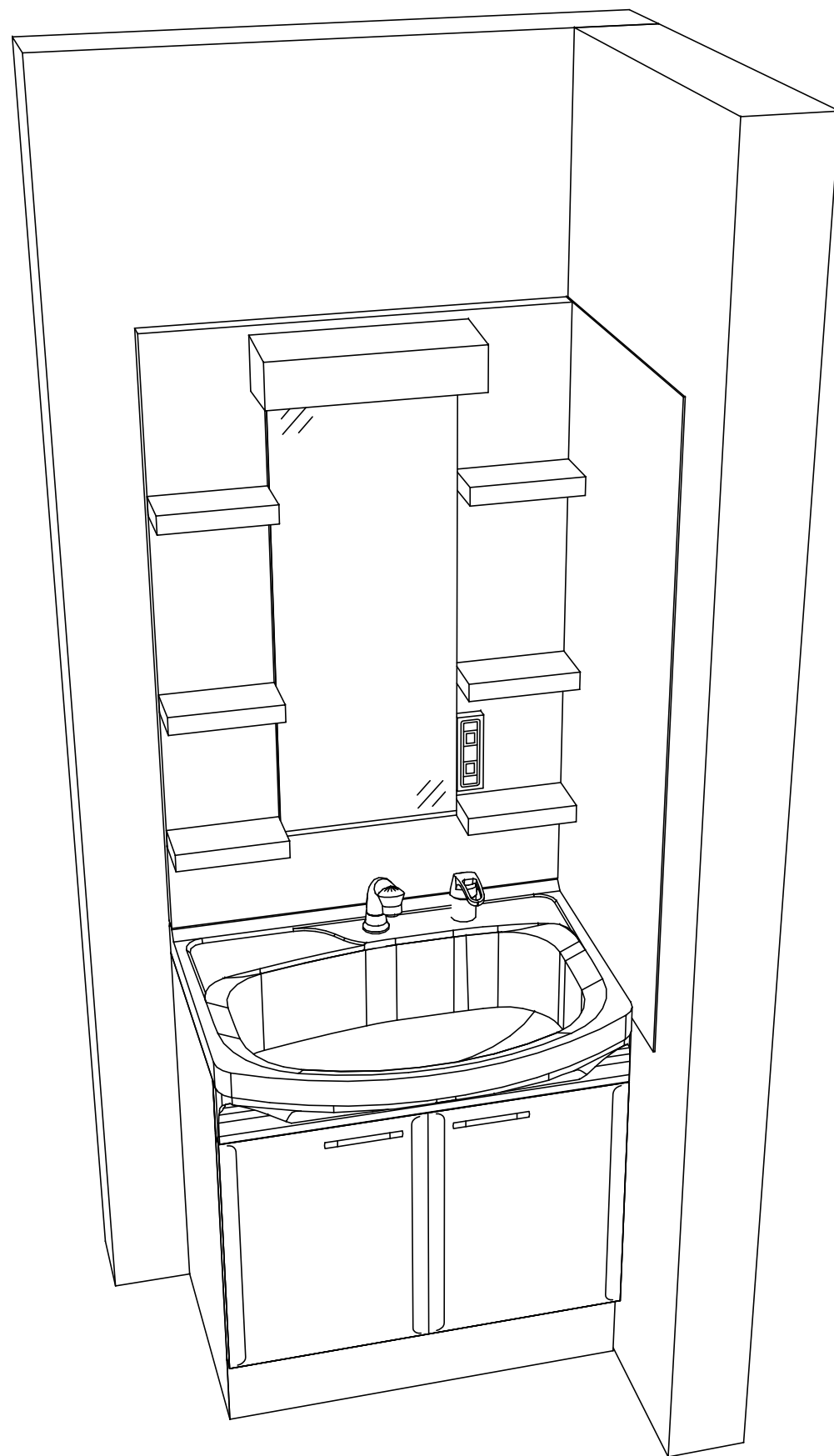


Takara standard
タカラスタンダード株式会社

現場名称： 北陸-新高岡SR SU9様邸
現場番号： C3330958
高岡営業所

ホーロー洗面化粧台 □NDINE オンディーヌ
プラン番号： 1611C-2204-0135T
担当営業：

姿図 1 縮尺： 1 / 30
作成日： 2022年4月8日
担当アドバイザー：



Takara standard
タカラスタンダード株式会社

現場名称： 北陸-新高岡SR SU9様邸

現場番号： C3330958

高岡営業所

ホーロー洗面化粧台 □NDINE オンディーヌ

プラン番号： 1611C-2204-0135T

担当営業 :

姿図 2

縮尺： 1 / 30

作成日： 2022年4月8日

担当アドバイザー：

縮尺：A3サイズ等倍