

ホーロー洗面化粧台 御見積書

御名前 岐阜-高山SR SU10 様

業者 様

商品名 ONDINE オンディーヌ

作成日 2023年11月23日
プラン番号 7607E-2311-0101T
現場番号 C2738460

タカラスタANDARD株式会社
◆高山ショールーム
岐阜県高山市上岡本町3丁目471番1号

TEL 0577-32-9592 / FAX 0577-32-2511
◆岐阜支店 販売課
TEL 058-274-3681 / FAX 058-274-3853

商品
御見積金額 **¥154,500 (税込 ¥169,950)**

()内の価格は税込価格<税率10%>を表示しています。

《参考》別途 商品組付費 **¥49,000 (税込 ¥53,900)**

- ※ 商品御見積金額には商品組付費は含まれておりません。
- ※ 商品組付費には配送・搬入・商品組付等の費用を含んでいます。
- ※ 商品組付費は現場の状況により変動する事があります。
又、給水・給湯・ガス・ダクト・電気等の接続工事は含まれておりません。

◆ 御見積仕様

《洗面化粧台》

洗面本体サイズ	75cm
ボウル面高さ	80cm
扉カラー	ウッティミディアム
ボウル カラー	高品位ホーロー・デッキ水栓タイプ ホワイト
ミラー	1面鏡・鏡裏収納付き
水栓 カラー	シングルレバー式シャワー水栓 ホワイトタイプ
ガス種	LPG
周波数	60Hz

◆ 御確認事項

担当営業	担当アドバイザー	プラン作成者

◆ 備考

★展示開始年月 2020年9月

--	--

No.*

御名前 岐阜-高山SR SU10

様

現場番号	C2738460	プラン番号	7607E-2311-0101T	作成日	2023/11/23
------	----------	-------	------------------	-----	------------

御見積明細 洗面化粧台

NO	商品名	仕様	品番	数量	単価	金額
1	洗面下台	扉(引出し付)タイプ	S-UADP075HXA(UEU LA-1	1	63,400	63,400
2	水栓	シングルバー式シャワー水栓、ホワイト	K37610J-2TKCN	1	15,500	15,500
3	ミラー	1面鏡(鏡裏収納付き)(LED仕様)、コートあり	SIM-075M1AHYEA-2	1	27,100	27,100
4	ミラーパネル	ホーロー製	PSM-75 (SW	1	4,000	4,000
5	トールユニット中台	サイド収納タイプ	S-UCXU015XCX(UEU)-3	1	22,700	22,700
6	トールユニット下台		S-UDSU015XCX(UEU L-ハ	1	18,300	18,300
7	台輪	トールユニット用	S-DC15WN-80	1	3,500	3,500
洗面化粧台合計				7		¥154,500
商品総合計				7		¥154,500

※ 御見積明細の価格には消費税は含まれておりません。別途消費税が必要となります。

《参考》別途 商品組付費

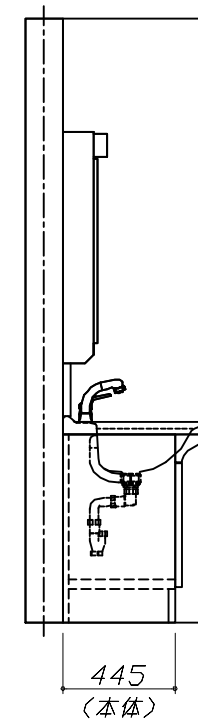
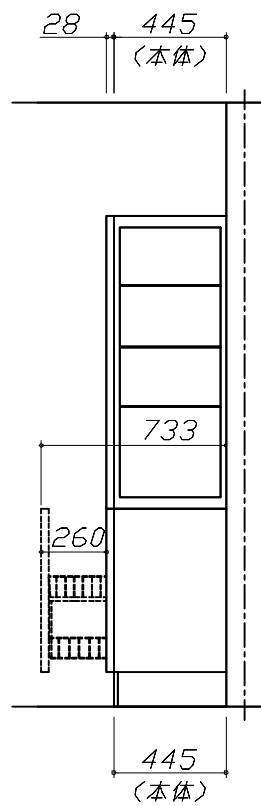
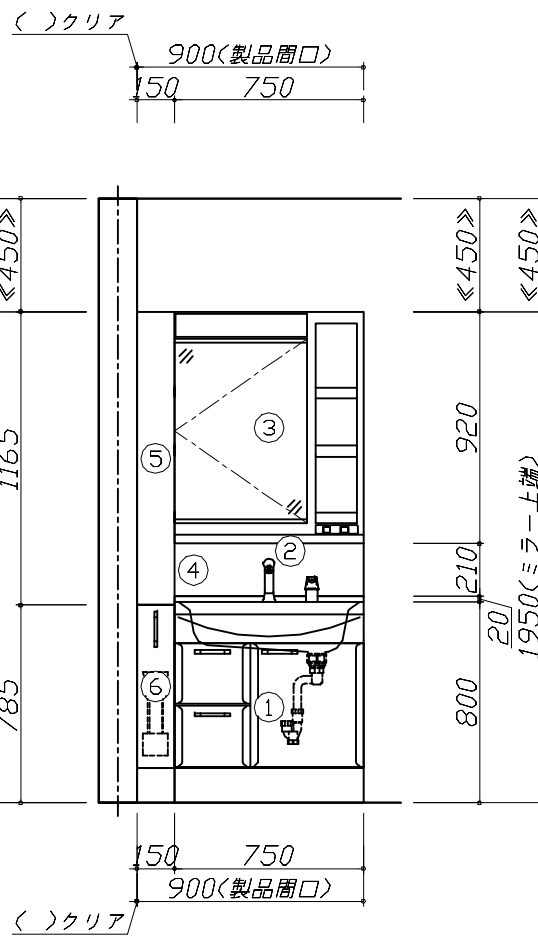
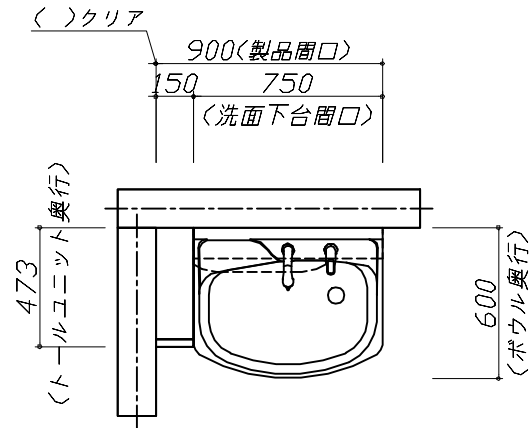
洗面化粧台商品組付費

¥49,000 (税込 ¥53,900)

※ 商品組付費は現場の状況により変動する事があります。又、給水・給湯・ガス・ダクト・電気等の接続工事は含まれておりません。

()内の価格は税込価格<税率10%>を表示しています。

- 必ずご確認ください。
 - ・天井高さと製品の総高さを十分にご確認ください。
 - ・《 》内寸法は参考寸法です。
- 表示記号について
 - ・SP：洗面パネル

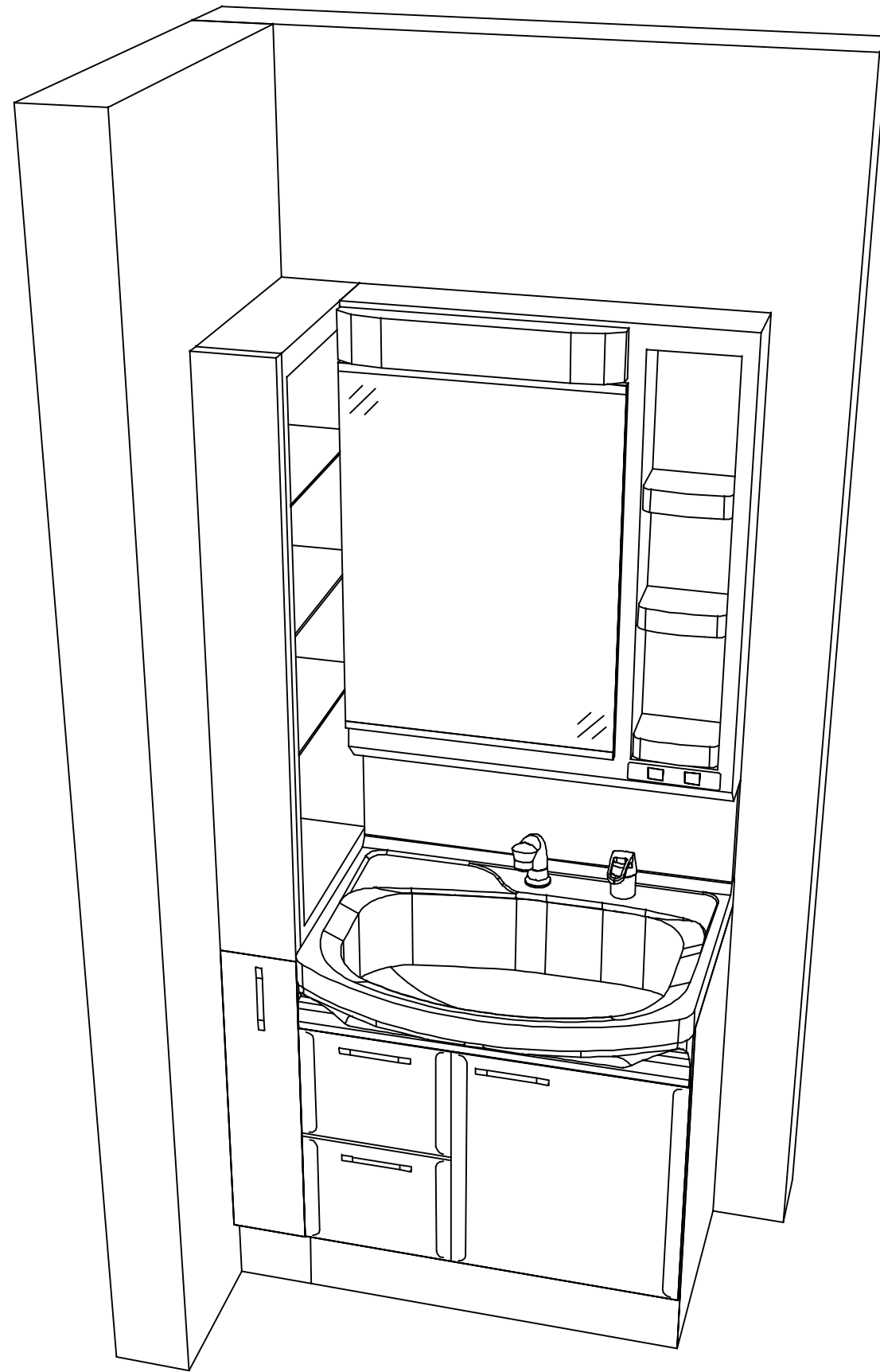


Takara standard
タカラスタンダード株式会社

現場名称： 岐阜-高山SR SU10様邸
現場番号： C2738460
高山ショールーム

ホーロー洗面化粧台 □NDINE オンディーヌ
プラン番号： 7607E-2311-0101T
担当営業：

姿図 1 縮尺： 1 / 30
作成日： 2023年11月23日
担当アドバイザー：



Takara standard
タカラスタンダード株式会社

現場名称： 岐阜-高山SR SU10様邸
現場番号： C2738460
高山ショールーム

ホーロー洗面化粧台 □NDINE オンディーヌ
プラン番号： 7607E-2311-0101T
担当営業 :

姿図 2 縮尺： 1 / 30
作成日： 2023年11月23日
担当アドバイザー：

縮尺：A3サイズ等倍