

ホーロー洗面化粧台 御見積書

御名前 和歌山-紀南SR SU10 様

業者 様

商品名 ELEENA エリーナ

作成日 2023年11月9日
プラン番号 5305B-2311-0146T
現場番号 C4348206

タカラスタANDARD株式会社
◆紀南営業所
和歌山県田辺市新庄町1564番16号
TEL 0739-25-0832 / FAX 0739-25-0935

◆紀南ショールーム
TEL 0739-25-4553 / FAX 0739-25-4585

商品御見積金額 **¥807,800** (税込 **¥888,580**)

()内の価格は税込価格<税率10%>を表示しています。

《参考》別途 商品組付費 **¥62,000** (税込 **¥68,200**)

- ※ 商品御見積金額には商品組付費は含まれておりません。
- ※ 商品組付費には配送・搬入・商品組付等の費用を含んでいます。
- ※ 商品組付費は現場の状況により変動する事があります。
又、給水・給湯・ガス・ダクト・電気等の接続工事は含まれておりません。

◆ 御見積仕様

《洗面化粧台》

洗面本体サイズ	135cm
カウンター高さ	80cm
扉カラー	ドラマチックホワイト・引手シルバー
カウンターカラー	人造大理石・フラットカウンター ファインホワイト
ミラー	1面鏡+フェイスクリアミラー
水栓①	ホース引出式泡沫水栓
カラー①	クロムメッキタイプ
水栓②	-
カラー②	-
ガス種	未定
周波数	60Hz

◆ 御確認事項

担当営業	担当アドバイザー	プラン作成者

◆ 備考

--	--

御名前 和歌山-紀南SR SU10

様

現場番号	C4348206	プラン番号	5305B-2311-0146T	作成日	2023/11/9
------	----------	-------	------------------	-----	-----------

御見積明細 洗面化粧台

NO	商品名	仕様	品番	数量	単価	金額
1	ミラー	フェイスリアミラー3面鏡、コートあり	SEM-075M3AHYTA-1	1	127,500	127,500
2	ミラー	1面鏡、コートなし	SFM-060M1NHNNA-1	1	18,500	18,500
3	ミラーパネル	パールホワイト	SCW-135 A (PW)-3	1	6,000	6,000
4	手元照明	60・75・90・100・120間口用	SENLED-350MCH(1)	1	7,500	7,500
5	カウンタートップ	片寄せボウルタイプ・フラットカウンター	C-EDES135WRA(EH-2	1	68,600	68,600
6	ボウルキャビネット	2段スライドタイプ(フロートタイプ)	S-EGXX075HCX(EJDHBX-3	1	138,000	138,000
7	片寄せボウルユニット		S-EASD060XCXCEJDHB-2	1	75,000	75,000
8	片寄せボウルユニット用脚	高さ80cm用	DU-B 80(H)	1	8,600	8,600
9	水栓	エコタイプホース引出式泡沫水栓、クロムメッキ	K47532EJ-RJ-TN	1	25,500	25,500
10	エンドカバー	片寄せボウルユニット用	SEC-DPA (EJD)	1	13,500	13,500
11	片寄せボウルチェア		DXチェア-B(H)	1	41,500	41,500
12	トールユニット下台	ホーロー扉タイプ	S-ETDD045XLX(EJDHB-4	1	164,000	164,000
13	台輪	トールユニット用	S-DG45D-80-2	1	4,500	4,500
14	エンドパネル	トールユニット中台・下台用	SEP-TDA80A(EJDH)-3	1	40,500	40,500
15	エンドパネル	フラットカウンター用	SEP-XH80RA(EJDH)	1	47,000	47,000
16	見切り対応フィルター	トールユニット用	ミキJST10 N-1	1	1,000	1,000
17	施工キット	1面鏡・ミラーパネル・ミドルミラー・洗面パネル用	SCUセコウキット	2	1,600	3,200
18	どこでもラック(スクエアタイプ)	小物置きM、チャコールグレー	MGSK コモノオキ (CG	1	1,700	1,700
19	どこでもラック(スクエアタイプ)	タオルハンガーS、チャコールグレー	MGSK タオルハンガー-S (CG	1	1,100	1,100
20	かくせるラック	間口75cm用	STビラウラ75B	1	7,500	7,500
21	かくせるラック	間口60cm用	STビラウラ60B	1	7,100	7,100
洗面化粧台合計				22		¥807,800

商品総合計	22	¥807,800
-------	----	----------

※ 御見積明細の価格には消費税は含まれておりません。別途消費税が必要となります。

《参考》別途 商品組付費

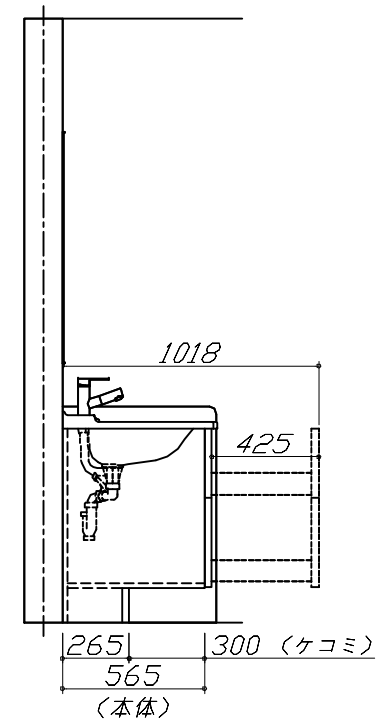
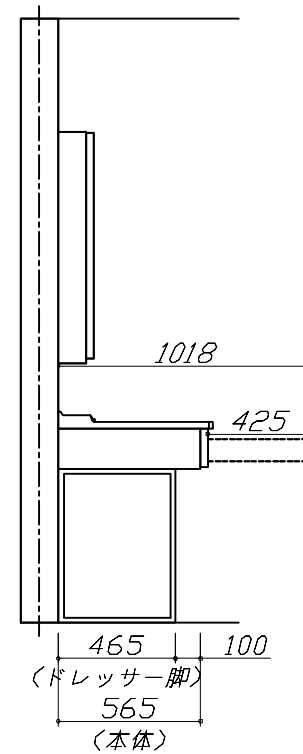
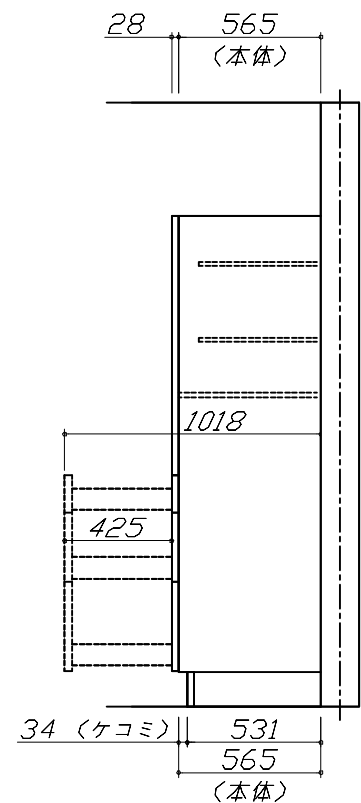
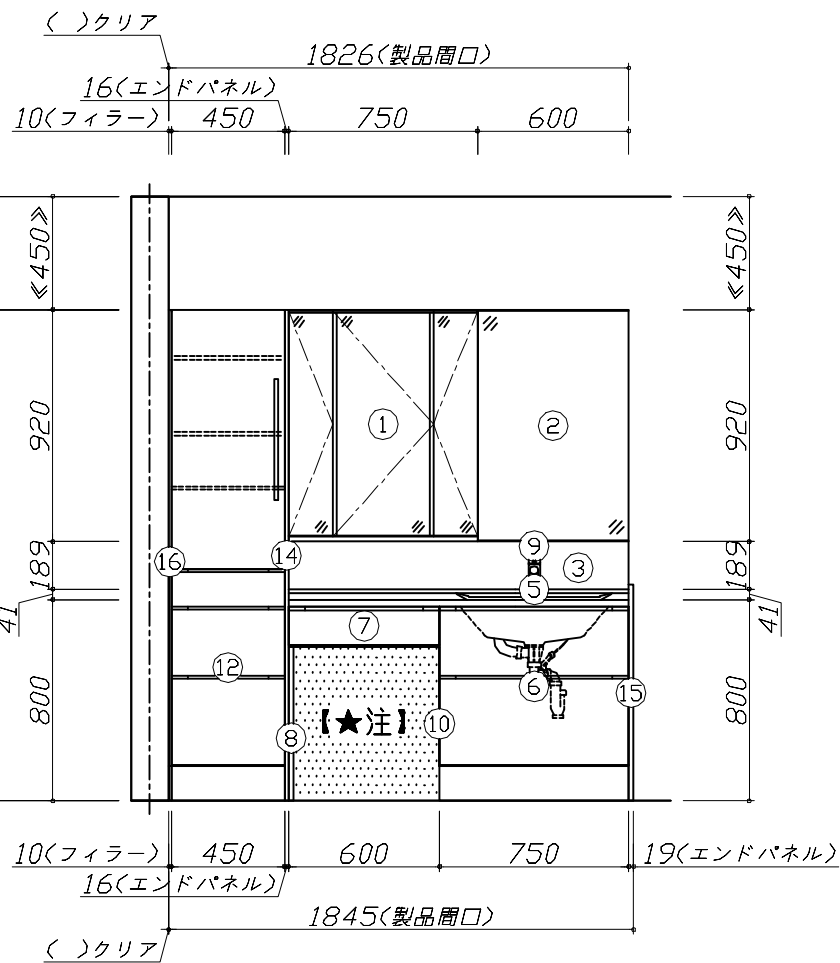
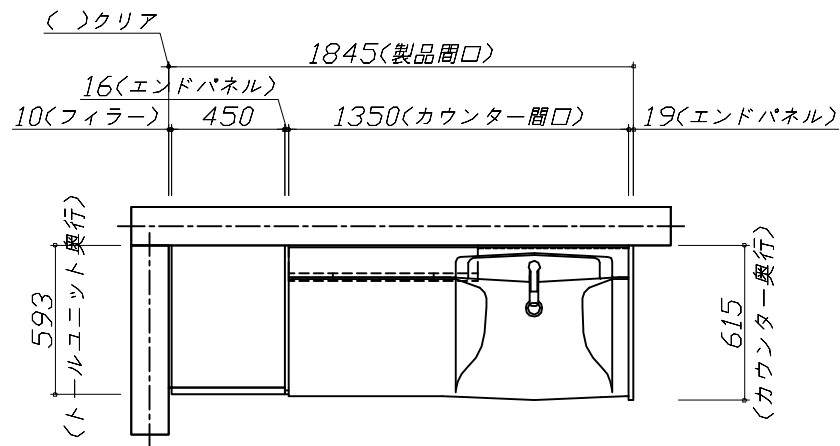
洗面化粧台商品組付費

¥62,000 (税込 ¥68,200)

※ 商品組付費は現場の状況により変動する事があります。又、給水・給湯・ガス・ダクト・電気等の接続工事は含まれておりません。

()内の価格は税込価格<税率10%>を表示しています。

■必ずご確認ください。
 ・天井高さとの製品の総高さを十分にご確認ください。
 ・《 》内寸法は参考寸法です。
 ■表示記号について
 ・SP:洗面パネル
 ■ドレッサーの【★注】部はオープンのため、壁面が見えます。



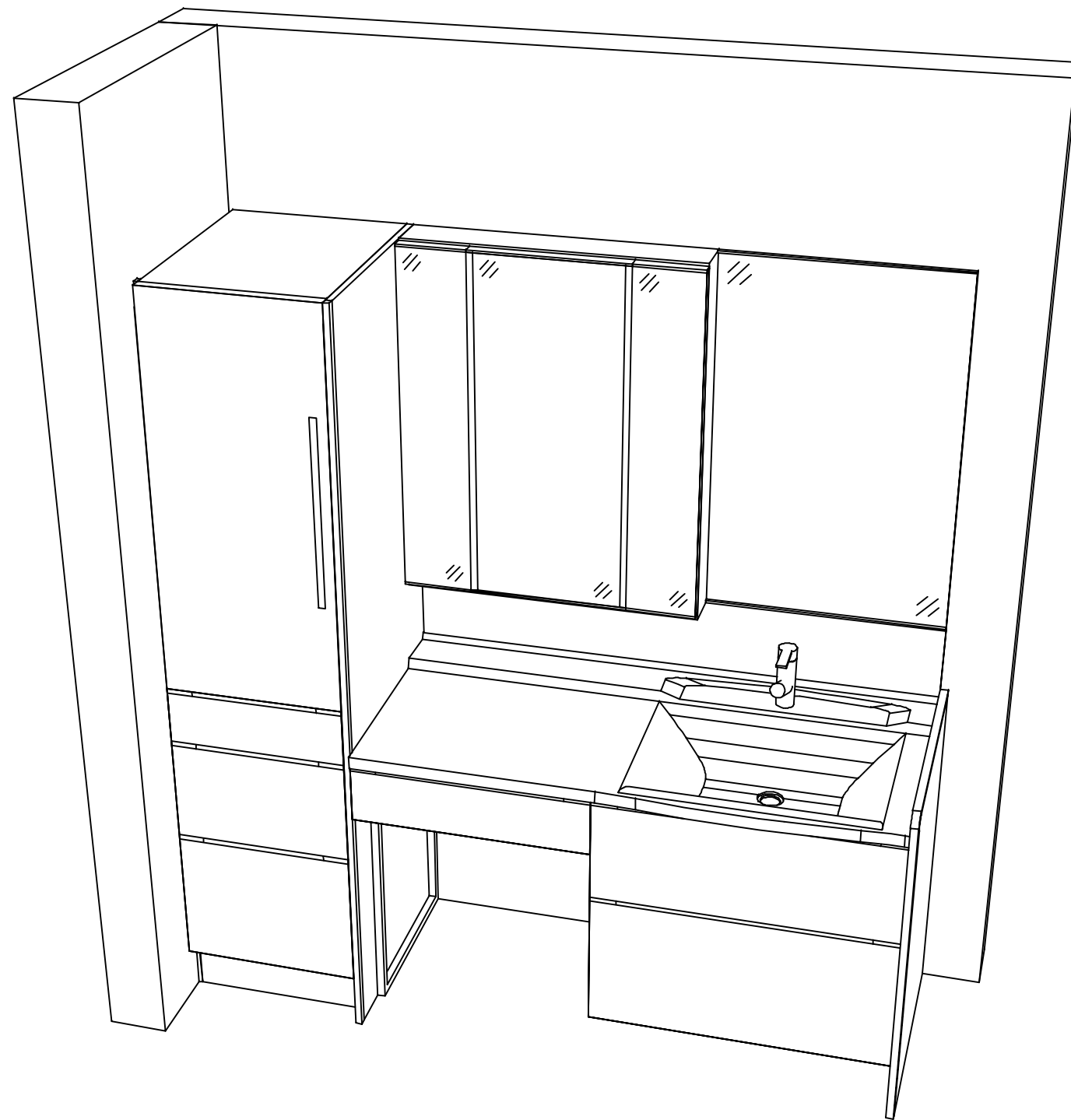
Takara standard
 タカラスタンダード株式会社

現場名称： 和歌山-紀南SR SU10様邸
 現場番号： C4348206
 紀南営業所

ホーロー洗面化粧台 ELEENA エリーナ
 プラン番号： 5305B-2311-0146T
 担当営業：

姿図 1 縮尺： 1 / 30
 作成日： 2023年11月9日
 担当アドバイザー：

縮尺：A3サイズ等倍



Takara standard
タカラスタンダード株式会社

現場名称： 和歌山-紀南SR SU10様邸

現場番号： C4348206

紀南営業所

ホーロー洗面化粧台 ELEENA エリーナ

プラン番号： 5305B-2311-0146T

担当営業：

姿図 2

縮尺： 1 / 30

作成日： 2023年11月9日

担当アドバイザー：

縮尺：A3サイズ等倍

■商品仕様概要

商品仕様	商品シリーズ	ホーロー洗面化粧台 ELEENA エリーナ
	タイプ	2段スライドタイプ フロートタイプ
	扉カラー	トマテ色木目・引手シルバー
	引手種類	-
	天板形状・開口	片寄せボウルタイプ 135cm
	奥行	奥行61.5cm
	天板高さ	80cm
	洗面パネルカラー(左)	-
	見切り・エッジ材(左)	-
	洗面パネルカラー(右)	-
	見切り・エッジ材(右)	-

■商品仕様書(本体側)

品目	仕様			備考
天板	材質	アクリル人造大理石	色 ファインホワイト	
下台	本体	ホーロー製	色 ホワイト	
	底板	ホーロー製		
	扉・引出し	ホーロー製		
	レール・丁番	ソフトクローズレール		
	部品(オプション)	かくせるラック、ドレッサーチェア-		
	排水タイプ	ジャバラ		
設備仕様(下台)	水栓1	ホーロー引出式泡沫水栓 K47532EJ-RJ-TN	色 加圧タイプ*	
	水栓2	-		
ミラーキャビネット1	本体	スライドミラー3面鏡、コートあり		100V
	品名	SEM-075M3AHYTA-1		
	キャビネット材質	木製	色 ホワイト	
ミラーキャビネット2	本体	1面鏡、コートなし		
	品名	SFM-060M1NHNNA-1		
	キャビネット材質	-	色 ホワイト	
ミラーキャビネット3	本体	-		
	品名	-		
	キャビネット材質	-		
ミラーパネル	材質	ホーロー製	色 パールホワイト	
窓下棚	材質	-		
エンドパネル	材質	ホーロー製		
小型電気温水器	本体	-		

■商品仕様書(周辺収納側)

品目	仕様			備考
ツールユニット	本体	木製	色 ホワイト	
	底板	木製		
	扉・引出し	ホーロー製		
	レール	-		
	丁番	-		
	耐震ラッチ	-		
	部品	棚板		
	ウォールキャビネット	本体	-	
底板		-		
耐震ラッチ		-		
部品		-		
ルームヒーター	本体(吊戸一体)	-		
	本体(ミラー上設置)	-		
ランドリーウォールキャビネット	本体	-		
	底板	-		
	部品	-		
エンドパネル	材質	ホーロー製		

基本工事区分について

本説明書は、洗面化粧台の本体組立・設置と関連工事（建設工事）である 大工工事、電気工事、管工事（給排水）などと区別して説明しています。
 建設工事は関連する法令・規定に従って法的有資格者による工事が必要になります。
 流通業者様からの発注で下請けとして本体の「取付・設置」を行う場合は、建設工事部分と洗面化粧台本体「取付・設置」を区別して行ってください。
 設置前工事、設置後工事の一部でも含む場合は、建設工事となります。

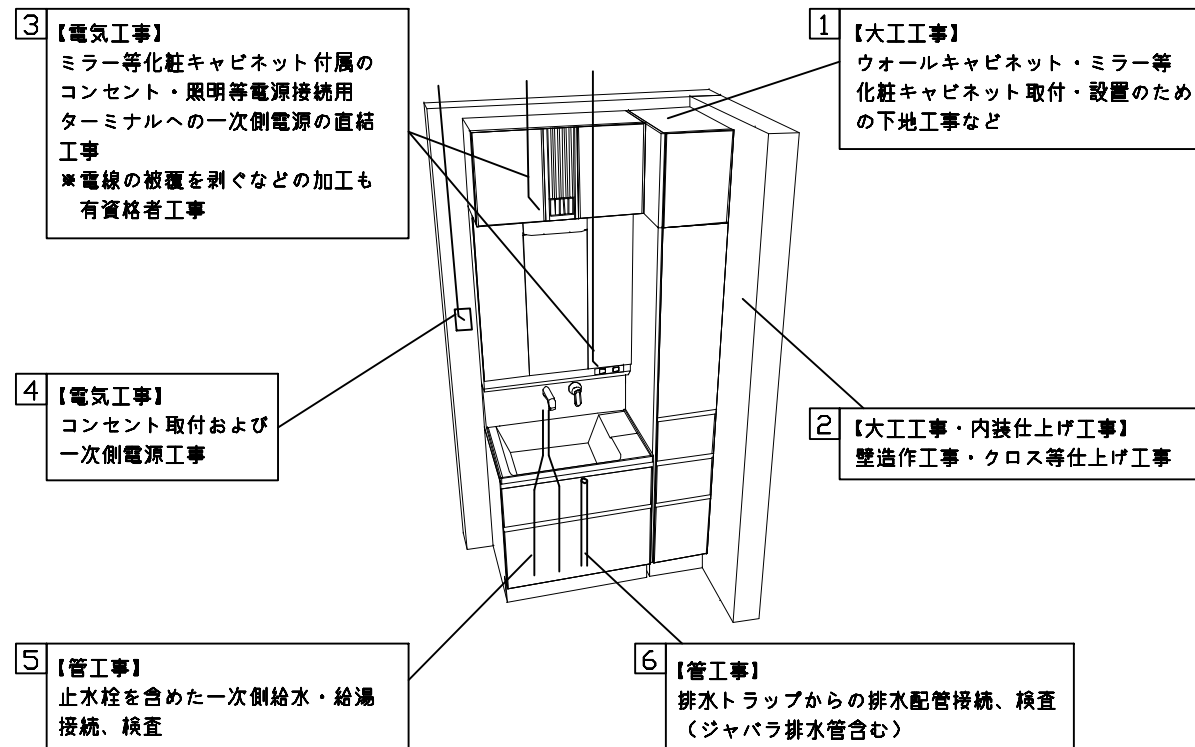


■洗面化粧台 工事区分

参考：キッチン・バス工業会『工事区分ガイドライン』

工事区分	部位 (図)	業種区分	作業名称(区分)	建設工事			建設工事外	作業内容
				大工 工事	管 工事	電気 工事	洗面 化粧 台取 付	
設置前工事	1	大工	建築壁の下地工事	○				化粧キャビネット・ウォールキャビネット取付のための壁下地処理工事
	2		建築壁の造作・壁仕上げ工事	○				壁造作(ボード貼り工事)及び壁仕上げ(クロス・廻り縁・幅木)工事
	3	電気	電気配線事前工事			○		電源・コンセント等の事前配線工事
	4	管	給水・給湯配管の立上げ工事		○			給水・給湯配管立上げ工事
	5		排水配管の立上げ工事		○			排水配管立上げ工事
洗面化粧台 本体取付・設置		建設工事 外区分	洗面化粧台の取付				<input type="checkbox"/>	洗面化粧台(フロアユニット、カウンター、洗面器等)を取付ける作業
			化粧キャビネット(ミラー等)の取付【注記 1】				<input type="checkbox"/>	化粧キャビネット(ミラー等)を取付ける作業
			ウォールキャビネットの取付				<input type="checkbox"/>	ウォールキャビネットを取付ける作業
			トールユニット等の取付				<input type="checkbox"/>	トールユニット等を取付ける作業
			排水部品の組立 【注記 2】				<input type="checkbox"/>	排水部品の組立
			水栓類の組立・取付 【注記 1】				<input type="checkbox"/>	水栓類の組立、カウンターへ取付ける作業
			製品間のシリコン充填 【注記 3】				<input type="checkbox"/>	製品間の隙間を仕上げる処理作業
	試運転・完成検査 【注記 4】				<input type="checkbox"/>	完成後の試運転、性能確認検査		
設置後工事	3	電気	化粧キャビネット(ミラー等)の電気工事			○		化粧キャビネット(ミラー等)の電源用ターミナルに直結する工事
	4		給水・給湯配管と水栓の接続工事		○			給水・給湯の一次側と水栓の接続、検査
	5	管	建築側排水配管への接続工事		○			排水部品と建築側排水配管の接続、検査
6								

- ※【注記 1】 原則、現場支給製品は支給側で取付実施とする
- ※【注記 2】 給排水配管の仕様や状況により、排水部品の組立作業範囲を打合せにて決定する
- ※【注記 3】 当社製品間のみ実施する機会が多い。但し、現場により打合せにて作業範囲を決定する機会がある
- ※【注記 4】 製品の完成検査、試運転は、工事完成後に行う機会が多い。但し、原則、商品取付完了時に検査、試運転が可能な範囲のみ洗面化粧台設置者が実施する



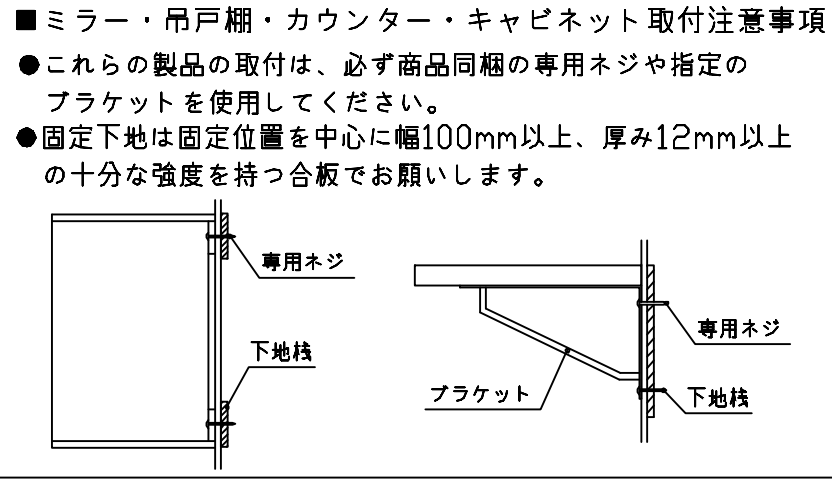
■必ずご確認ください。

- ・天井高さと製品の総高さを十分にご確認ください。
- ・《 》内寸法は参考寸法です。

■下地図の見方、表示記号について

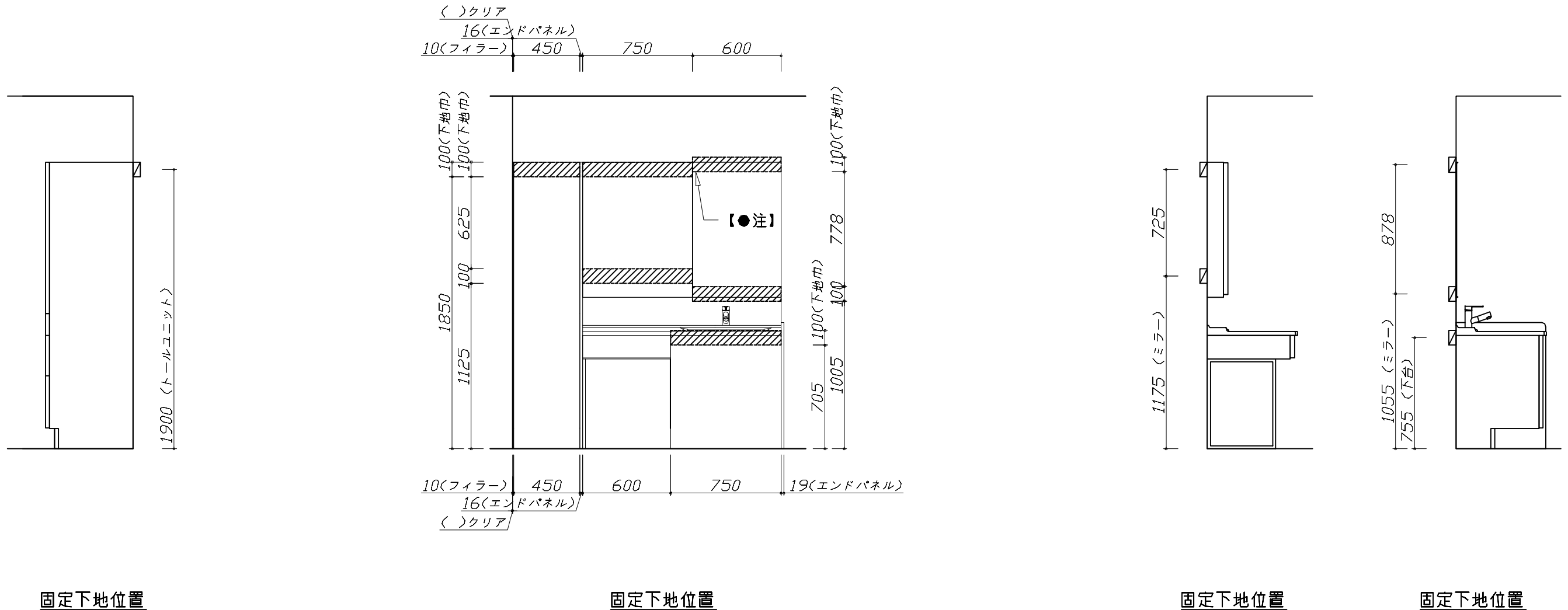
- ・寸法は洗面パネル厚みとクリア寸法を含んでいません。
- ・SP：洗面パネル

■【●注】：図に示すミラー上側の下地棧はビス固定位置の都合上、ミラー本体上面より突き出た表記となっています。



■必ずお読みください

- 1)以下の工事・部材は別途ご用意ください。
 - ・周囲躯体、仕上げ、取付用下地工事
 - ・壁面開口
 - ・給排水配管、電気配線、接続工事
- 2)本体の取付以外の関連工事は法的有資格者による工事が必要になります。
 - ・大工工事、電気工事、管工事、建具工事等
- 3)洗面パネルを設置する壁面下地は、プラスターボード仕上げをお願いします。



固定下地位置

固定下地位置

固定下地位置

固定下地位置

Takara standard
タカラスタンダード株式会社

現場名称： 和歌山-紀南SR SU10様邸	ホーロー洗面化粧台 ELEENA エリーナ	下地図 1	縮尺： 1 / 30
現場番号： C4348206	プラン番号： 5305B-2311-0146T	作成日： 2023年11月9日	
紀南営業所	担当営業：	担当アドバイザー：	

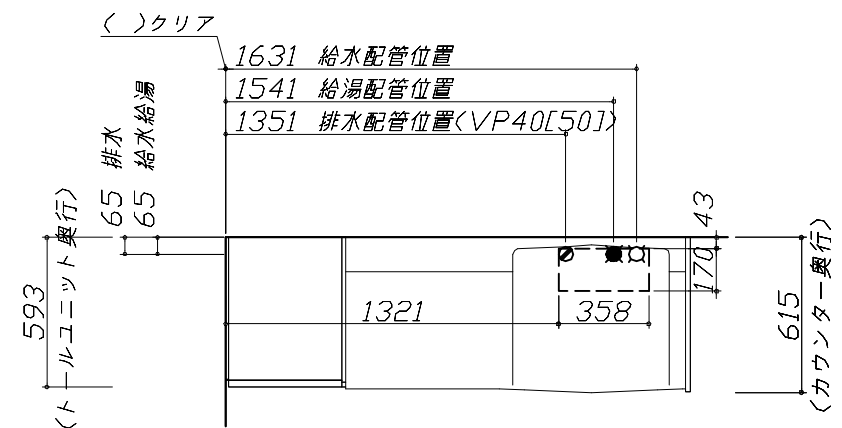
縮尺：A3サイズ等倍

- 必ずご確認ください。
 - ・天井高さや製品の総高さを十分にご確認ください。
 - ・《 》内寸法は参考寸法です。
- 設備図の見方、表示記号について
 - ・寸法は洗面パネル厚みとクリア寸法を含んでいません。
 - ・SP：洗面パネル
- その他
 - ・壁排水に使用するPトラップは別売り部品になります。

■設備記号

記号	記号の意味	記号	記号の意味
○	給水位置	⊖	コンセント位置
●	給湯位置	⊖ET	7-スターミナル付コンセント位置
⊘	排水位置	⌘	電源取出位置

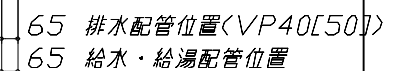
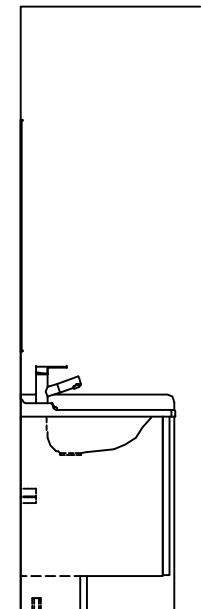
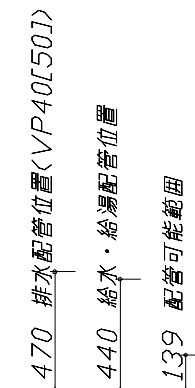
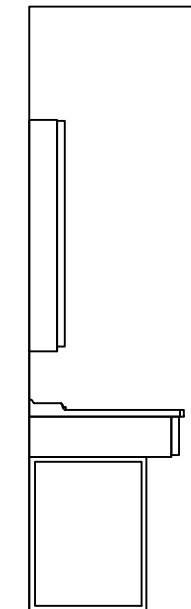
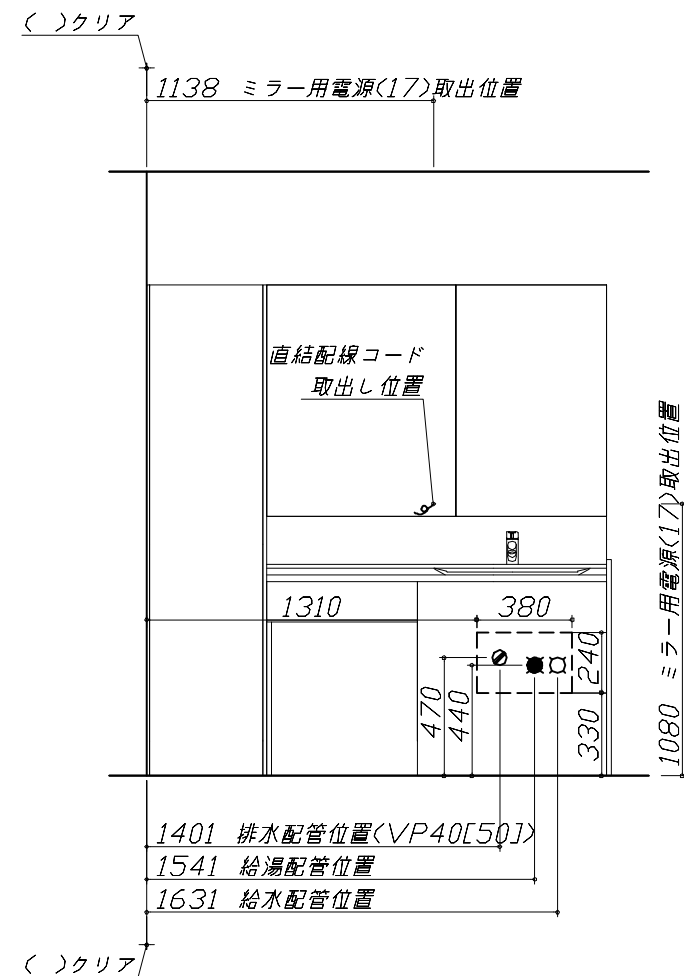
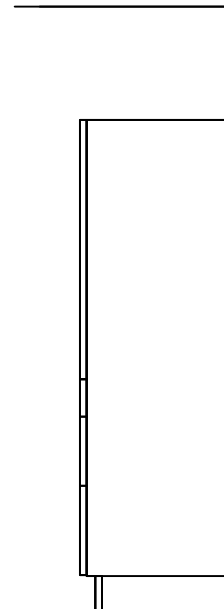
⊘ : 点検口



- 必ずお読みください
- 1)以下の工事・部材は別途ご用意ください。
 - ・周囲躯体、仕上げ、取付用下地工事
 - ・壁面開口
 - ・給排水配管、電気配線、接続工事
- 2)本体の取付以外の関連工事は法的有資格者による工事が必要になります。
 - ・大工工事、電気工事、管工事、建具工事等
- 3)ミラー用電源コンセントはミラーキャビネットの裏側に設置しないようお願いします。
(トラッキング現象の原因になります。)
- 4)直結配線工事をされる屋内配線コードはVVVFケーブルφ1.6または2.0単線が適合します。

■機器類電源詳細

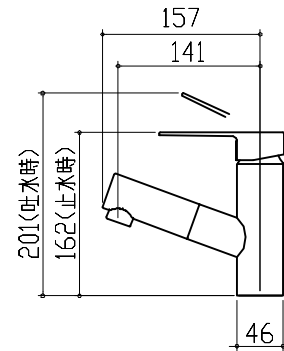
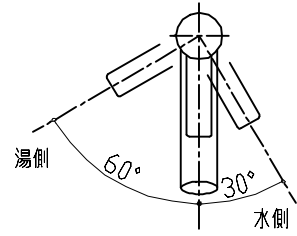
1	ミラー用電源<17>	15A-100V コード必要長さ300mm 長さ1700mm電源コードが付属	g
---	------------	---	---



< 詳細図 1 >

水栓参考図

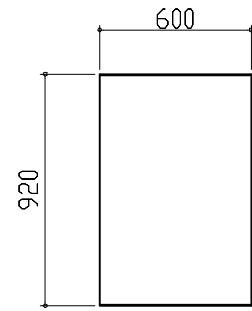
<K47532EJ-RJ-T* >



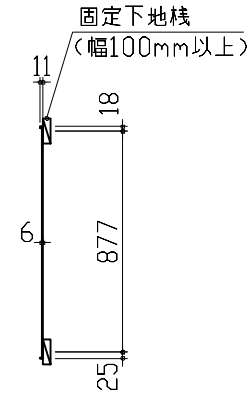
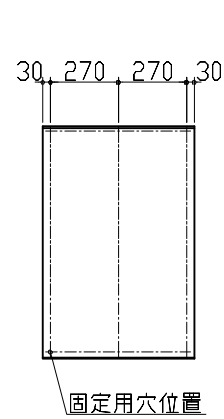
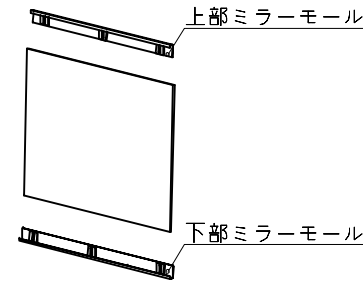
ホース長さ L=1000

ミラーキャビネット 詳細図

<SFM-060M1NHNA >



モール固定位置：6箇所



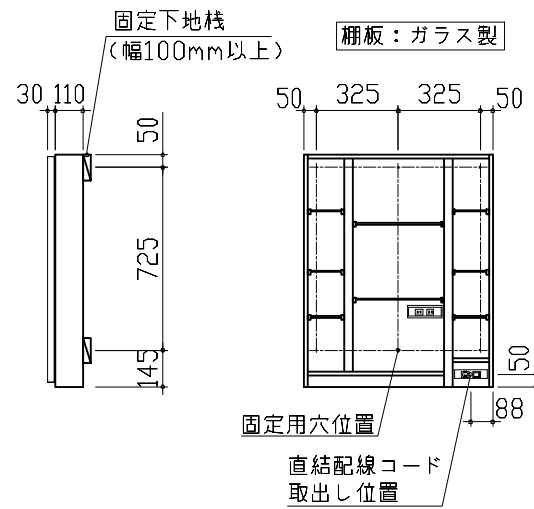
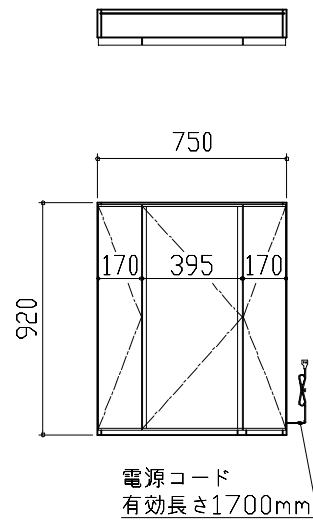
<モール固定位置図>

ミラーキャビネット 詳細図

<SEM-075M3AHYTA >

電気工事

ミラー固定位置：6箇所

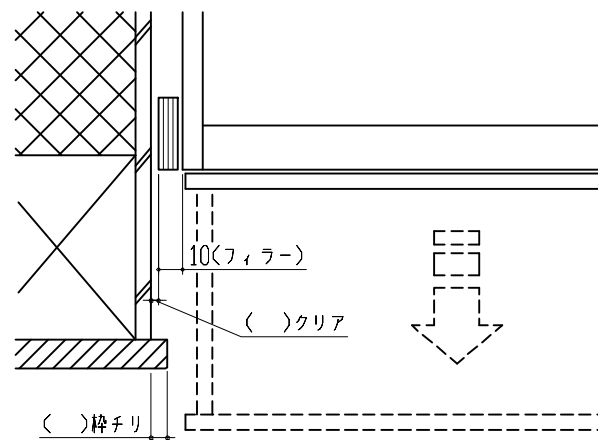


<ミラー固定位置・電源取出し位置図>

消費電力：1303W

エンド取り合い詳細図

【左側】



■留意事項

引出しを開けたときにドア枠・窓枠・巾木と干渉しないようクリアを確保してください。