

ホーロー洗面化粧台 御見積書

御名前 福岡支社天神SR SU10 様

業者 様

商品名 FAMILIE ファミーユ

商品御見積金額 **¥275,600 (税込 ¥297,648)**

()内の価格は税込価格 < 税率8% > を表示しています。

(参考) 別途 商品組付費 別途

商品御見積金額には商品組付費は含まれておりません。
商品組付費は現場の状況により変動する事があります。
又、給水・給湯・ガス・ダクト・電気等の接続工事は含まれておりません。

御見積仕様

(洗面化粧台)

洗面本体サイズ 100cm

カウンター高さ 80cm

扉カラー ミックスウッドホワイト

カウンター 人造大理石・ハイバックカウンター

カラー クリスタルホワイト

ミラー フェイスクリアミラー

水栓 シングルレバー式シャワー水栓

カラー クロムメッキタイプ

ガス種 未定

周波数 60Hz

御確認事項

この御見積書の有効期間は30日間です。

商品仕様・価格等につきましては予告なく変更する事があります。ご購入の際には弊社支社営業所等へお問い合わせください。またはカタログにてご確認願います。

組立工事費には給水・給湯・ガス・ダクト・電気等の接続工事は含まれておりません。

作成日 2018年9月5日
プラン番号 2100B-1809-0059T
現場番号 A6363893

タカスタンダード株式会社
天神ショールーム
福岡県福岡市中央区天神1-13-6
西鉄天神ビル1F
TEL 092-741-8006 / FAX 092-741-8060
福岡支社 販売課
TEL 092-431-5866 / FAX 092-431-5396

担当営業	担当アドバイザー	プラン作成者

備考

No.*

御名前 福岡支社天神SR SU10

様

現場番号	A6363893	プラン番号	2100B-1809-0059T	作成日	2018/9/5
------	----------	-------	------------------	-----	----------

御見積明細 洗面化粧台

NO	商品名	仕様	品番	数量	単価	金額
1	洗面下台	スライド(2段)タイプ・ソフトクローズ	S-YER7100HCA(YBW)Ⅱ-2	1	132,100	132,100
2	水栓	シングルレバー式シャワー水栓、ゴムメッキ	KXS37G-T	1	20,000	20,000
3	ミラー	フェイスリアミラー3面鏡、コートあり	SEM-100M3AHYTA-1	1	123,500	123,500
洗面化粧台合計				3		¥275,600
商品総合計				3		¥275,600

御見積明細の価格には消費税は含まれておりません。別途消費税が必要となります。

(参考) 別途 商品組付費

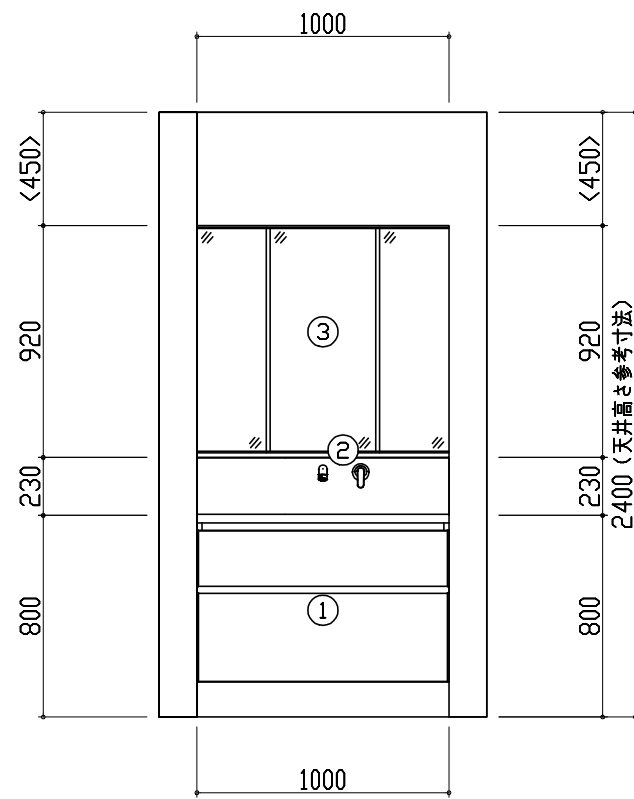
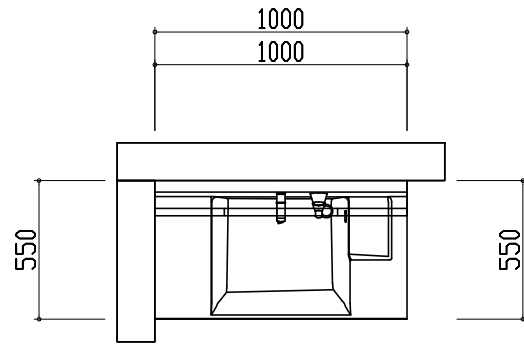
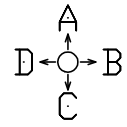
洗面化粧台商品組付費

別途

商品組付費は現場の状況により変動する事があります。又、給水・給湯・ガス・ダクト・電気等の接続工事は含まれておりません。

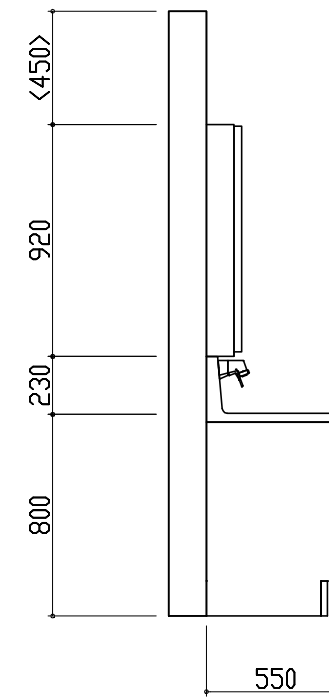
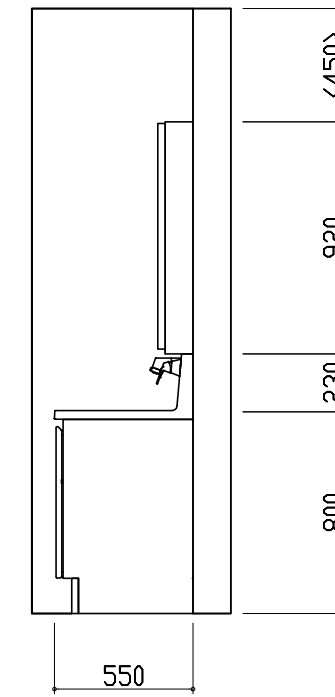
()内の価格は税込価格 < 税率8% > を表示しています。

平面図

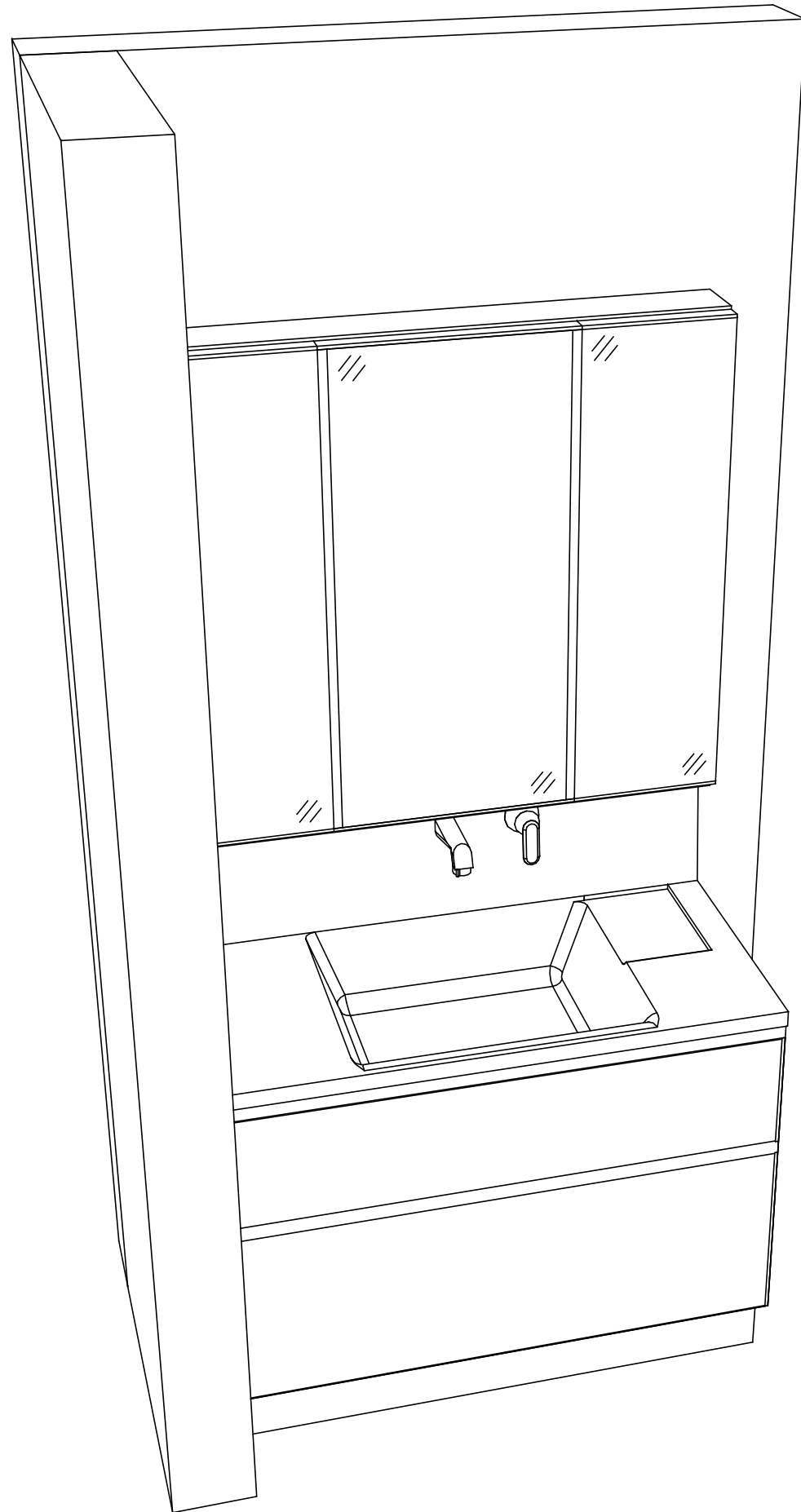


A正面図

D側面図



B側面図



- このレイアウトプランは参考図面ですので価格・仕様・設置・納期等の詳細については注文依頼先、設置業者の方に必ず確認していただきますようお願い致します。
- 壁側のキャビネットがスライドや引出タイプの場合、またそこまでホーローラックを取付ける場合、額縁・幅木等との干渉にご注意下さい。
- <>内寸法や天井高さは参考寸法ですので、十分なご確認をお願いします。
- 製品の外形寸法は概略表記しております。