

# ホーロー洗面化粧台 御見積書

御名前 福岡-天神SR SU8 様

業者 様

商品名 FAMILIE ファミーユ

商品  
御見積金額 **¥378,800 (税込 ¥416,680)**

( )内の価格は税込価格<税率10%>を表示しています。

**(参考) 別途 商品組付費 別途**

商品御見積金額には商品組付費は含まれておりません。  
商品組付費は現場の状況により変動する事があります。  
又、給水・給湯・ガス・ダクト・電気等の接続工事は含まれておりません。

**御見積仕様**

(洗面化粧台)

洗面本体サイズ	90cm
カウンター高さ	80cm
扉カラー	ウォルナットグレージュ
カウンター	人造大理石・ハイバックカウンター
カラー	クリスタルホワイト
ミラー	3面鏡
水栓	シングルレバー式シャワー水栓
カラー	クロムメッキタイプ
ガス種	未定
周波数	60Hz

**御確認事項**

作成日 2020年3月5日  
プラン番号 2100B-2003-0060T  
現場番号 A6828958

タカスタンダード株式会社  
天神ショールーム  
福岡県福岡市中央区天神1-13-6  
西鉄天神ビル1F  
TEL 092-741-8006 / FAX 092-741-8060  
福岡支社 販売課  
TEL 092-431-5866 / FAX 092-431-5396

担当営業	担当アドバイザー	プラン作成者

**備考**

洗面パネルは既存利用予定。

--	--

御名前 福岡-天神SR SU8

様

現場番号	A6828958	プラン番号	2100B-2003-0060T	作成日	2020/3/5
------	----------	-------	------------------	-----	----------

## 御見積明細 洗面化粧台

NO	商品名	仕様	品番	数量	単価	金額
1	洗面下台	スライド(2段)タイプ・ソフトクローズ	S-YER7090HCA(YWV)Ⅱ-2	1	124,100	124,100
2	そこまでホーローラック		S-DX 90WN	1	26,000	26,000
3	水栓	エコタイプシングルレバー式シャワー水栓、ゴムメッキ	KXS370GE-TN	1	21,000	21,000
4	ミラー	スタイリッシュ3面鏡(LED仕様)	SCM-090M3AHZEA-1	1	66,800	66,800
5	ウォールキャビネット		S-YWTW090XCX(YWV)-3D	1	22,500	22,500
6	トールキャビネット下台	3段引出しタイプ	S-YTDY030XR(XYV)-3D	1	52,000	52,000
7	トールキャビネット上台		S-YUTY030XR(XYV)-2D	1	12,000	12,000
8	台輪	トールキャビネット用	S-DB30W-80(N)	1	2,500	2,500
9	エンドパネル	トールキャビネット上台用	SEP-TU (YWV)-2	1	6,000	6,000
10	エンドパネル	トールキャビネット下台用	SEP-TD (YWV)-2	1	17,000	17,000
11	ホーロー洗面パネル	深型タイプH235cm用・ウッドマイルドホワイト	PSP-YDTA (YW)	1	11,600	11,600
12	エッジセット		SPエッジセットJ (MW)-2	1	1,500	1,500
13	施工キット		SPセコキット	1	4,300	4,300
14	どこでもラック(スクエアタイプ)	タオルハンガーS、ホワイト	MGSK タオルハンガー-S (W)	1	1,100	1,100
15	間仕切り名人	Hタイプ	MGマジキリJ HS 1	2	3,400	6,800
16	間仕切り名人	Sタイプ	MGマジキリJSA1	2	1,800	3,600
洗面化粧台合計				18		¥378,800
商品総合計				18		¥378,800

御見積明細の価格には消費税は含まれておりません。別途消費税が必要となります。

## (参考) 別途 商品組付費

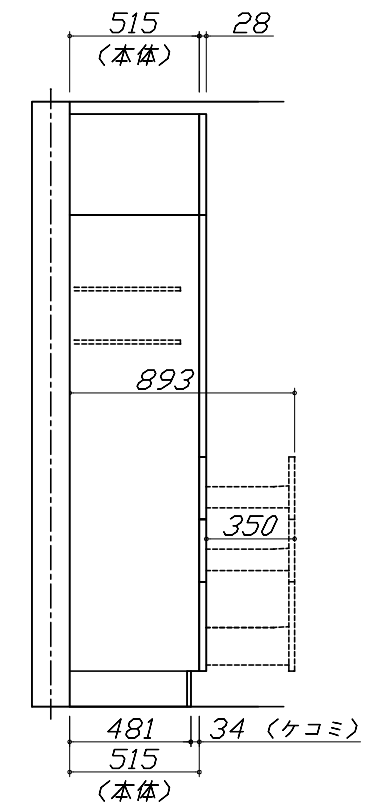
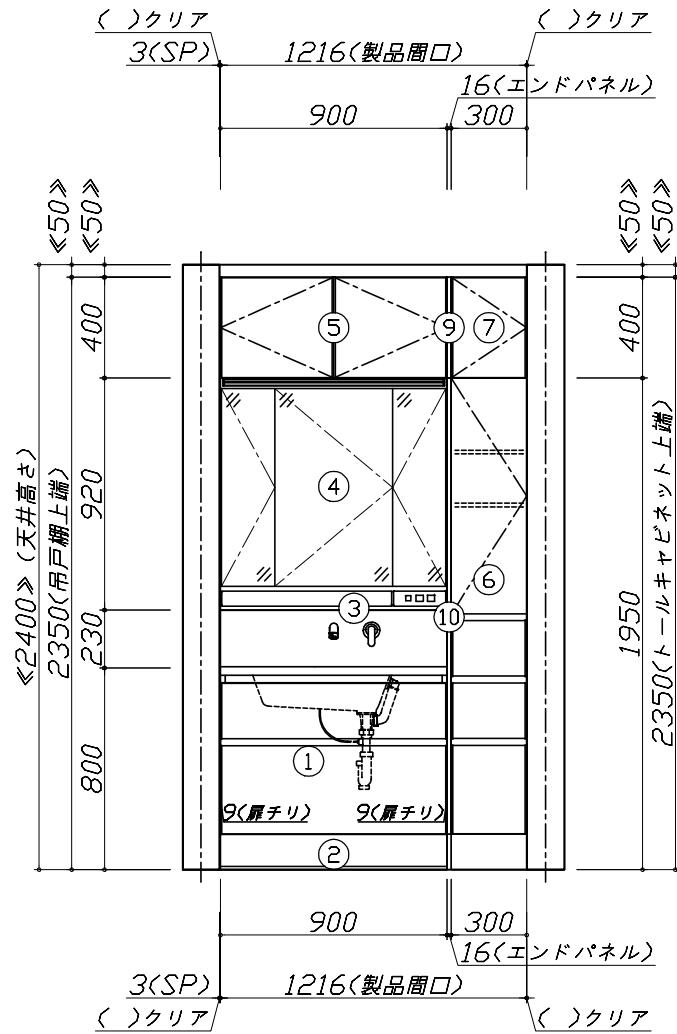
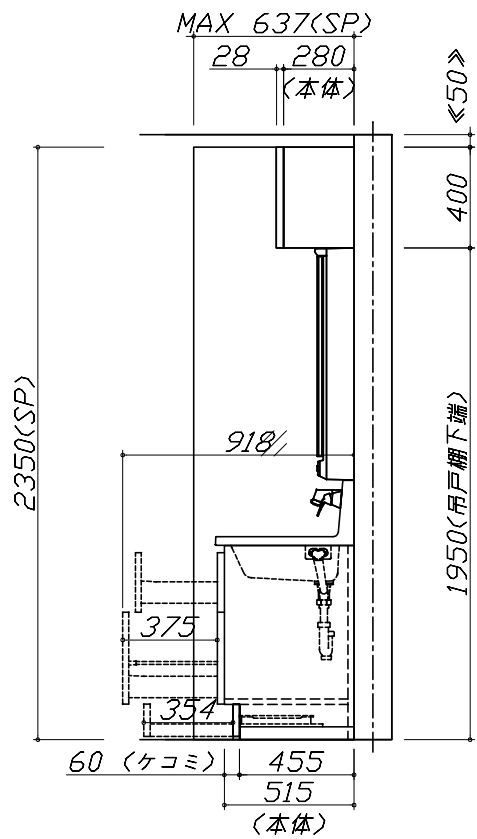
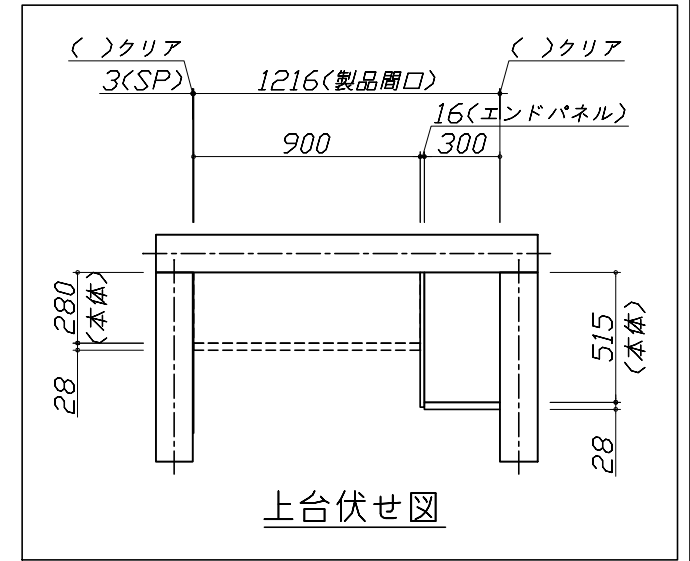
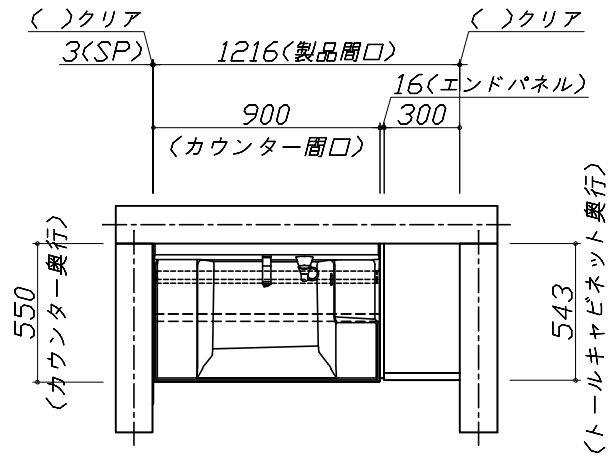
洗面化粧台商品組付費

別途

商品組付費は現場の状況により変動する事があります。又、給水・給湯・ガス・ダクト・電気等の接続工事は含まれておりません。

( )内の価格は税込価格 &lt; 税率10% &gt; を表示しています。

- 必ずご確認ください。
  - ・天井高さとの製品の高さを十分にご確認ください。
  - ・《 》内寸法は参考寸法です。
- 表示記号について
  - ・SP：洗面パネル



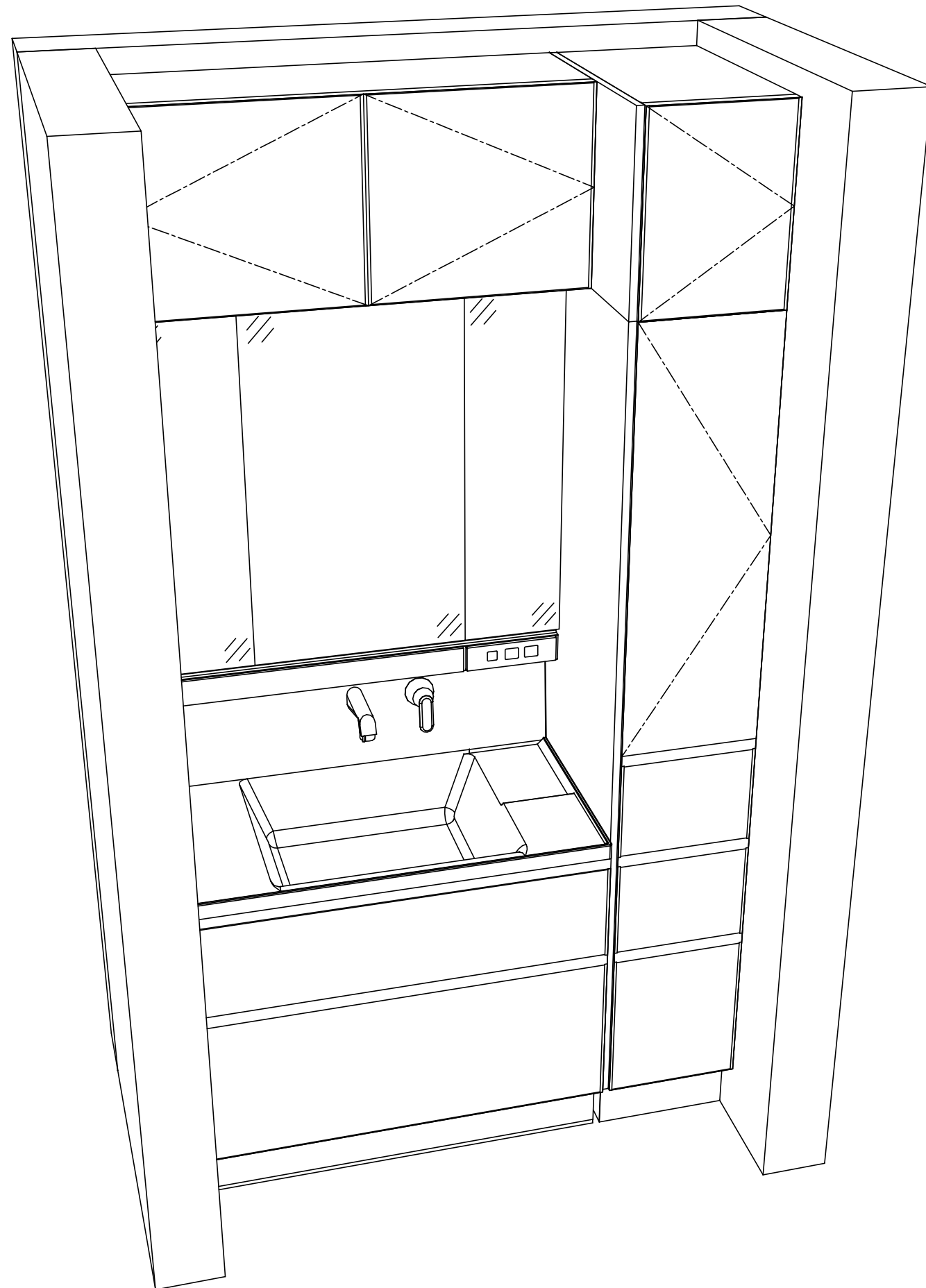
Takara standard  
タカラスタンダード株式会社

現場名称： 福岡-天神SR SU8様邸  
現場番号： A6828958  
天神ショールーム

ホーロー洗面化粧台      FAMILIE ファミュー  
プラン番号： 2100B-2003-0060T  
担当営業      :

姿図 1      縮尺： 1 / 30  
作成日： 2020年3月5日  
担当アドバイザー：

縮尺：A3サイズ等倍



Takara standard  
タカラスタンダード株式会社

現場名称： 福岡-天神SR SU8様邸  
現場番号： A6828958  
天神ショールーム

ホーロー洗面化粧台 FAMILIE ファミュー  
プラン番号： 2100B-2003-0060T  
担当営業 :

姿図 2 縮尺： 1 / 30  
作成日： 2020年3月5日  
担当アドバイザー：

縮尺：A3サイズ等倍