

ぴったりサイズ木製洗面化粧台 御見積書

御名前 福岡-天神SR SU10 様

業者 様

商品名 REJUST リジャスト

商品
御見積金額 **¥151,400 (税込 ¥166,540)**

()内の価格は税込価格<税率10%>を表示しています。

(参考) 別途 商品組付費 別途

商品御見積金額には商品組付費は含まれておりません。
商品組付費は現場の状況により変動する事があります。
又、給水・給湯・ガス・ダクト・電気等の接続工事は含まれておりません。

御見積仕様

(洗面化粧台)	
洗面本体サイズ	100cm
ボウル面高さ	80cm
扉カラー	ウッドダーク
引手	レール引手(シルバー)
カウンター	人大フラットカウンター
カラー	クリスタルホワイト
ミラー	木製3面鏡
水栓	ホース引出式水栓
カラー	クロムメッキタイプ
ガス種	未定
周波数	60Hz

御確認事項

作成日 2020年3月5日
プラン番号 2100B-2003-0066T
現場番号 A6363893

タカスタンダード株式会社
天神ショールーム
福岡県福岡市中央区天神1-13-6
西鉄天神ビル1F
TEL 092-741-8006 / FAX 092-741-8060
福岡支社 販売課
TEL 092-431-5866 / FAX 092-431-5396

担当営業	担当アドバイザー	プラン作成者

備考

--	--

御名前 福岡-天神SR SU10

様

現場番号	A6363893	プラン番号	2100B-2003-0066T	作成日	2020/3/5
------	----------	-------	------------------	-----	----------

御見積明細 洗面化粧台

NO	商品名	仕様	品番	数量	単価	金額
1	洗面下台	扉(引出し付)タイプ	S-WAXX100HXX(APホ-AX-2	1	38,900	38,900
2	カウンター		C-WNEQ100-CE(Aル-1	1	35,600	35,600
3	水栓	ホ-ス引出式泡沫水栓	K47531J-RJ-T	1	23,600	23,600
4	ミラー	3面鏡(木製ボックス仕様)	SEA-100M3A9NNA-3	1	46,400	46,400
5	ミラーパネル	ハ-ルホワイト	SCW-100DN(APW)-1	1	4,400	4,400
6	施工キット	ミラーパネル・洗面パネル用	SCUセコキット	1	1,600	1,600
7	ストラップ		ストラップA(Y)	1	900	900
洗面化粧台合計				7		¥151,400

商品総合計	7	¥151,400
-------	---	----------

御見積明細の価格には消費税は含まれておりません。別途消費税が必要となります。

(参考) 別途 商品組付費

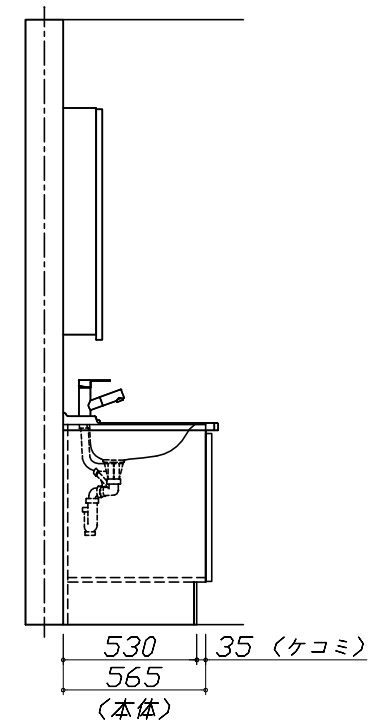
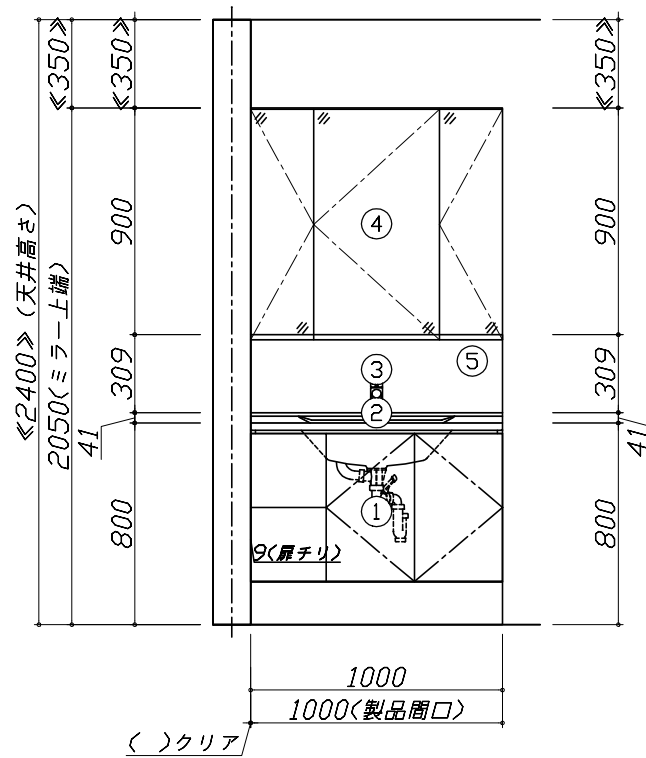
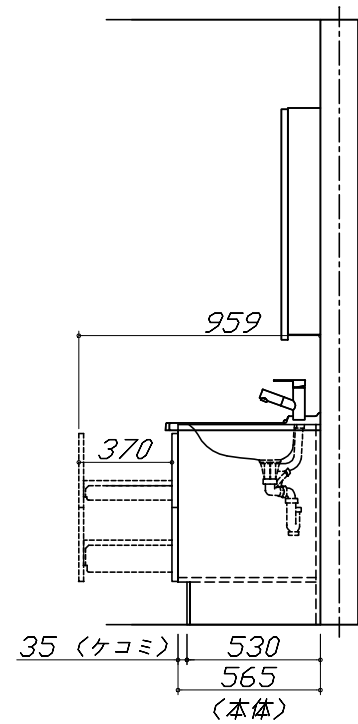
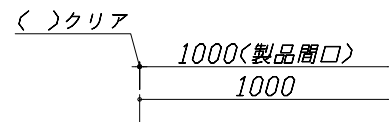
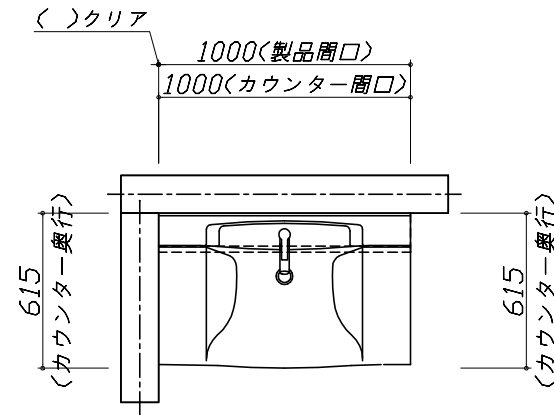
洗面化粧台商品組付費

別途

商品組付費は現場の状況により変動する事があります。又、給水・給湯・ガス・ダクト・電気等の接続工事は含まれておりません。

()内の価格は税込価格<税率10%>を表示しています。

- 必ずご確認ください。
 - ・天井高さとの製品の総高さを十分にご確認ください。
 - ・《 》内寸法は参考寸法です。
- 表示記号について
 - ・SP：洗面パネル

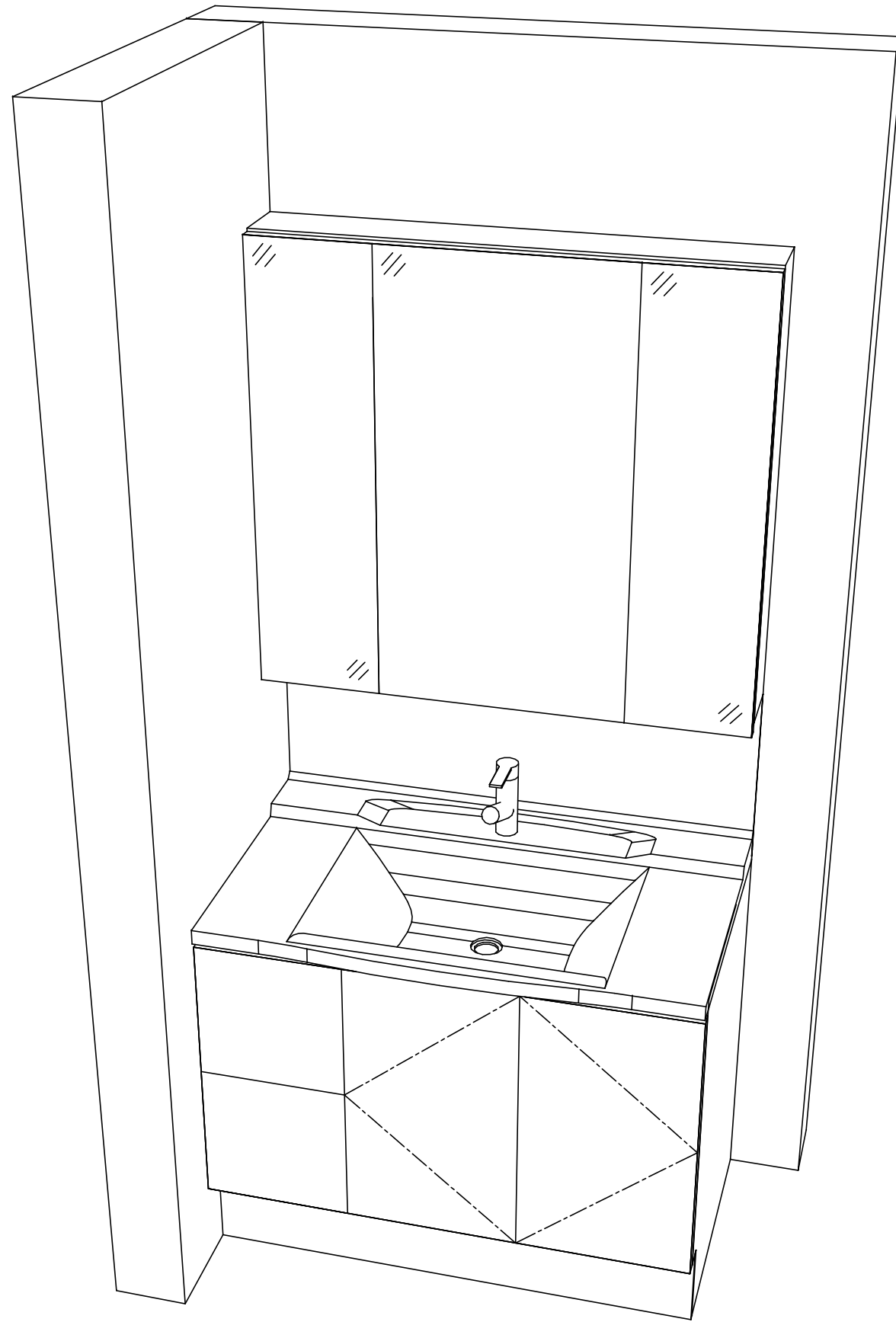


Takara standard
タカラスタンダード株式会社

現場名称： 福岡-天神SR SU10様邸
現場番号： A6363893
天神ショールーム

ぴったりサイズ木製洗面化粧台 REJUST リジャスト
プラン番号： 2100B-2003-0066T
担当営業：

姿図 1 縮尺： 1 / 30
作成日： 2020年3月5日
担当アドバイザー：



Takara standard
タカラスタンダード株式会社

現場名称： 福岡-天神SR SU10様邸
現場番号： A6363893
天神ショールーム

ぴったりサイズ木製洗面化粧台 REJUST リジャスト
プラン番号： 2100B-2003-0066T
担当営業：

姿図 2
縮尺： 1 / 30
作成日： 2020年3月5日
担当アドバイザー：

縮尺：A3サイズ等倍