

# ホーロー洗面化粧台 御見積書

御名前 福岡-天神SR SU8 様

業者 様

商品名 FAMILIE ファミーユ

商品  
御見積金額 **¥382,000 (税込 ¥412,560)**

( )内の価格は税込価格 < 税率8% > を表示しています。

**(参考) 別途 商品組付費 別途**

商品御見積金額には商品組付費は含まれておりません。  
商品組付費は現場の状況により変動する事があります。  
又、給水・給湯・ガス・ダクト・電気等の接続工事は含まれておりません。

**御見積仕様**

(洗面化粧台)	
洗面本体サイズ	90cm
カウンター高さ	80cm
扉カラー	ウォルナットブラック
カウンター	人造大理石・ハイバックカウンター
カラー	クリスタルホワイト
ミラー	3面鏡
水栓	シングルレバー式シャワー水栓
カラー	クロムメッキタイプ
ガス種	未定
周波数	60Hz

**御確認事項**

作成日 2017年7月5日  
プラン番号 2100B-1707-0050T  
現場番号 A6828958

タカスタンダード株式会社  
天神ショールーム  
福岡県福岡市中央区天神1-13-6  
西鉄天神ビル1F  
TEL 092-741-8006 / FAX 092-741-8060  
福岡支社 販売課  
TEL 092-431-5864 / FAX 092-431-5396

担当営業	担当アドバイザー	プラン作成者

**備考**

ホーロー洗面パネルは既存利用の為手配不要です。

--	--

御名前 福岡-天神SR SU8

様

現場番号	A6828958	プラン番号	2100B-1707-0050T	作成日	2017/7/5
------	----------	-------	------------------	-----	----------

## 御見積明細 洗面化粧台

NO	商品名	仕様	品番	数量	単価	金額
1	洗面下台	スライド(2段)タイプ・ソフトクローズ	S-YER7090HCA(YWQ)R-1	1	124,100	124,100
2	そこまでホーローラック		S-DX 90WN	1	26,000	26,000
3	水栓	エコタイプシングルレバー式シャワー水栓、ゴムメッキ	KXS370GE-TN	1	21,000	21,000
4	ミラー	スタイリッシュ3面鏡(LED仕様)	SCM- 90M3HYE	1	66,800	66,800
5	ウォールキャビネット		S-YWTW090XCX(YWQ)-1	1	22,500	22,500
6	トールキャビネット下台	3段引出しタイプ	S-YTDY030XR(XYWQ)-1	1	52,000	52,000
7	トールキャビネット上台		S-YUTY030XR(XYWQ)-1	1	12,000	12,000
8	台輪	トールキャビネット用	S-DB30W-80(N)	1	2,500	2,500
9	エンドパネル	トールキャビネット上台用	SEP-TU (YWQ)	1	6,000	6,000
10	エンドパネル	トールキャビネット下台用	SEP-TD (YWQ)	1	17,000	17,000
11	ホーロー洗面パネル	深型タイプH230cm用・ウッドマイルドホワイト	PSP-YDHA (YW)	1	11,600	11,600
12	ホーロー洗面パネル	高さ調整用パネル	PSP-DSFLA	1		
13	エッジセット		SPIエッジセットJ (MW)-2	1	1,500	1,500
14	施工キット		SPHセコキット	1	4,300	4,300
15	どこでもラック(スクエアタイプ)	タオルハンガーS、ホワイト	MGSK タオルハンガー-S (W)	1	1,100	1,100
16	間仕切り名人	Hタイプ	MGRジキリJ HS 1	1	3,400	3,400
17	間仕切り名人	Sタイプ	MGRジキリJ SL 2	1	3,600	3,600
【洗面下台小計】				17		375,400
	間仕切り名人	Sタイプ	MGRジキリJSS2	1	3,200	3,200
	間仕切り名人	Hタイプ	MGRジキリJHL1	1	3,400	3,400
洗面化粧台合計				19		¥382,000
商品総合計				19		¥382,000

御見積明細の価格には消費税は含まれておりません。別途消費税が必要となります。

## (参考) 別途 商品組付費

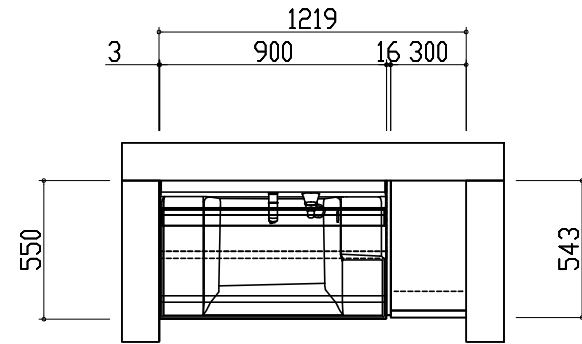
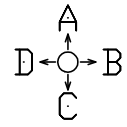
洗面化粧台商品組付費

別途

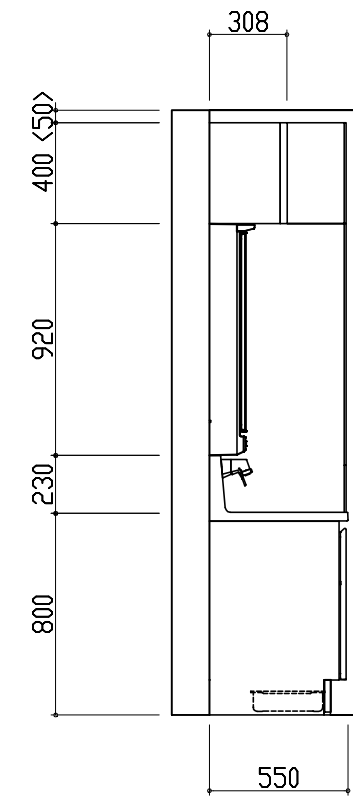
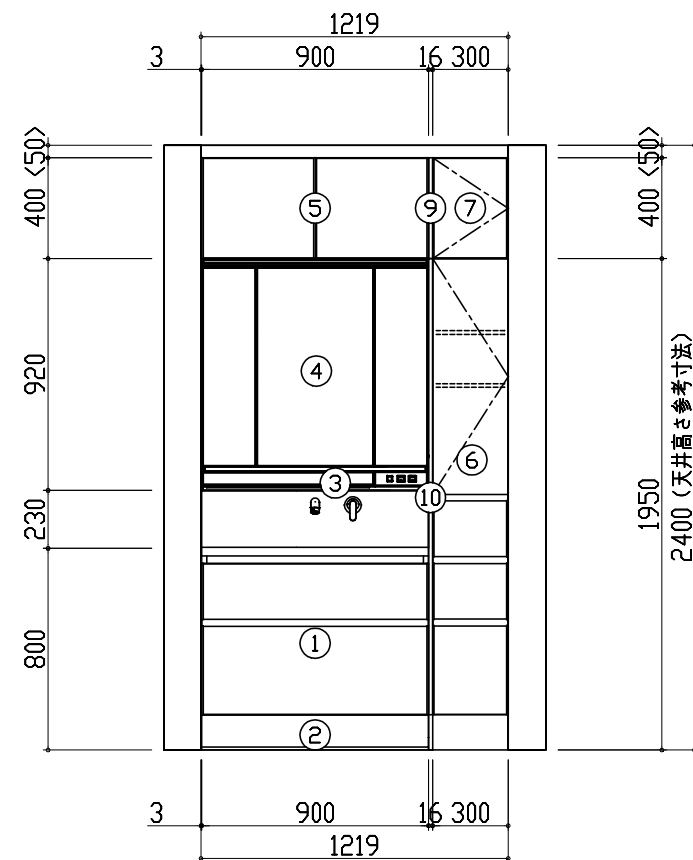
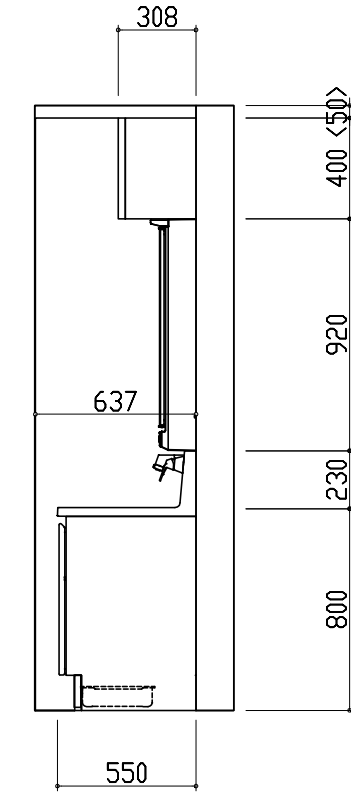
商品組付費は現場の状況により変動する事があります。又、給水・給湯・ガス・ダクト・電気等の接続工事は含まれておりません。

( )内の価格は税込価格 &lt; 税率8% &gt; を表示しています。

平面図

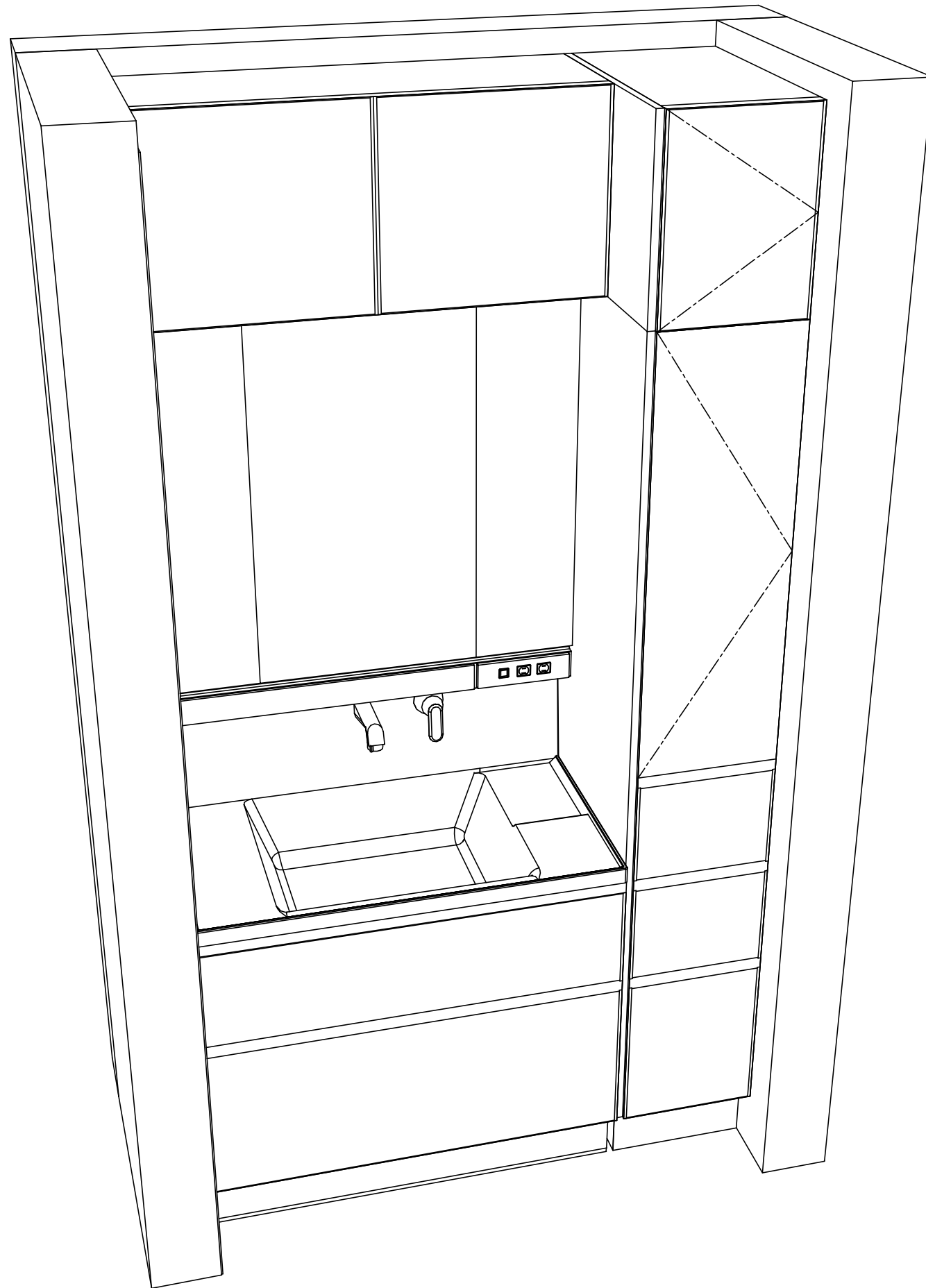


D側面図



A正面図

B側面図



- このレイアウトプランは参考図面ですので価格・仕様・設置・納期等の詳細については注文依頼先、設置業者の方に必ず確認していただきますようお願い致します。
- 壁側のキャビネットがスライドや引出タイプの場合、またそこまでホーローラックを取付ける場合、額縁・幅木等との干渉にご注意下さい。
- 製品の外形寸法は概略表記しております。