

ホーロー洗面化粧台 御見積書

御名前 米子-鳥取SR SU1 様

業者 様

商品名 ELEENA エリーナ

作成日 2023年11月2日
プラン番号 2905B-2310-0411T
現場番号 C1637495

タカラスタANDARD株式会社
◆鳥取営業所
鳥取県鳥取市湖山町東3丁目3番
TEL 0857-50-1355 / FAX 0857-32-1250

◆鳥取ショールーム
TEL 0857-50-1224 / FAX 0857-32-1255

商品
御見積金額 **¥402,600** (税込 ¥442,860)

()内の価格は税込価格<税率10%>を表示しています。

《参考》別途 商品組付費 **¥74,000** (税込 ¥81,400)

- ※ 商品御見積金額には商品組付費は含まれておりません。
- ※ 商品組付費には配送・搬入・商品組付等の費用を含んでいます。
- ※ 商品組付費は現場の状況により変動する事があります。
又、給水・給湯・ガス・ダクト・電気等の接続工事は含まれておりません。

◆ 御見積仕様

《洗面化粧台》

洗面本体サイズ 90cm

カウンター高さ 80cm

扉カラー コンクリートターク・引手ブラック

カウンター 人造大理石・ハイバックカウンター

カラー ファインホホワイト

ミラー 3面鏡

水栓① シングルレバー式シャワー水栓

カラー① クロムメッキタイプ

水栓② -

カラー② -

ガス種 未定

周波数 60Hz

◆ 御確認事項

- ☆御見積りの商品は受注生産品の為、納期は約一ヶ月程度いただきます。
- ☆商品の仕様・価格等につきましては予告なく変更する事があります。
- ☆組立工事費には給水・給湯・ガス・ダクト・電気等接続工事は含まれておりません。
- ☆ご発注後のキャンセル・変更は応じかねますので、ご確認宜しく願い申し上げます。
- ☆この御見積書の有効期間は30日間です。

担当営業	担当アドバイザー	プラン作成者

◆ 備考

--	--

御名前 米子-鳥取SR SU1

様

現場番号	C1637495	プラン番号	2905B-2310-0411T	作成日	2023/11/2
------	----------	-------	------------------	-----	-----------

御見積明細 洗面化粧台

NO	商品名	仕様	品番	数量	単価	金額	
1	ミラー	スタイリッシュ3面鏡(LED仕様)	SCM-090M3AHYEA-2	1	77,800	77,800	
2	カウンタートップ	センターボウル・ハイバックカウンター	C-EKHセ090DCA(EH-2	1	75,500	75,500	
3	ボウルキャビネット	2段スライドタイプ	S-EEXX090HCX(EJCKBX-3	1	154,000	154,000	
4	そこまでホーローラック		S-DX 90 GC	1	27,000	27,000	
5	水栓	エコタイプシングルレバー式シャワー水栓、クロムメッキ	FSL140KTK	1	24,000	24,000	
6	ホーロー洗面パネル	深型カンタン取付タイプ・グレイホワイト	PSP-YDS A (TG)-2	2	10,600	21,200	
7	施工キット	1面鏡・ミラーパネル・ミドルミラー・洗面パネル用	SCUセコウキット	2	1,600	3,200	
8	どこでもラック(スクエアタイプ)	小物置きS+フック、チャコールグレー	MGSK コモフックS (CG	1	2,500	2,500	
9	どこでもラック(スクエアタイプ)	マルチホルダー、チャコールグレー	MGSK マルチホルダ (CG	1	1,700	1,700	
10	かくせるラック	間口90cm用	STビラウラ90B	1	7,900	7,900	
【洗面下台小計】				12		394,800	
間仕切り名人				MGマジキリPTL1	2	3,900	7,800
洗面化粧台合計				14		¥402,600	
商品総合計				14		¥402,600	

※ 御見積明細の価格には消費税は含まれておりません。別途消費税が必要となります。

《参考》別途 商品組付費

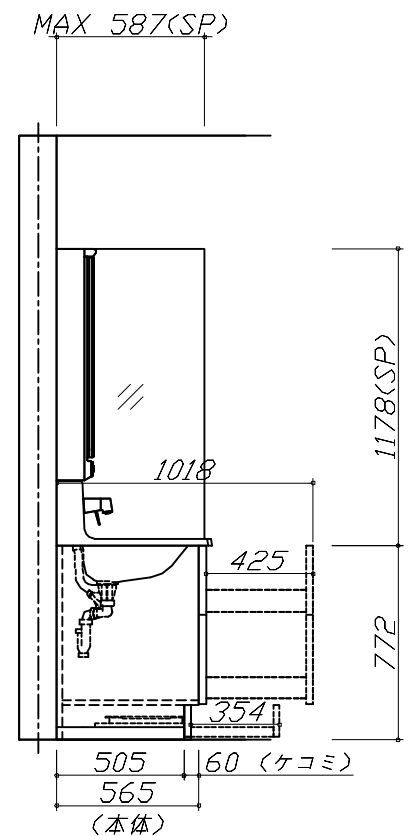
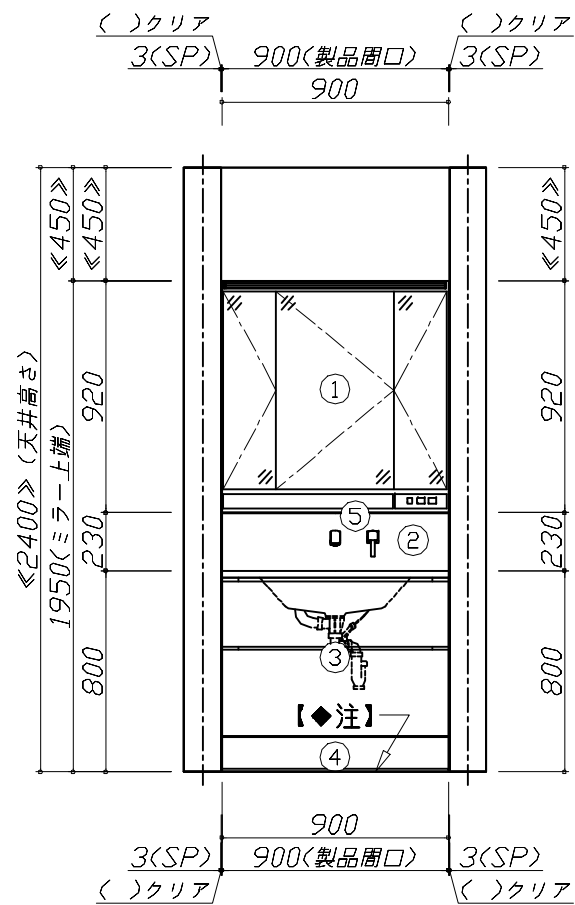
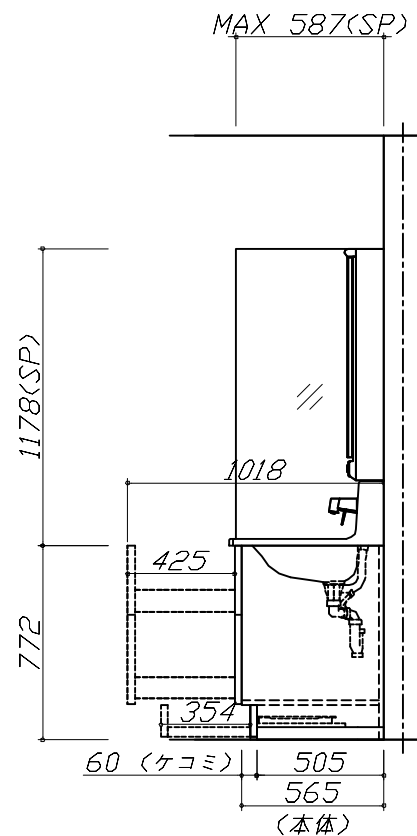
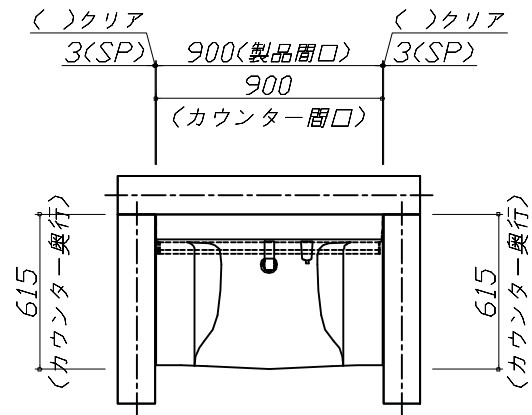
洗面化粧台商品組付費

¥74,000 (税込 ¥81,400)

※ 商品組付費は現場の状況により変動する事があります。又、給水・給湯・ガス・ダクト・電気等の接続工事は含まれておりません。

()内の価格は税込価格<税率10%>を表示しています。

- 必ずご確認ください。
 - ・天井高さと製品の総高さを十分にご確認ください。
 - ・《 》内寸法は参考寸法です。
- 表示記号について
 - ・SP：洗面パネル
- そこまでホーローラック下の【◆注】部はラック引き出し時に床面が見えます。

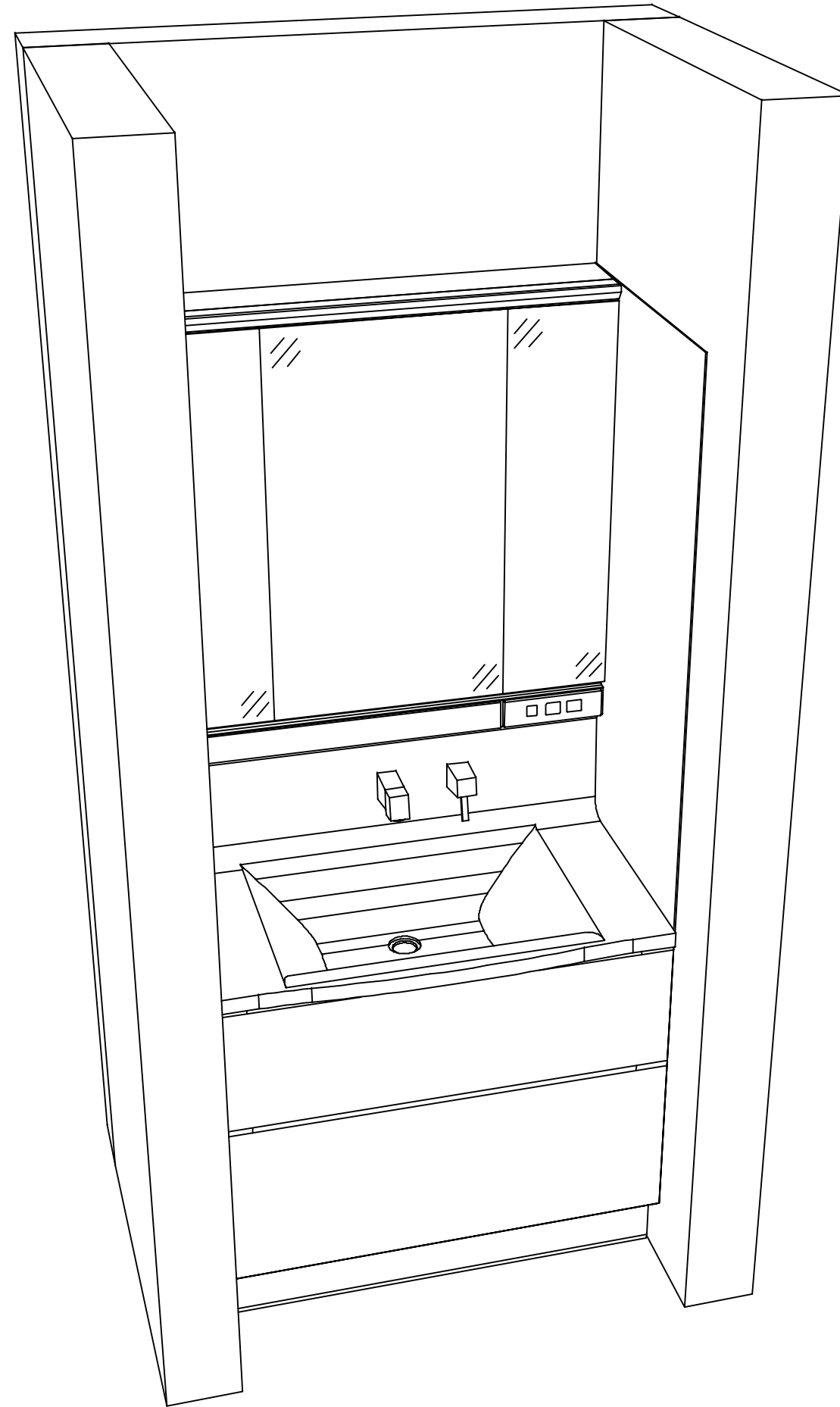


Takara standard
タカラスタンダード株式会社

現場名称： 米子-鳥取SR SU1様邸
現場番号： C1637495
鳥取営業所

ホーロー洗面化粧台 ELEENA エリーナ
プラン番号： 2905B-2310-0411T
担当営業：

姿図 1 縮尺： 1 / 30
作成日： 2023年11月2日
担当アドバイザー：



Takara standard
タカラスタンダード株式会社

現場名称： 米子-鳥取SR SU1様邸

現場番号： C1637495

鳥取営業所

ホーロー洗面化粧台 ELEENA エリーナ

プラン番号： 2905B-2310-0411T

担当営業 :

姿図 2

縮尺： 1 / 30

作成日： 2023年11月2日

担当アドバイザー：

縮尺：A3サイズ等倍